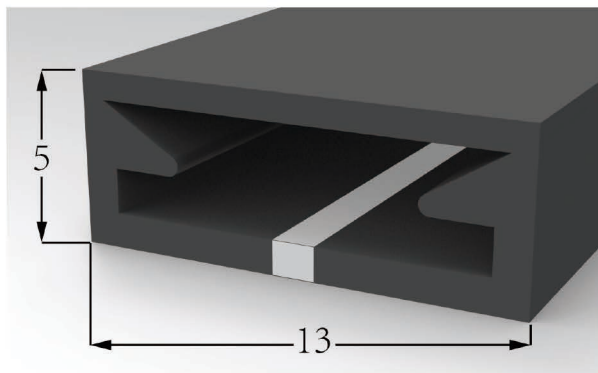


Top View 5*13(mm)

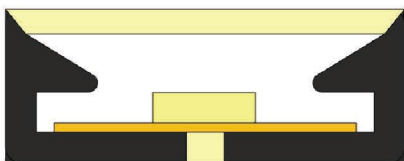


板宽
PCB Width (mm) 10

重量
Weight (g/m) 55

截面尺寸
Section size (mm) 5*13

发光角度
Beam angle 120°



发光方向:正发光

Lighting Direction: Top Lighting

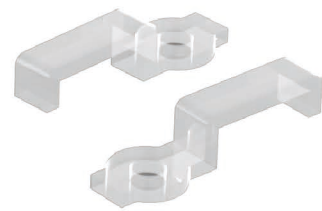
剪刀口 Cutting mark: Yes



出线堵头
End cap with hole

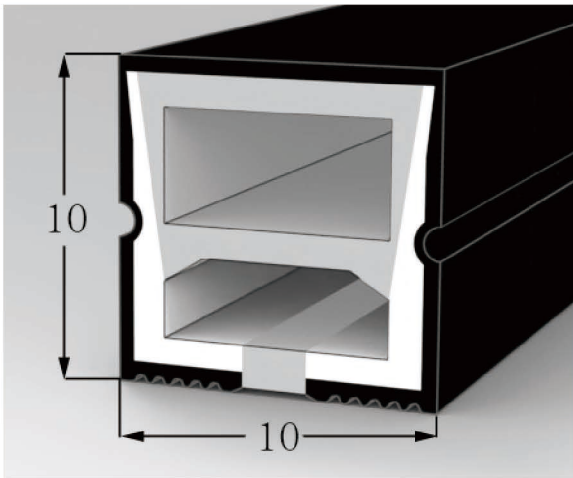
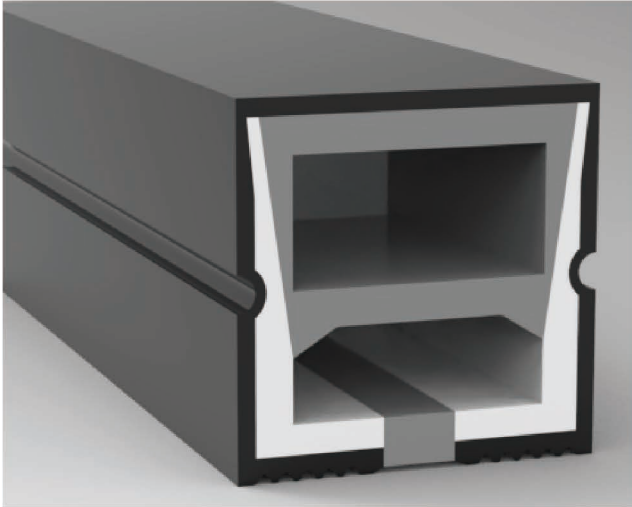


尾塞
End cap no hole



安装扣件
Plastic clip

Top View 10*10(mm)

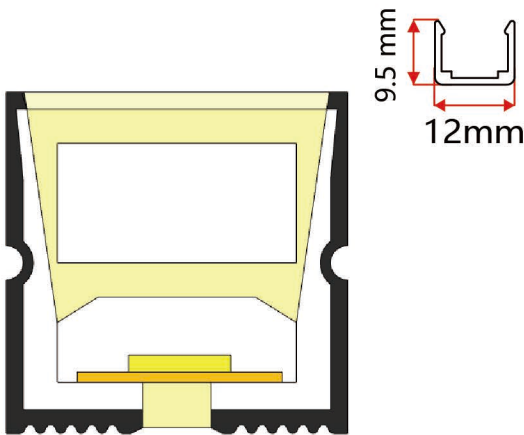


板宽
PCB Width(mm) 6

重量
Weight(g/m) 74

截面尺寸
Section size(mm) 10*10

发光角度
Beam angle 120°



发光方向:正面发光

Lighting Direction: Top Lighting

剪刀口 Cutting mark:Yes



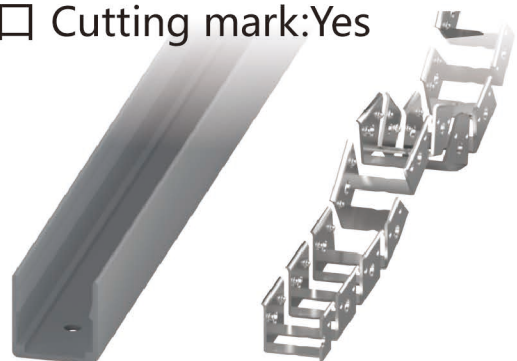
出线堵头
End cap with hole



尾塞
End cap no hole



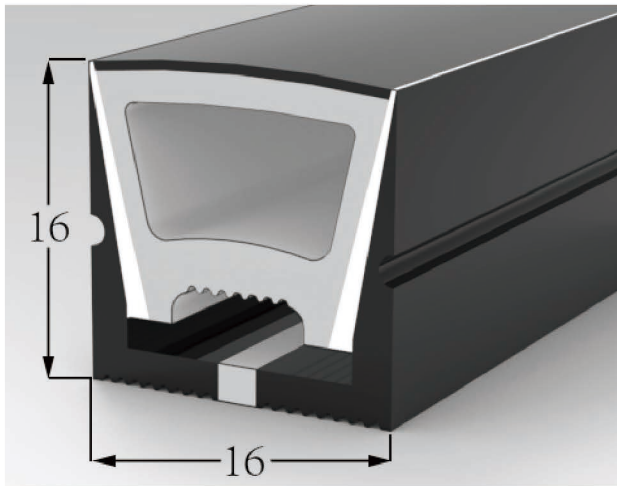
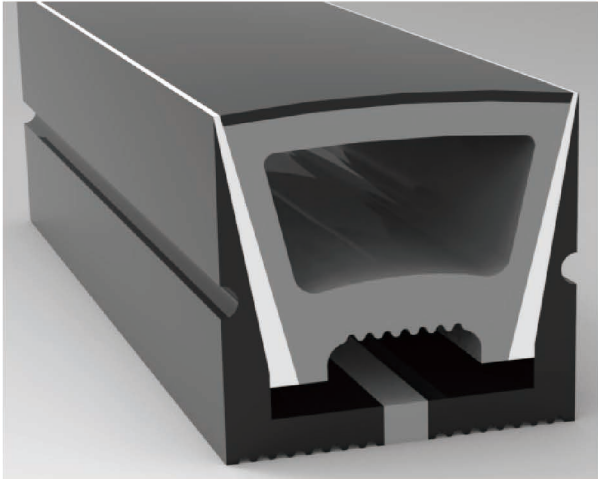
铝型材卡扣
Aluminum Clip



铝型材
Aluminum Profile

可弯曲型材
Flexible Profile

Top View 16*16(mm)

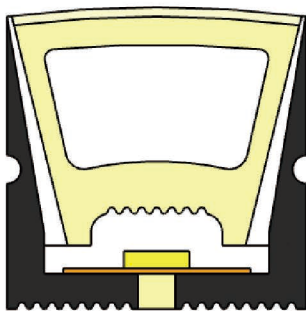
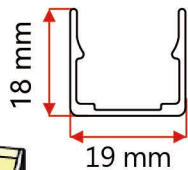


板宽
PCB Width(mm) 10

重量
Weight(g/m) 193

截面尺寸
Section size(mm) 16*16

发光角度
Beam angle 120°



发光方向:正面发光

Lighting Direction: Top Lighting

剪刀口 Cutting mark:Yes



出线堵头

End cap with hole



尾塞

End cap no hole



铝型材卡扣

Aluminum Clip



铝型材

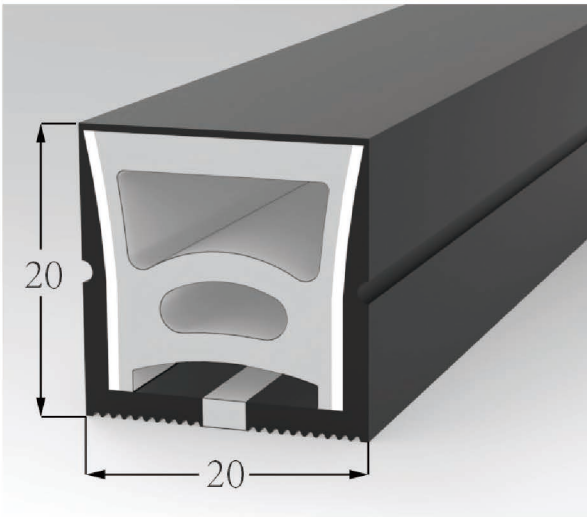
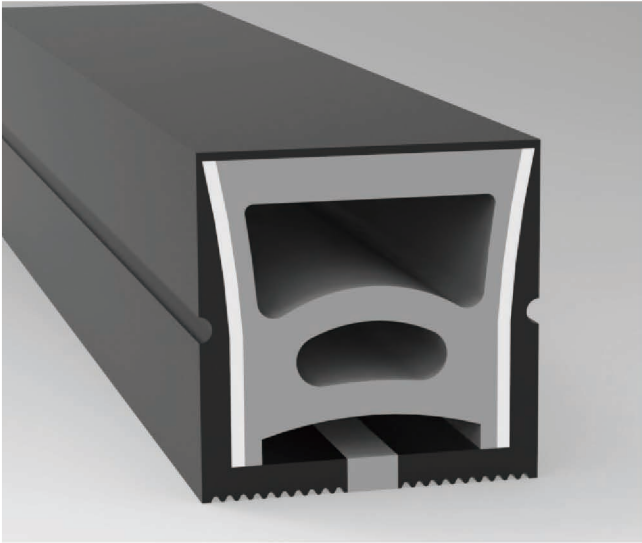
Aluminum Profile



可弯曲型材

Flexible Profile

Top View 20*20(mm)

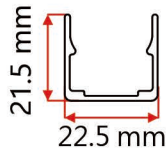
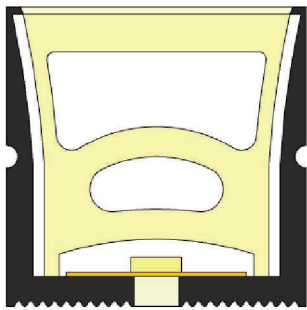


板宽
PCB Width (mm) 12

重量
Weight (g/m) 256

截面尺寸
Section size (mm) 20*20

发光角度
Beam angle 120°



发光方向:正发光

Lighting Direction: Top Lighting

剪刀口 Cutting mark: Yes



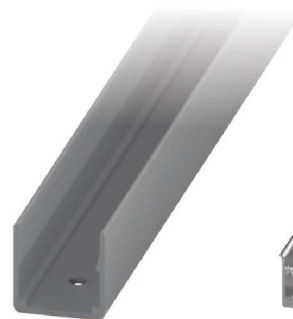
出线堵头
End cap with hole



尾塞
End cap no hole



铝型材卡扣
Aluminum Clip

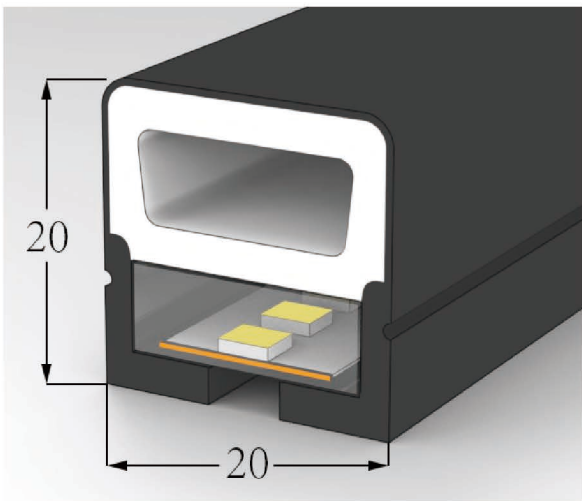
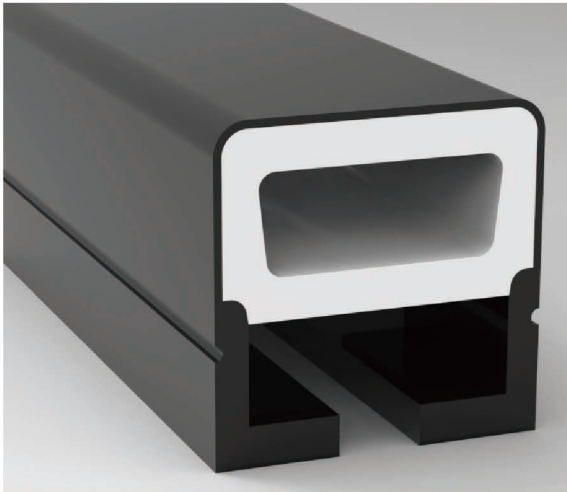


铝型材
Aluminum Profile



可弯曲型材
Flexible Profile

Top View 20*20(mm)

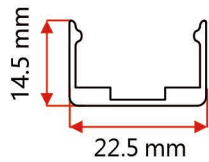


板宽
PCB Width(mm) 12

重量
Weight(g/m) 263

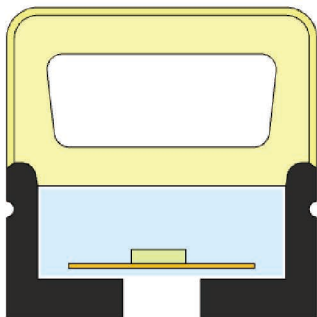
截面尺寸
Section size(mm) 20*20

发光角度
Beam angle 270°

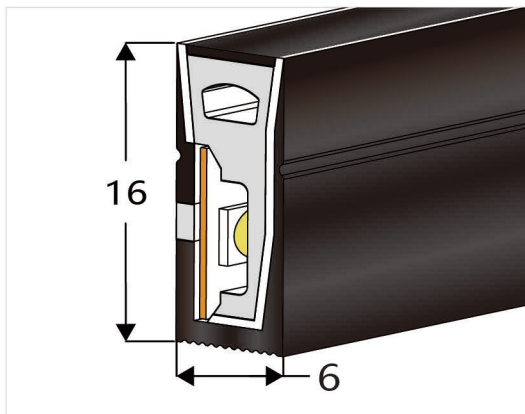


发光方向:三面发光
Lighting Direction:3 Sides Lighting

剪刀口 Cutting mark:Yes



Side View 6*16(mm)

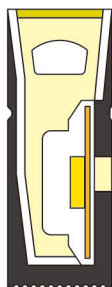
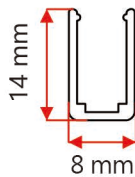


板宽
PCB Width (mm) 8

重量
Weight (g/m) 89

截面尺寸
Section size (mm) 6*16

发光角度
Beam angle 120°



发光方向:侧发光

Lighting Direction: Side Lighting

剪刀口 Cutting mark: Yes



出线堵头
End cap with hole



尾塞
End cap no hole



安装卡扣
Aluminum Clip

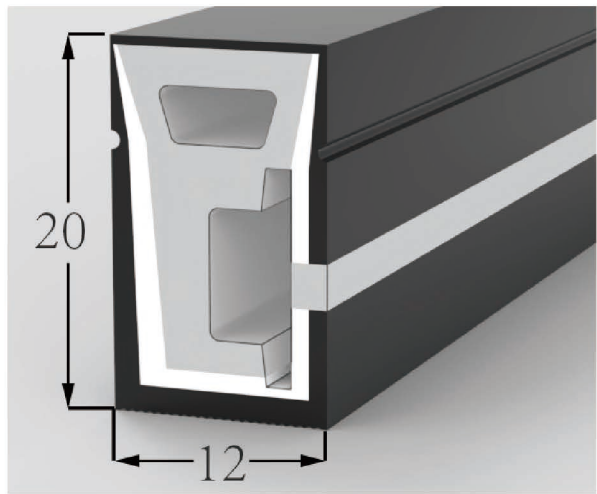
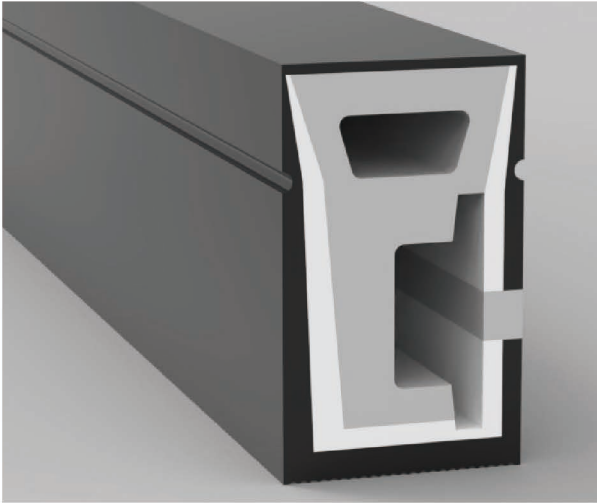


铝型材
Aluminum Profile



可弯曲型材
Flexible Profile

Side View 12*20(mm)

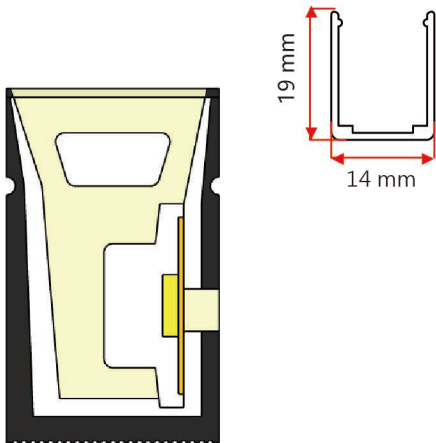


板宽
PCB Width (mm) 10

重量
Weight (g/m) 220

截面尺寸
Section size (mm) 12*20

发光角度
Beam angle 120°



发光方向:正发光
Lighting Direction: Side Lighting

剪刀口 Cutting mark: Yes



出线堵头
End cap with hole



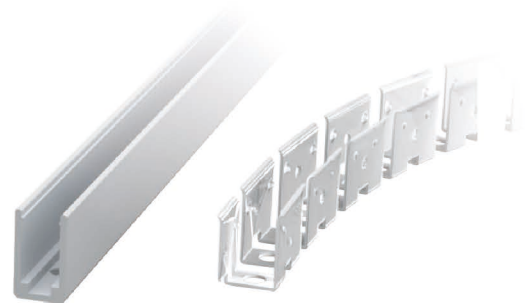
尾塞
End cap no hole



安装卡扣
Aluminum Clip

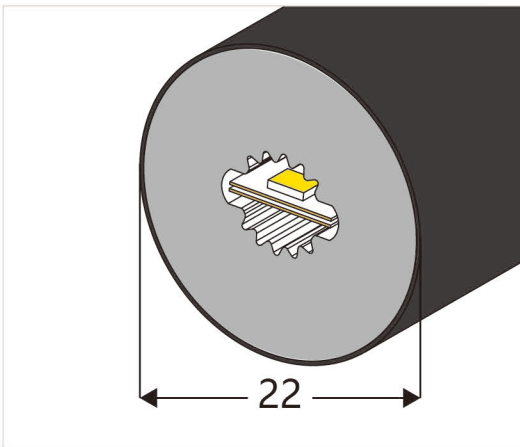
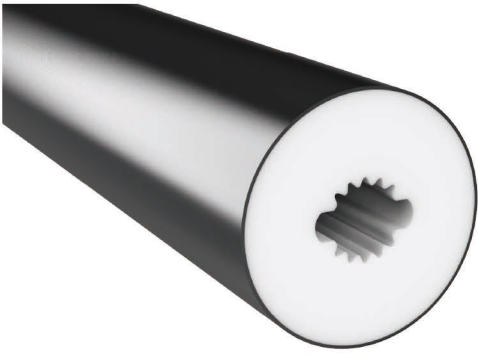


铝型材
Aluminum Profile



可弯曲型材
Flexible Profile

Top View $\phi 22$ (mm)360°



板宽

PCB Width (mm)

double-side 8

重量

Weight (g/m)

420

截面尺寸

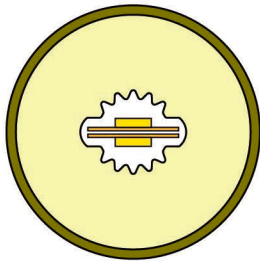
Section size (mm)

$\phi 22$

发光角度

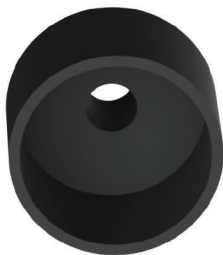
Beam angle

360°



发光方向:360°发光

Lighting Direction: 360°



出线堵头
End cap with hole

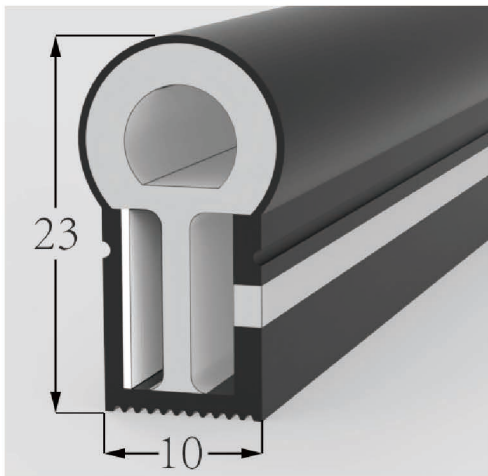
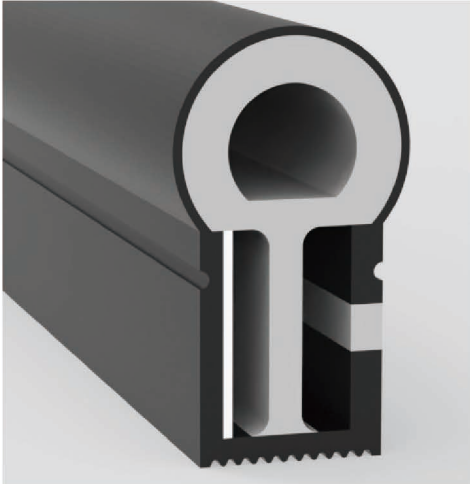


尾塞
End cap no hole



安装卡扣
Plastic clip

Side View 10*23(mm)

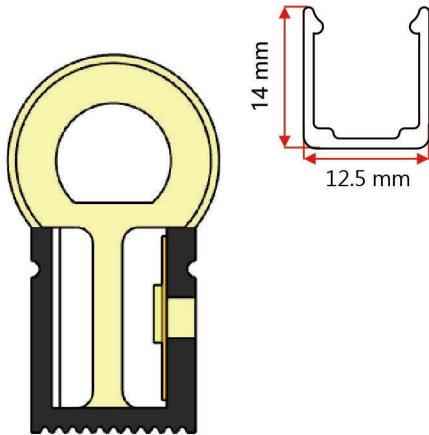


板宽
PCB Width(mm) 10

重量
Weight(g/m) 195

截面尺寸
Section size(mm) 10*23

发光角度
Beam angle 180°



发光方向:侧发光
Lighting Direction: Side Lighting

剪刀口 Cutting mark:Yes



出线堵头
End cap with hole



尾塞
End cap no hole



安装卡扣
Aluminum Clip

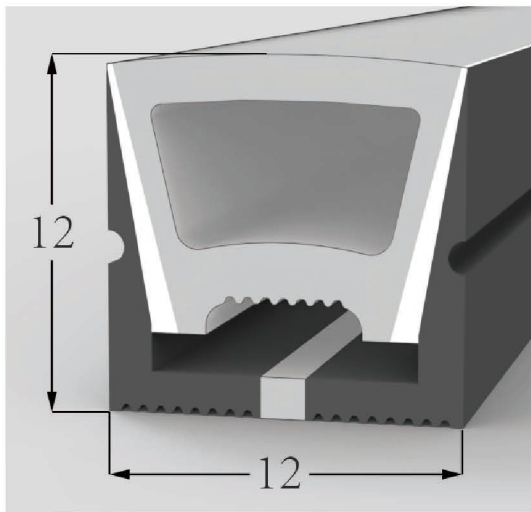
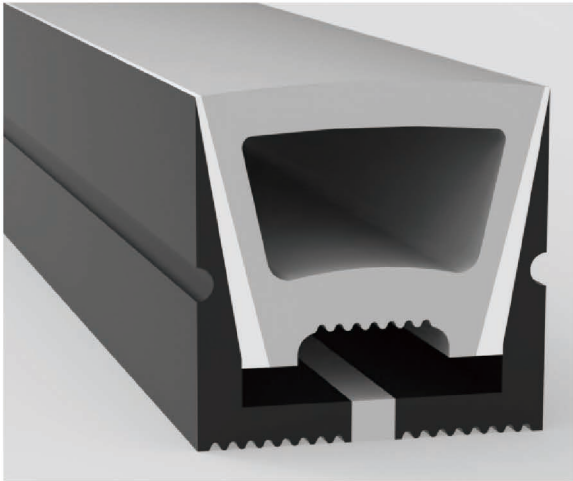


铝型材
Aluminum Profile



可弯曲型材
Flexible Profile

Top View 12*12(mm)

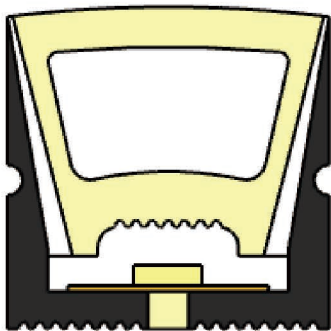
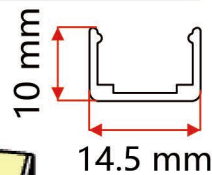


板宽
PCB Width(mm) 8

重量
Weight(g/m) 126

截面尺寸
Section size(mm) 12*12

发光角度
Beam angle 120°



发光方向:正发光

Lighting Dairaction: Top Lighting

剪刀口 Cutting mark:Yes



出线堵头
End cap with hole



尾塞
End cap no hole



铝型材卡扣
Aluminum Clip

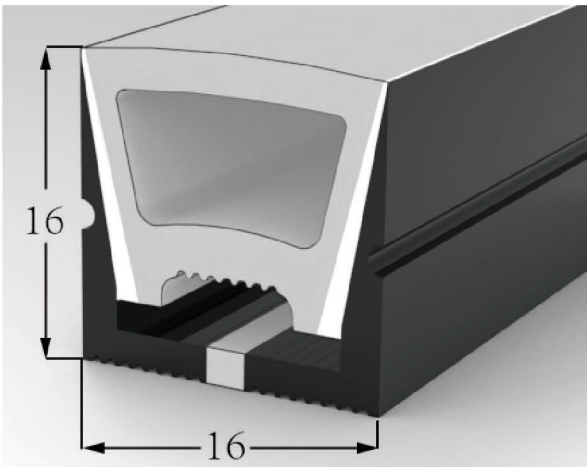
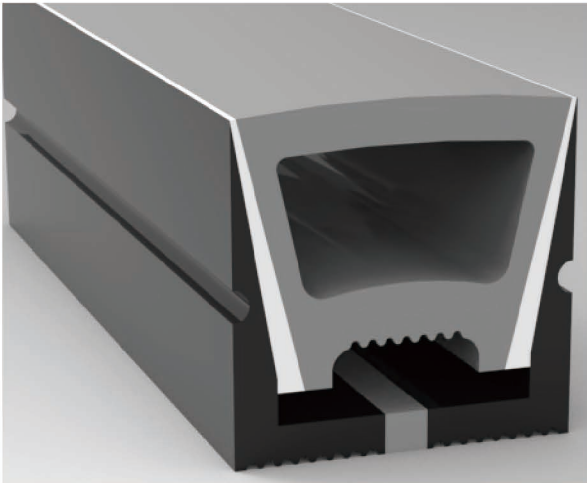


铝型材
Aluminum Profile



可弯曲型材
Flexible Profile

Top View 16*16(mm)

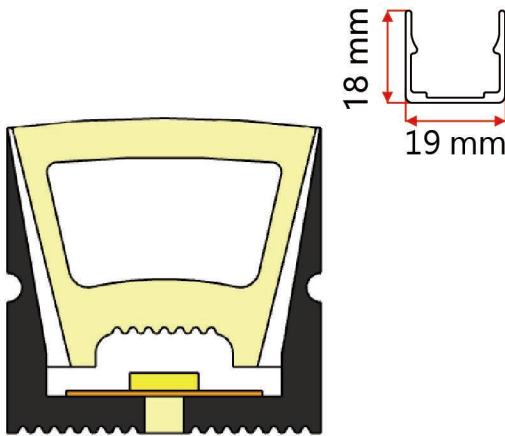


板宽
PCB Width(mm) 10

重量
Weight(g/m) 197

截面尺寸
Section size(mm) 16*16

发光角度
Beam angle 120°



发光方向:正面发光
Lighting Direction: Top Lighting

剪刀口 Cutting mark:Yes



出线堵头
End cap with hole



尾塞
End cap no hole



铝型材卡扣
Aluminum Clip

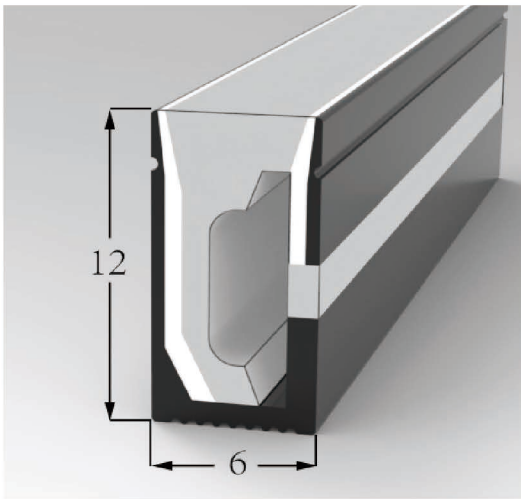
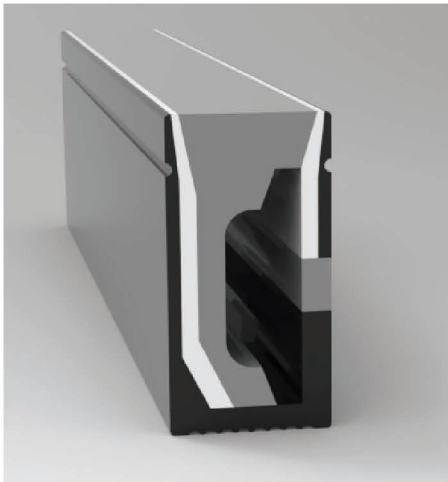


铝型材
Aluminum Profile



可弯曲型材
Flexible Profile

Side View 6*12(mm)

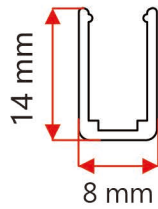
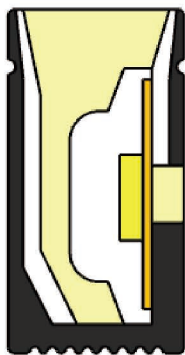


板宽
PCB Width(mm) 8

重量
Weight(g/m) 69

截面尺寸
Section size(mm) 6*12

发光角度
Beam angle 120°



发光方向:侧发光

Lighting Direction: Side Lighting

剪刀口 Cutting mark: Yes



出线堵头
End cap with hole



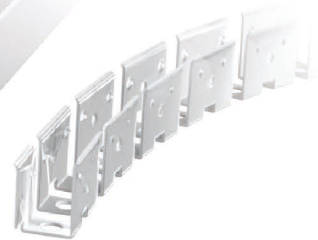
尾塞
End cap no hole



安装卡扣
Aluminum Clip



铝型材
Aluminum Profile



可弯曲型材
Flexible Profile

Side View 6*16(mm)

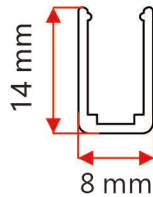
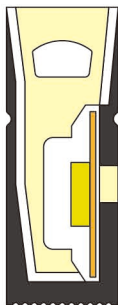


板宽
PCB Width (mm) 8

重量
Weight (g/m) 89

截面尺寸
Section size (mm) 6*16

发光角度
Beam angle 120°



发光方向:侧发光

Lighting Direction: Side Lighting

剪刀口 Cutting mark: Yes



出线堵头
End cap with hole



尾塞
End cap no hole



安装卡扣
Aluminum Clip

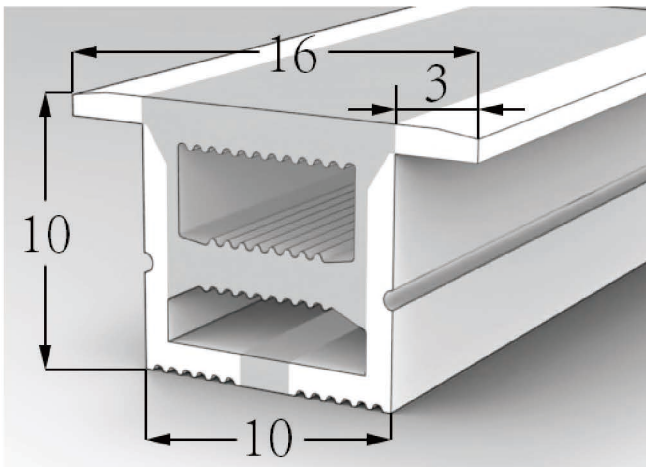
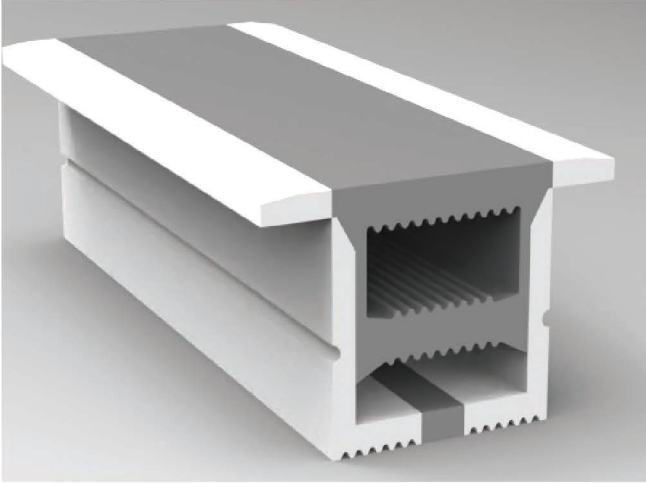


铝型材
Aluminum Profile



可弯曲型材
Flexible Profile

Top View 10*10(mm)

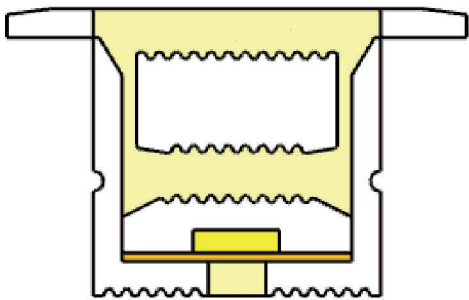
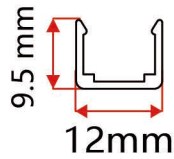


板宽
PCB Width (mm) 5

重量
Weight (g/m) 93

截面尺寸
Section size (mm) 10*9

发光角度
Beam angle 120°



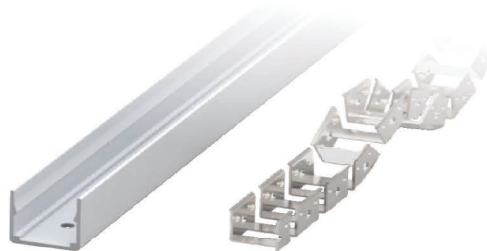
发光方向:正发光

Lighting Direction: Top Lighting

剪刀口 Cutting mark:Yes



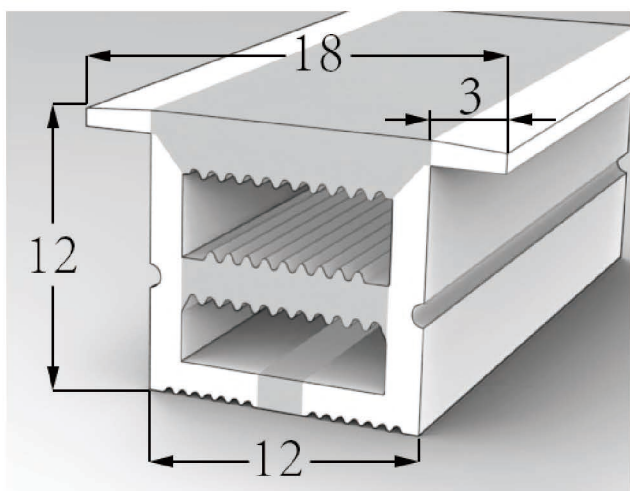
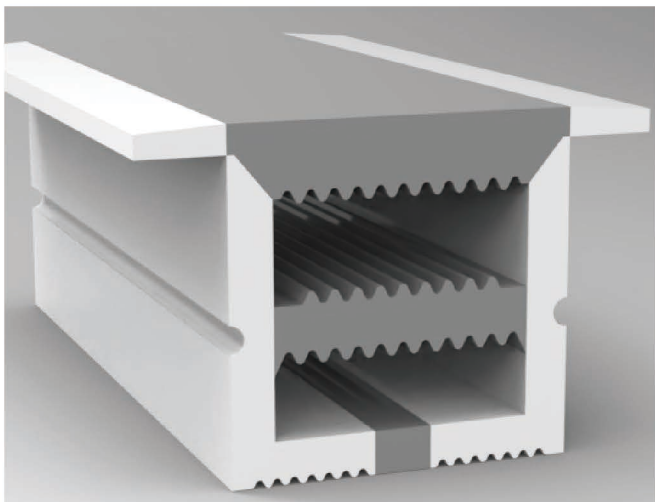
安装卡扣
Aluminum Clip



铝型材
Aluminum Profile

可弯曲型材
Flexible Profile

Top View 12*12(mm)

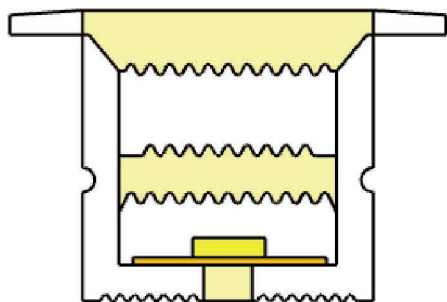
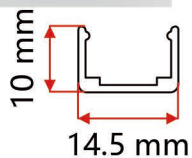


板宽
PCB Width(mm) 8

重量
Weight(g/m) 126

截面尺寸
Section size(mm) 12*11

发光角度
Beam angle 120°



发光方向:正发光

Lighting Dairction: Top Lighting

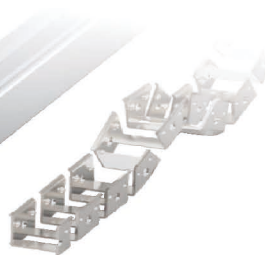
剪刀口 Cutting mark:Yes



安装卡扣
Aluminum Clip

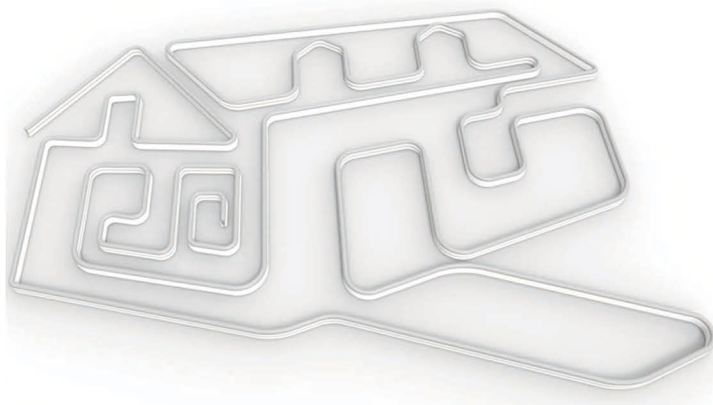
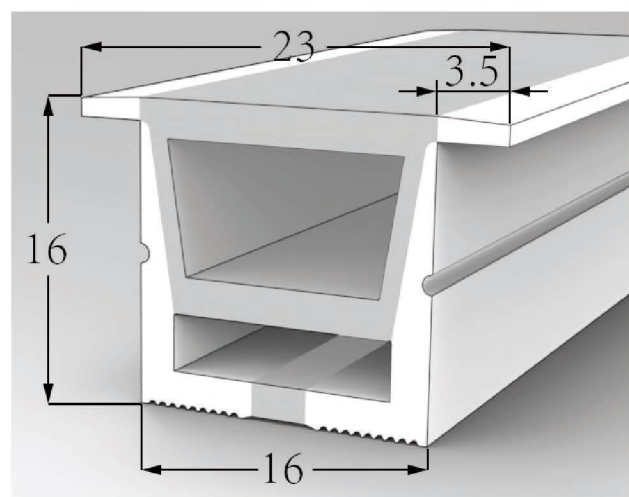
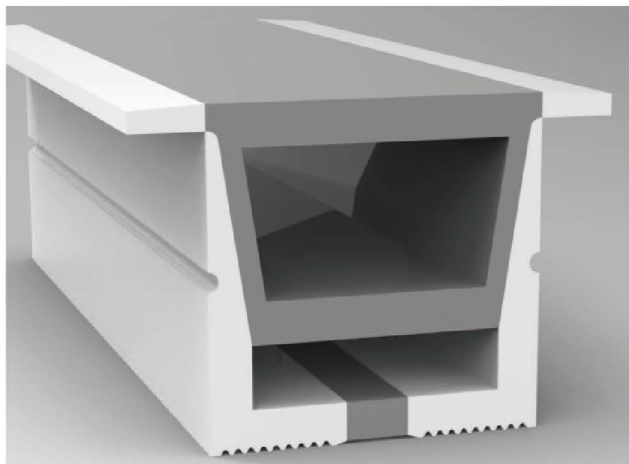


铝型材
Aluminum Profile



可弯曲型材
Flexible Profile

Top View 16*16(mm)

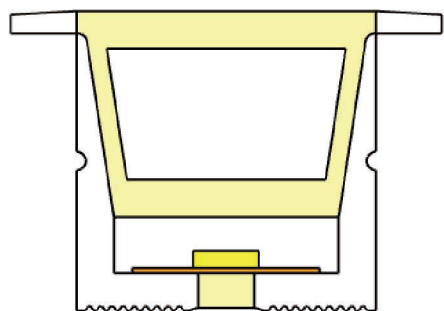
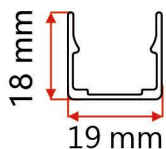


板宽
PCB Width(mm) 10

重量
Weight(g/m) 179

截面尺寸
Section size(mm) 16*15

发光角度
Beam angle 120°



发光方向:正发光
Lighting Direction: Top Lighting

剪刀口 Cutting mark:Yes



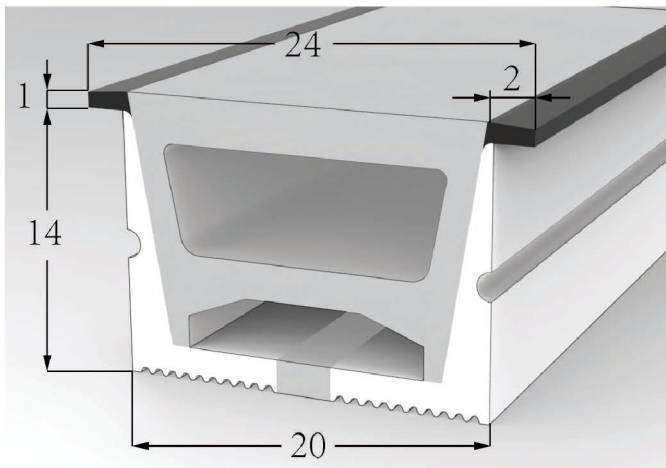
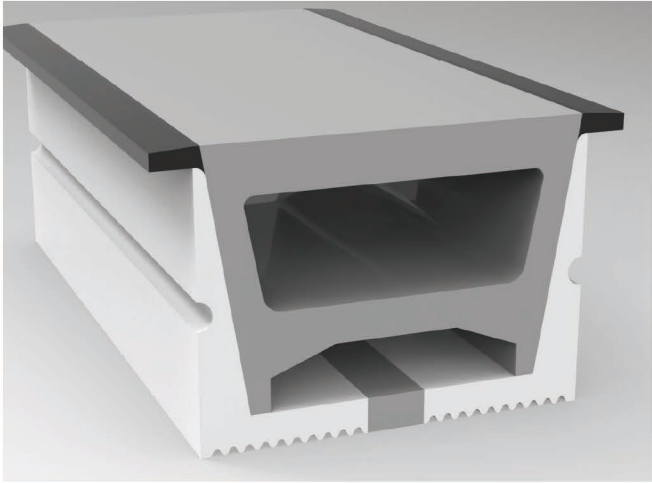
安装卡扣
Aluminum Clip



铝型材
Aluminum Profile

可弯曲型材
Flexible Profile

Top View 20*14(mm)

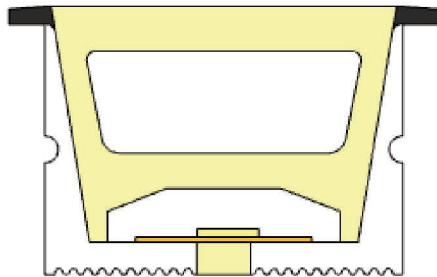
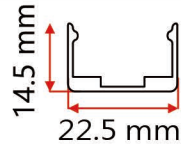


板宽
PCB Width(mm) 10

重量
Weight(g/m) 280

截面尺寸
Section size(mm) 20*14

发光角度
Beam angle 120°



发光方向:正发光

Lighting Dairction: Top Lighting

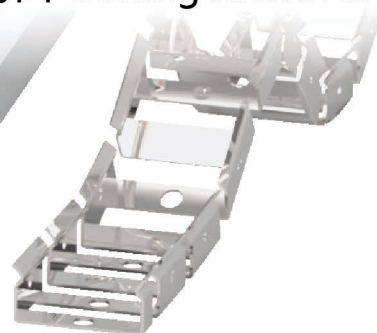
剪刀口 Cutting mark:Yes



安装卡扣
Aluminum Clip

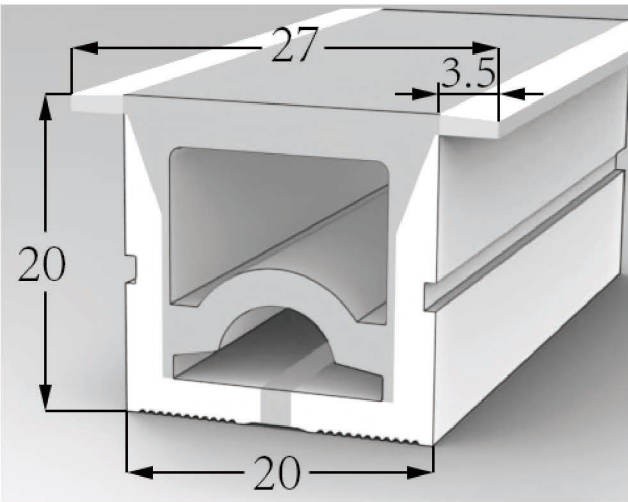
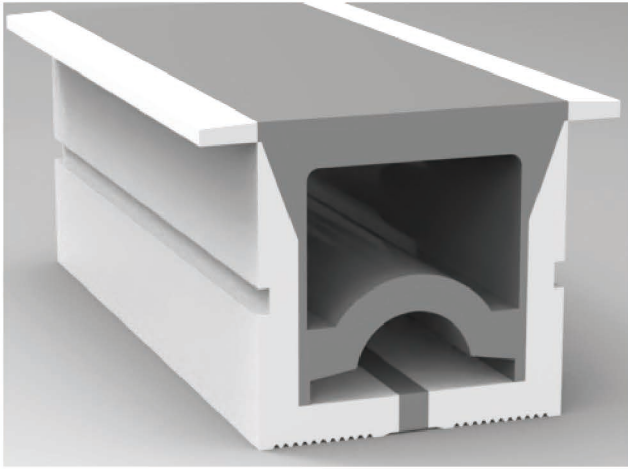


铝型材
Aluminum Profile



可弯曲型材
Flexible Profile

Top View 20*20(mm)

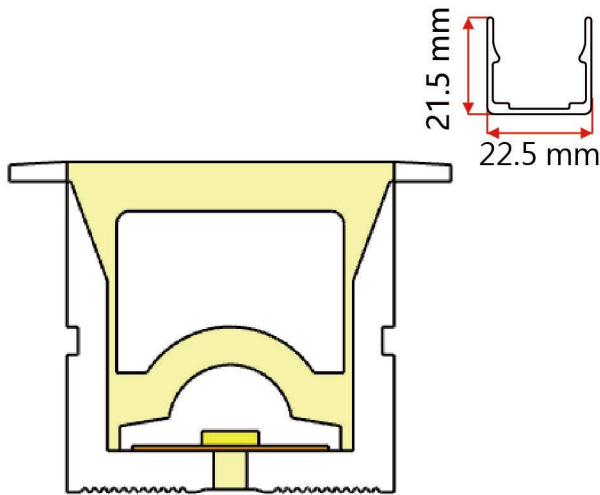


板宽
PCB Width(mm) 10/12

重量
Weight(g/m) 306

截面尺寸
Section size(mm) 20*19

发光角度
Beam angle 120°



发光方向:正发光
Lighting Direction: Top Lighting

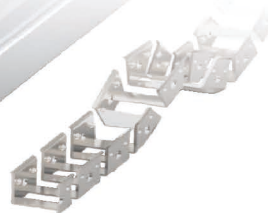
剪刀口 Cutting mark:Yes



安装卡扣
Aluminum Clip

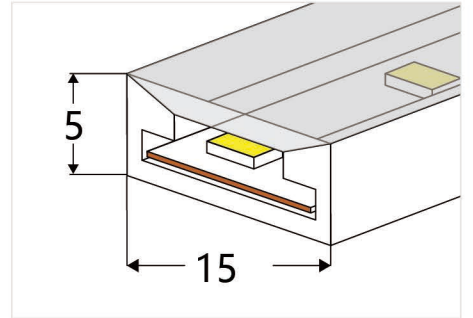
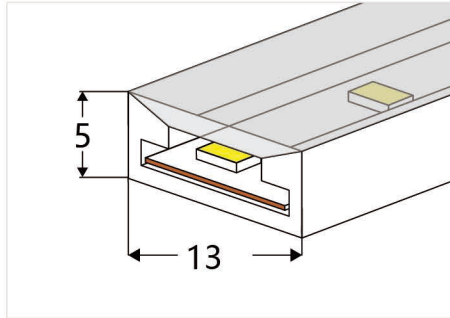
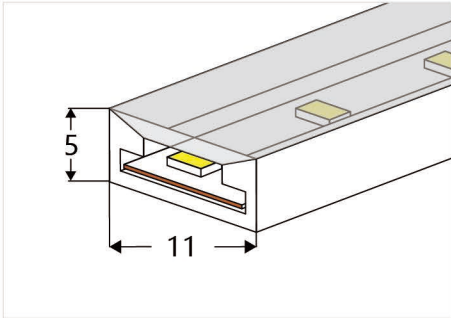


铝型材
Aluminum Profile

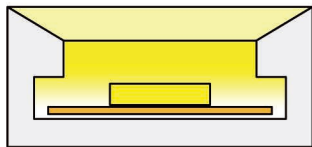


可弯曲型材
Flexible Profile

Top View 5*11 \ 5*13 \ 5*15



板宽 PCB Width(mm)	8	10	12
重量 Weight(g/m)	45	55	60
截面尺寸 Section size(mm)	5*11	5*13	5*15
发光角度 Beam angle	120°	120°	120°



发光方向:正发光

Lighting Dairction: Top Lighting



出线堵头
End cap with hole



尾塞
End cap no hole

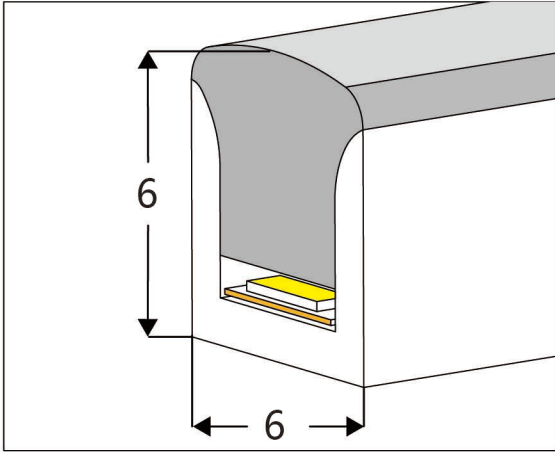
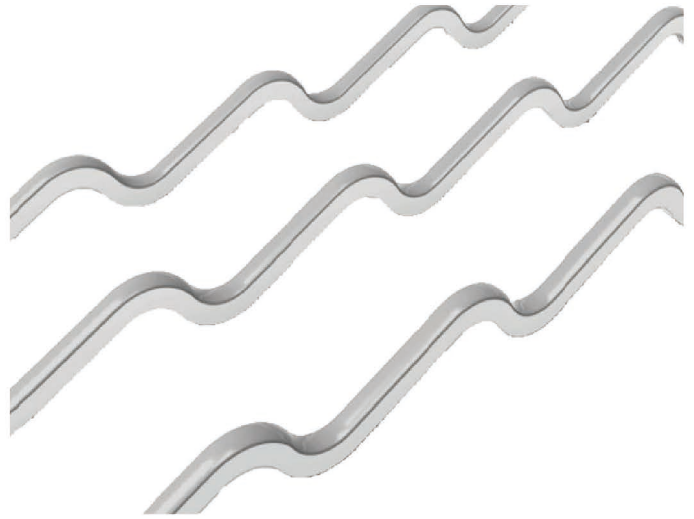
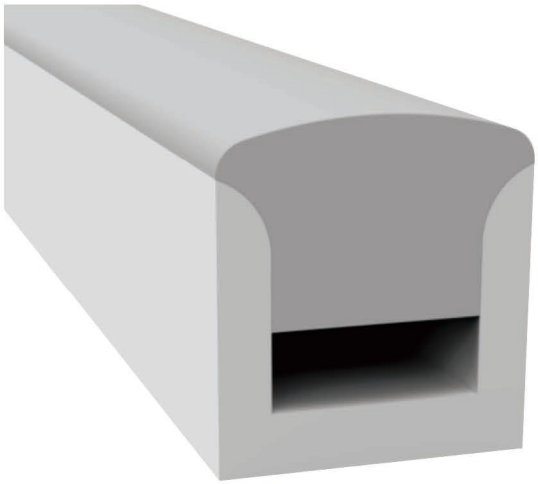


0511/0513型号安装扣件
Plastic clip



0515型号安装扣件
Plastic clip

Top View 6*6(mm)



板宽
PCB Width (mm) 3

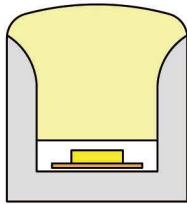
重量
Weight (g/m) 39

截面尺寸
Section size (mm) 6*6

发光角度
Beam angle 180°

发光方向:正发光

Lighting Dairction: Top Lighting



出线堵头
End cap with hole

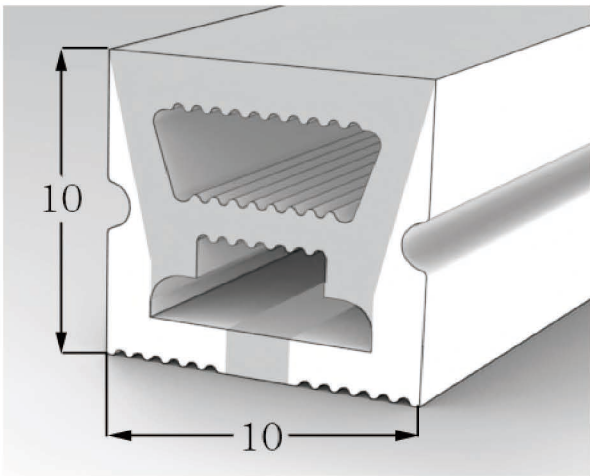
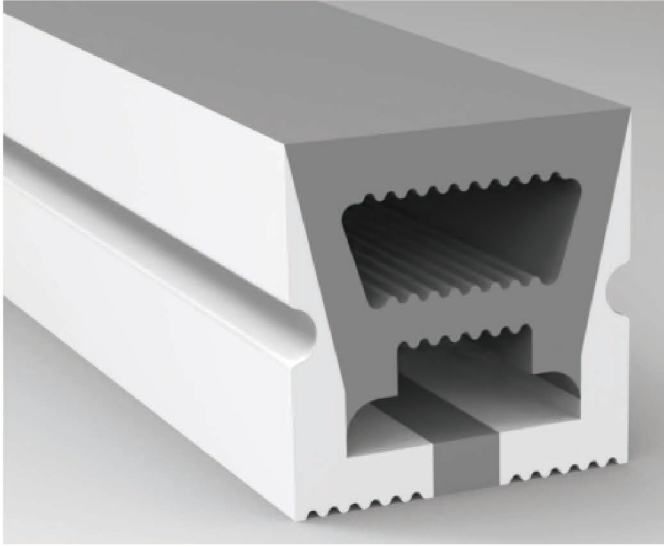


尾塞
End cap no hole



3M 胶
3M Tape

Top View 10*10(mm)

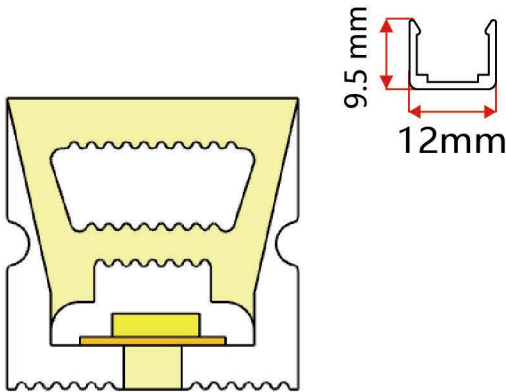


板宽
PCB Width(mm) 5

重量
Weight(g/m) 85

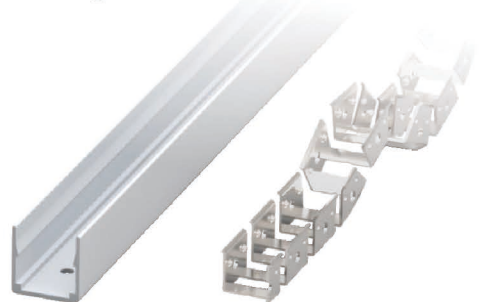
截面尺寸
Section size(mm) 10*10

发光角度
Beam angle 120°



发光方向:正发光
Lighting Direction: sides Lighting

剪刀口 Cutting Mark Yes



出线堵头
End cap with hole

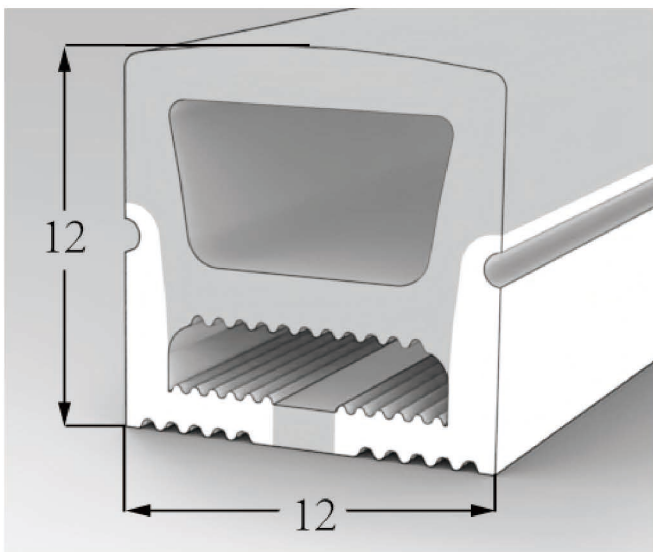
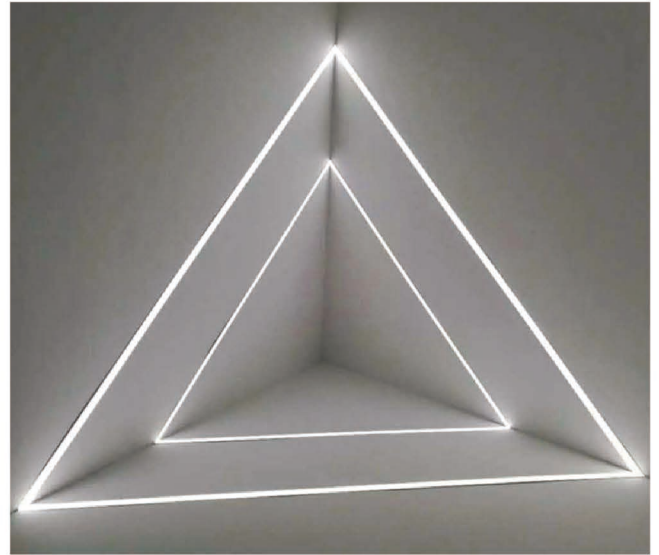
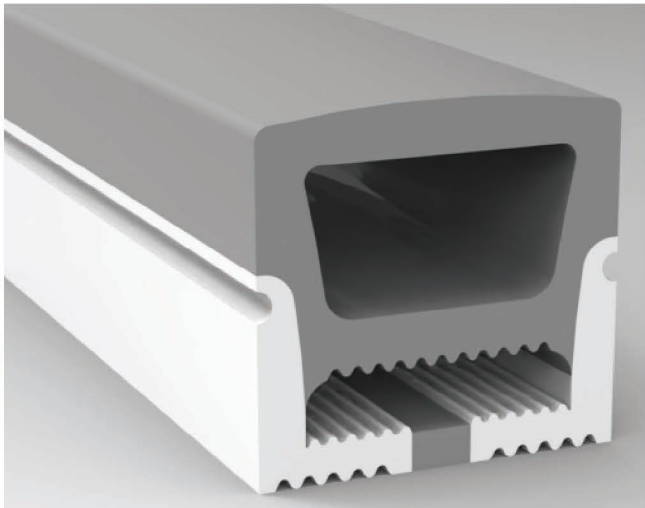
尾塞
End cap no hole

安装卡扣
Aluminum Clip

铝型材
Aluminum Profile

可弯曲型材
Flexible Profile

Top View 12*12(mm)

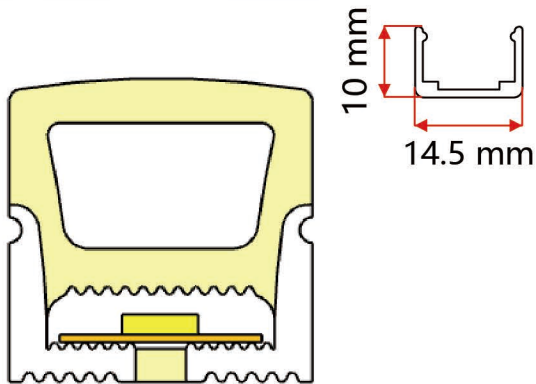


板宽
PCB Width(mm) 8

重量
Weight(g/m) 104

截面尺寸
Section size(mm) 12*12

发光角度
Beam angle 180°



发光方向:三面正发光
Lighting Direction: 3 sides Top Lighting

剪刀口 Cutting mark:Yes

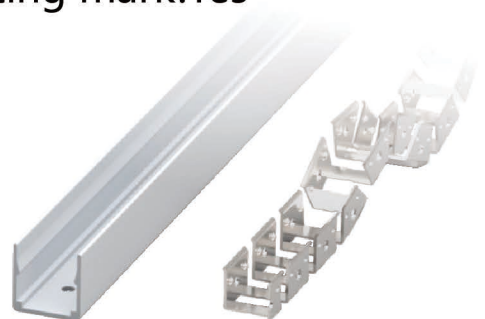


出线堵头
End cap with hole

尾塞
End cap no hole



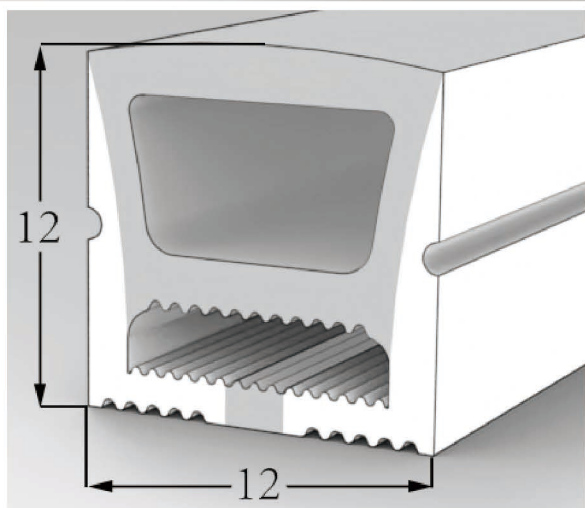
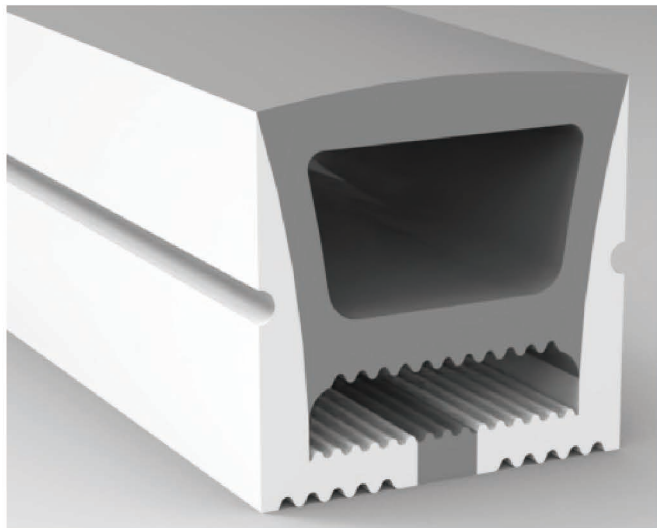
安装卡扣
Aluminum Clip



铝型材
Aluminum Profile

可弯曲型材
Flexible Profile

Top View 12*12(mm)

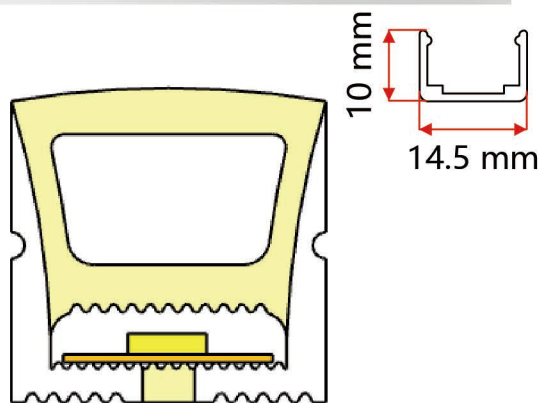


板宽
PCB Width(mm) 8

重量
Weight(g/m) 111

截面尺寸
Section size(mm) 12*12

发光角度
Beam angle 120°



发光方向:正发光

Lighting Dairction: Top Lighting

剪刀口 Cutting mark:Yes



出线堵头
End cap with hole



尾塞
End cap no hole



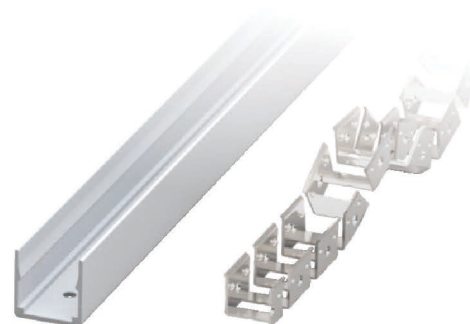
安装卡扣
Aluminum Clip



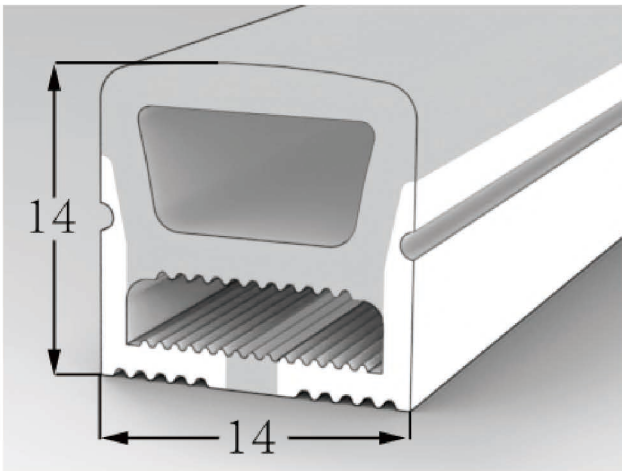
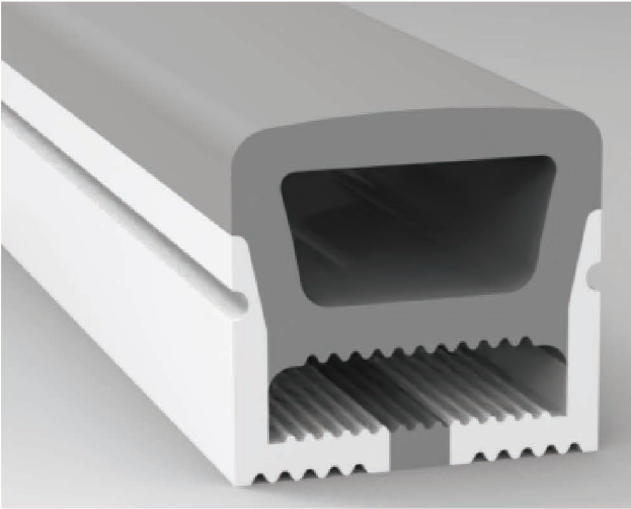
铝型材
Aluminum Profile



可弯曲型材
Flexible Profile



Top View 14*14(mm)

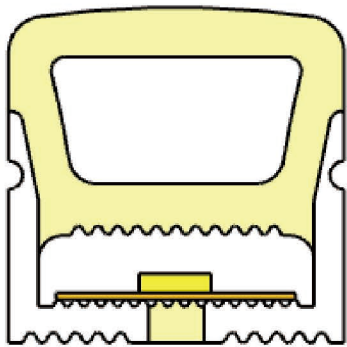
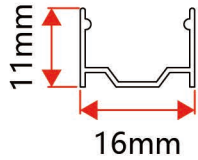


板宽
PCB Width(mm) 10

重量
Weight(g/m) 146

截面尺寸
Section size(mm) 14*14

发光角度
Beam angle 180°



发光方向:三面正发光
Lighting Direction: 3 sides Top Lighting

剪刀口 Cutting mark:Yes



出线堵头
End cap with hole



尾塞
End cap no hole

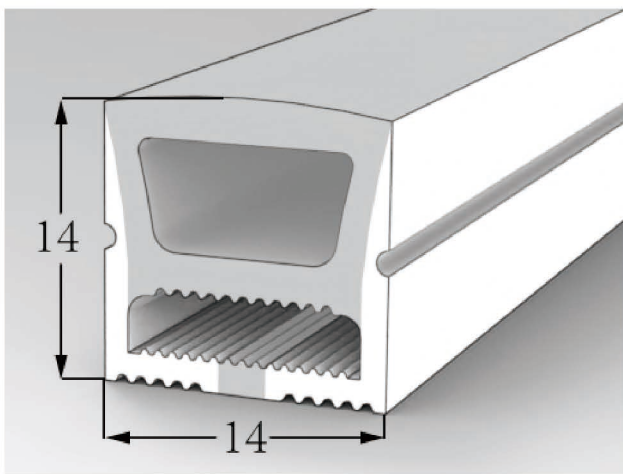
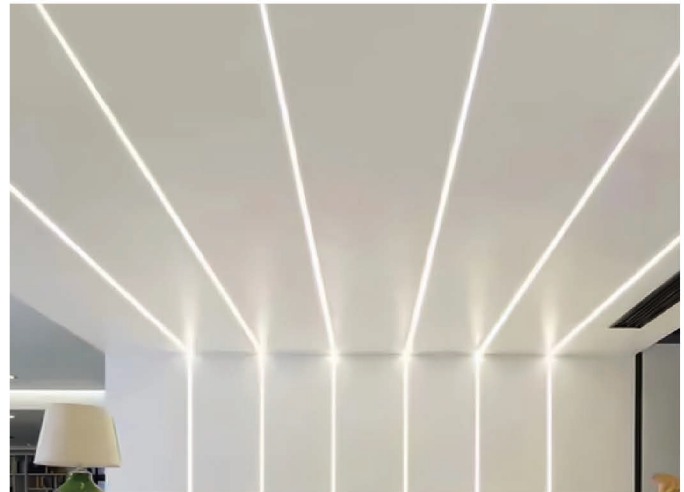
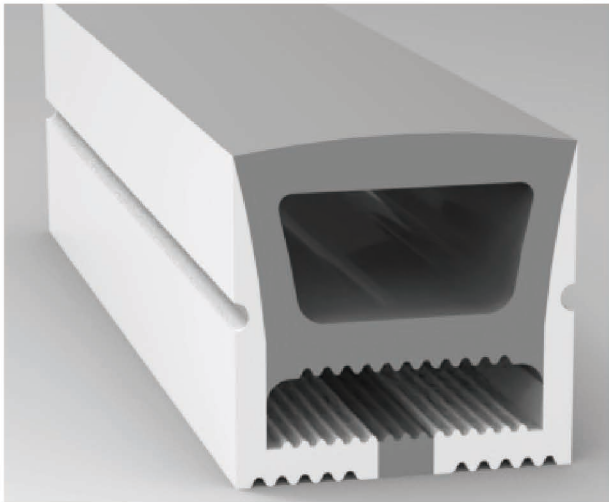


安装卡扣
Aluminum Clip



铝型材
Aluminum Profile

Top View 14*14(mm)

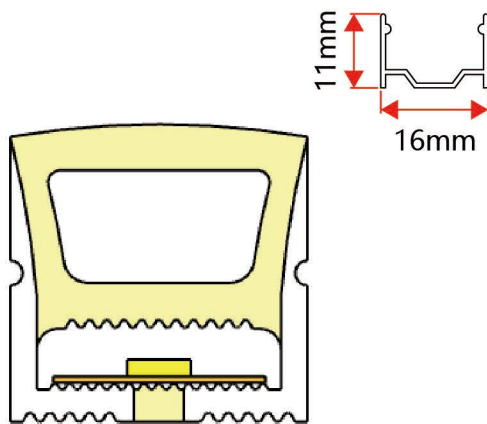


板宽
PCB Width(mm) 10

重量
Weight(g/m) 141

截面尺寸
Section size(mm) 14*14

发光角度
Beam angle 120°



发光方向:正发光
Lighting Dairrection: Top Lighting

剪刀口 Cutting mark:Yes



出线堵头
End cap with hole



尾塞
End cap no hole

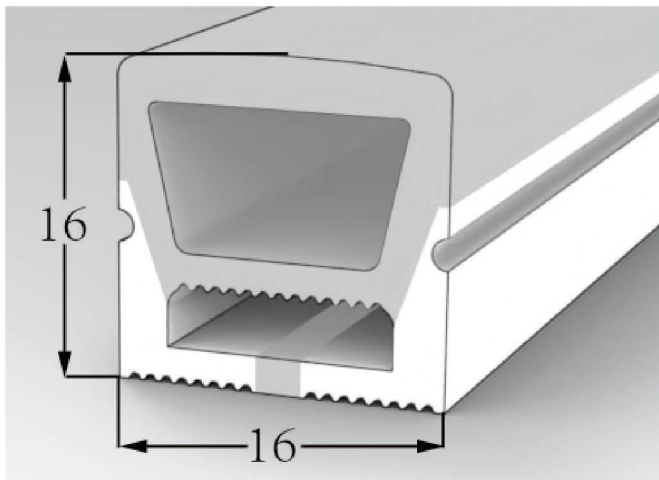
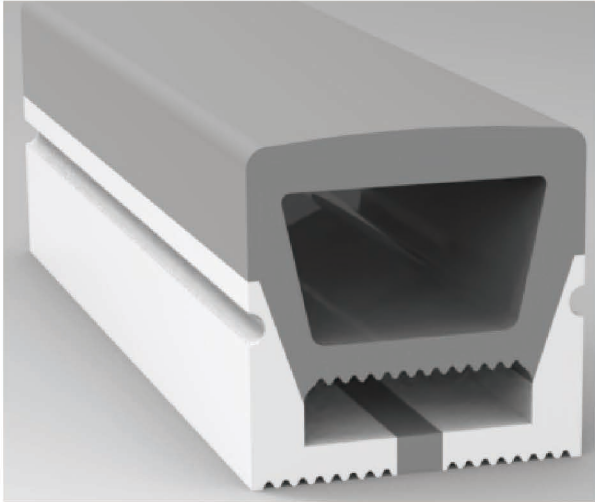


安装卡扣
Aluminum Clip



铝型材
Aluminum Profile

Top View 16*16(mm)

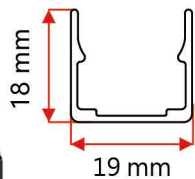


板宽
PCB Width(mm) 10

重量
Weight(g/m) 195

截面尺寸
Section size(mm) 16*16

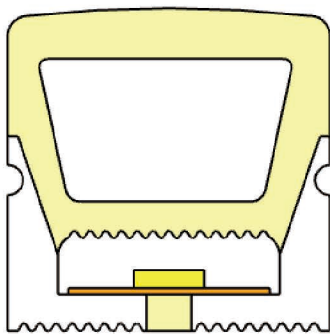
发光角度
Beam angle 180°



发光方向:三面正发光

Lighting Dairction: 3 sides Top Lighting

剪刀口 Cutting mark:Yes

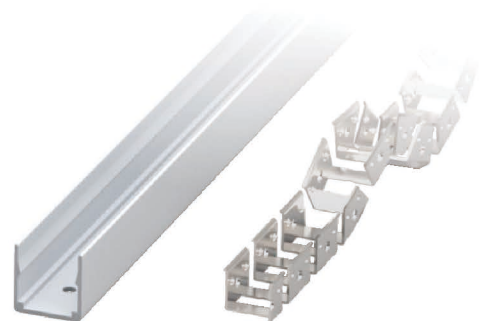


出线堵头
End cap with hole

尾塞
End cap no hole



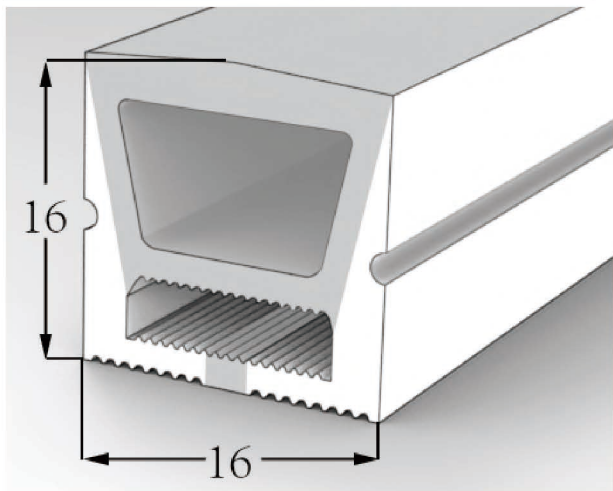
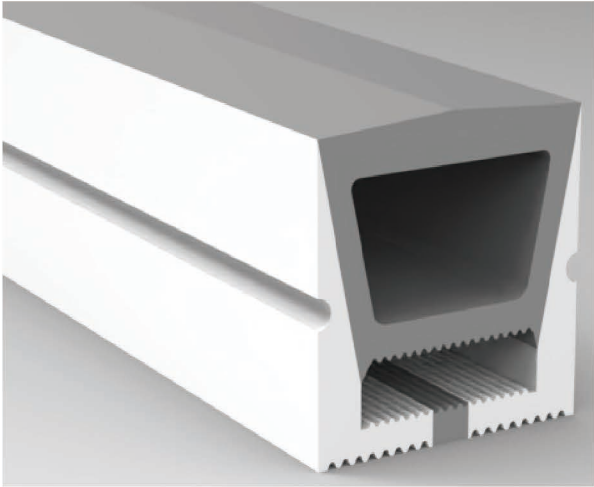
安装卡扣
Aluminum Clip



铝型材
Aluminum Profile

可弯曲型材
Flexible Profile

Top View 16*16(mm)

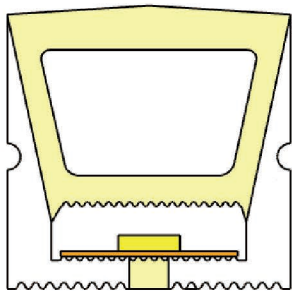
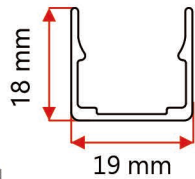


板宽
PCB Width(mm) 10

重量
Weight(g/m) 185

截面尺寸
Section size(mm) 16*16

发光角度
Beam angle 120°



发光方向:正发光

Lighting Direction: Top Lighting

剪刀口 Cutting mark:Yes

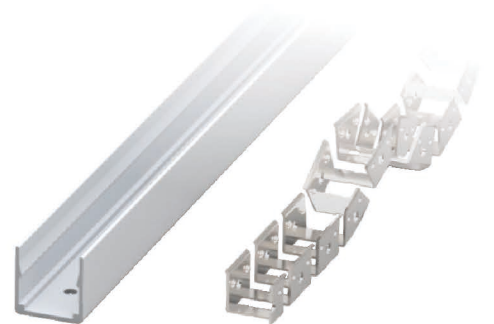


出线堵头
End cap with hole

尾塞
End cap no hole



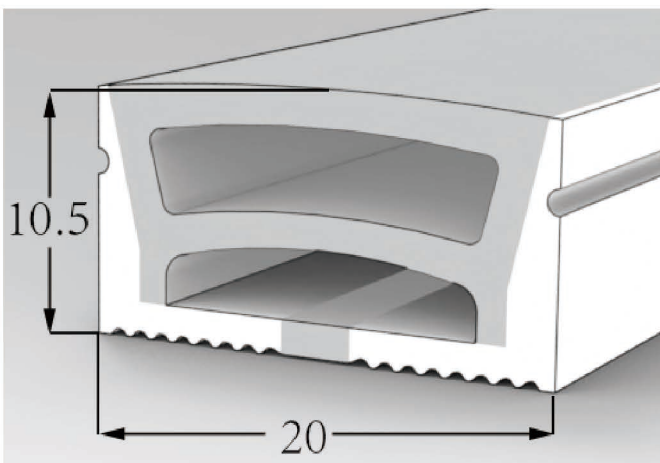
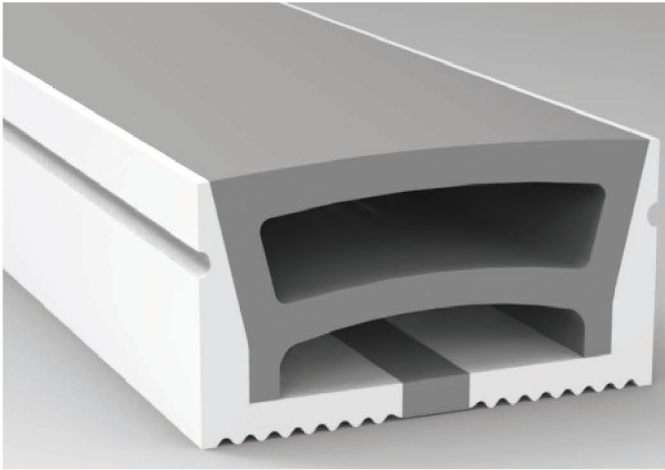
安装卡扣
Aluminum Clip



铝型材
Aluminum Profile

可弯曲型材
Flexible Profile

Top View 20*10(mm)

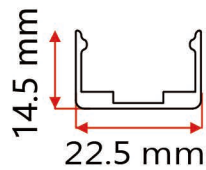


板宽
PCB Width(mm) 10/12

重量
Weight(g/m) 175

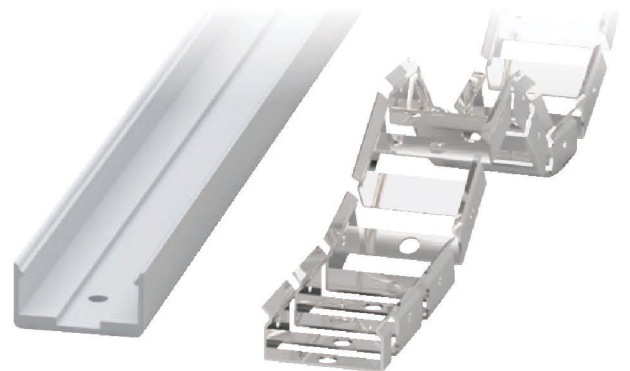
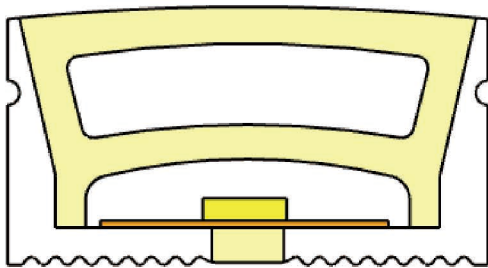
截面尺寸
Section size(mm) 20*10

发光角度
Beam angle 120°



发光方向:正发光
Lighting Direction: Top Lighting

剪刀口 Cutting mark:Yes



出线堵头
End cap with hole

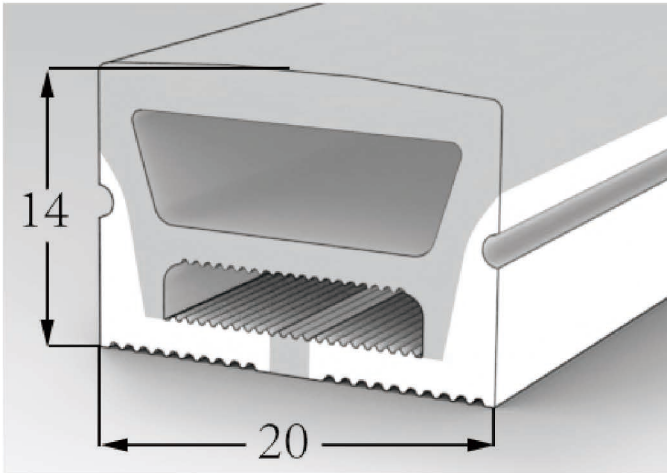
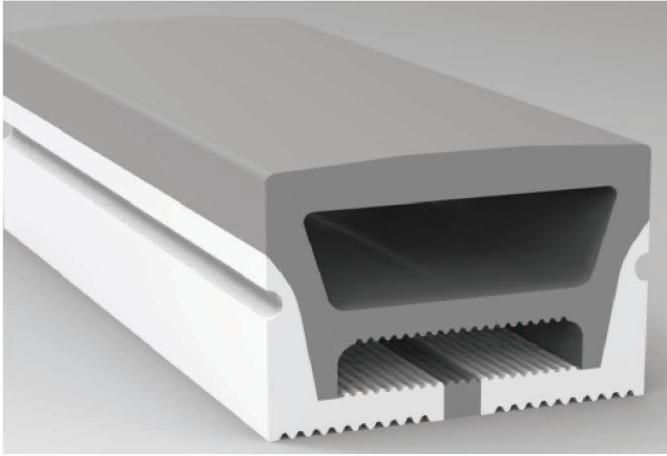
尾塞
End cap no hole

安装卡扣
Aluminum Clip

铝型材
Aluminum Profile

可弯曲型材
Flexible Profile

Top View 20*14(mm)

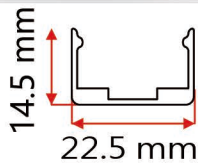


板宽
PCB Width(mm) 10

重量
Weight(g/m) 217

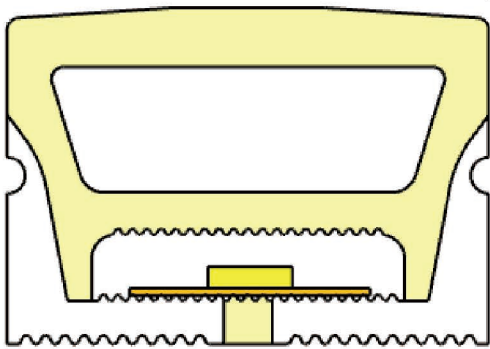
截面尺寸
Section size(mm) 20*14

发光角度
Beam angle 180°



发光方向:三面正发光
Lighting Direction: 3 sides Top Lighting

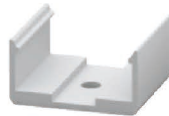
剪刀口 Cutting mark:Yes



出线堵头
End cap with hole



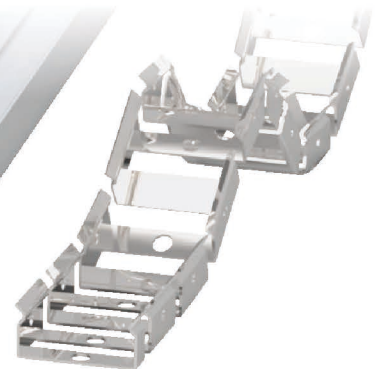
尾塞
End cap no hole



安装卡扣
Aluminum Clip

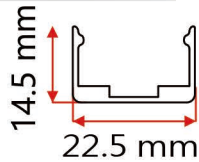
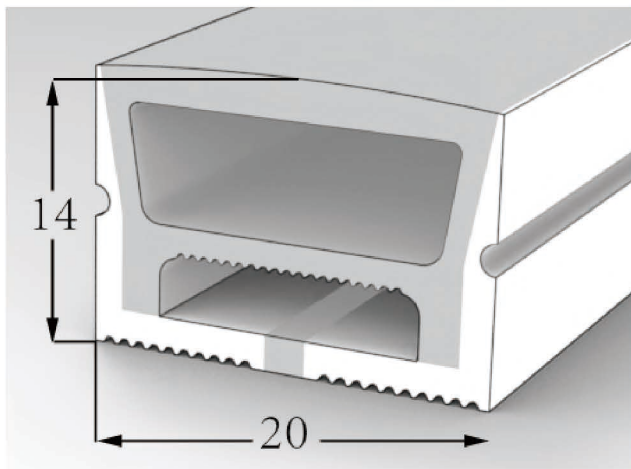
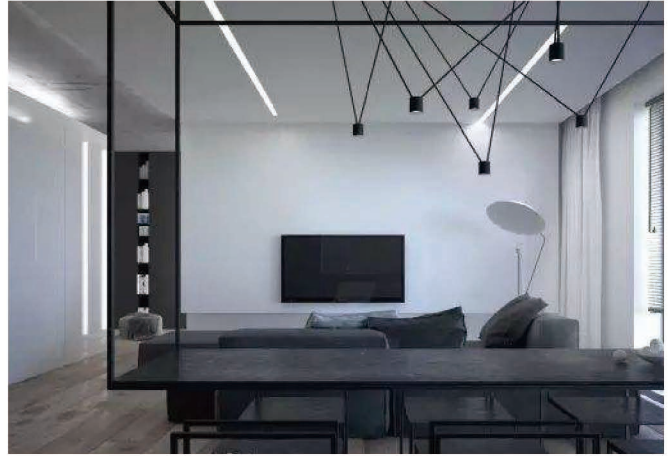
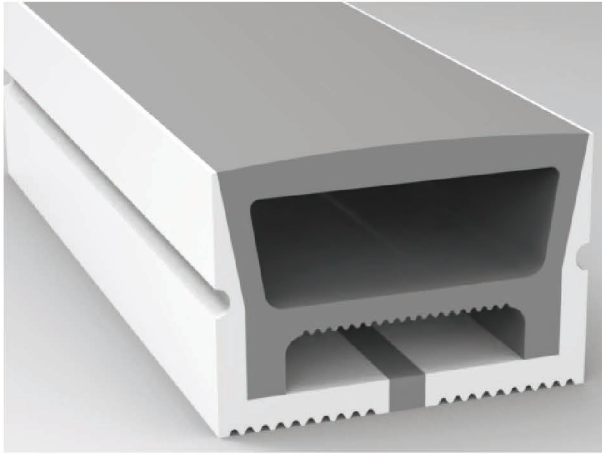


铝型材
Aluminum Profile



可弯曲型材
Flexible Profile

Top View 20*14(mm)

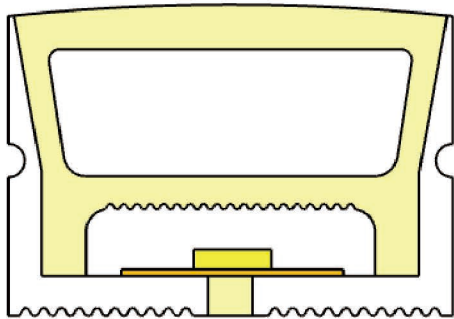


板宽
PCB Width(mm) 10

重量
Weight(g/m) 218

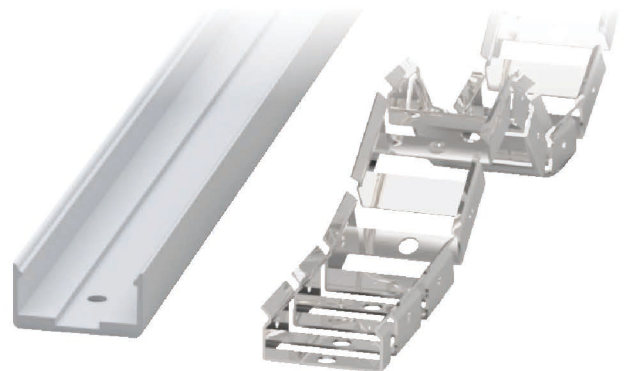
截面尺寸
Section size(mm) 20*14

发光角度
Beam angle 120°



发光方向:正发光
Lighting Direction: Top Lighting

剪刀口 Cutting mark:Yes



出线堵头

End cap with hole

尾塞

End cap no hole

安装卡扣

Aluminum Clip

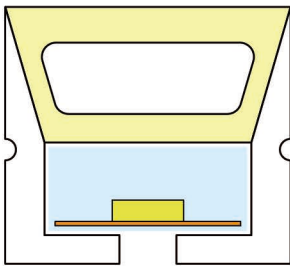
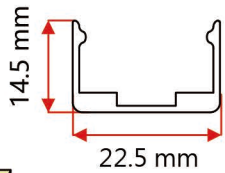
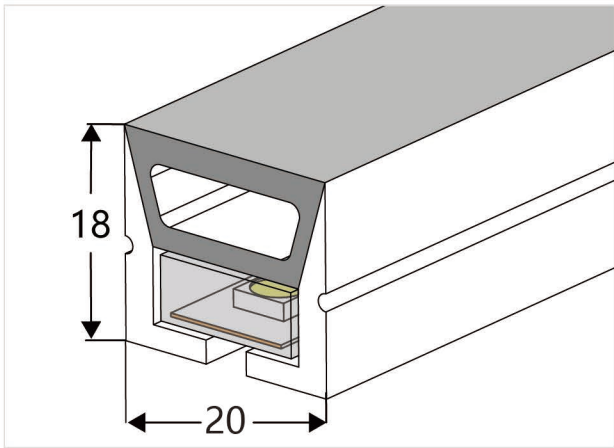
铝型材

Aluminum Profile

可弯曲型材

Flexible Profile

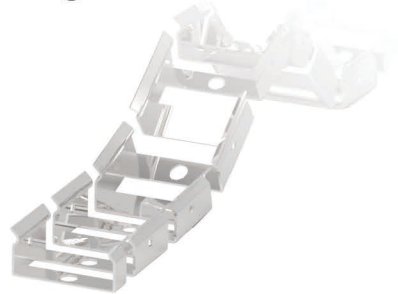
Top View 20*18(mm)



铝型材
Aluminum Profile



安装卡扣
Aluminum Clip



可弯曲型材
Flexible Profile

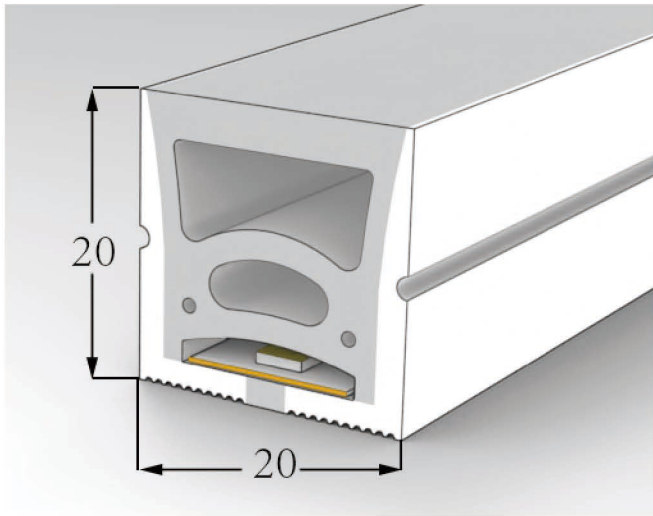
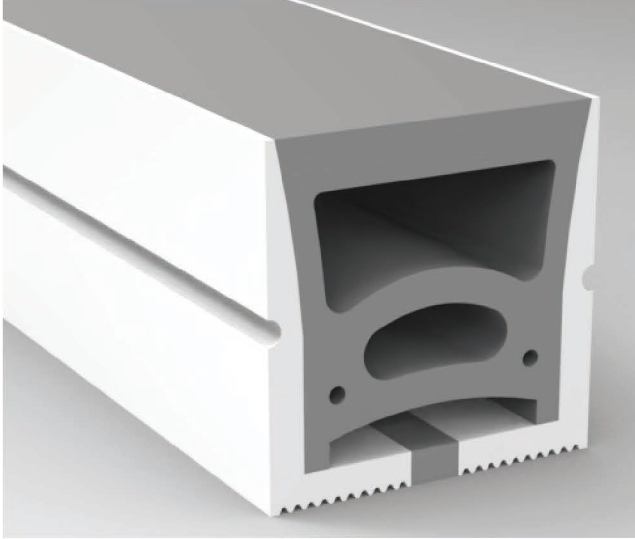
板宽 PCB Width(mm)	10
重量 Weight(g/m)	238
截面尺寸 Section size(mm)	20*18
发光角度 Beam angle	120°

发光方向:正发光

Lighting Direction: Top Lighting

剪刀口 Cutting mark:Yes

Top View 20*20(mm)

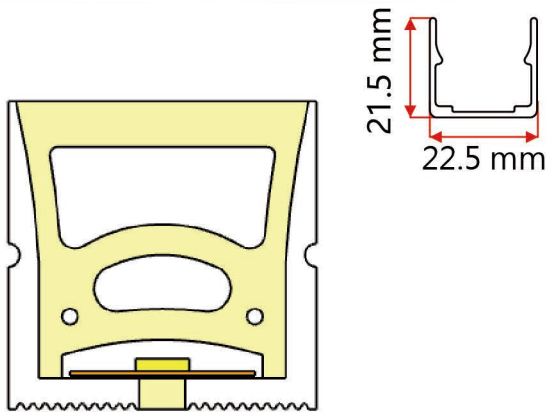


板宽
PCB Width(mm) 10/12

重量
Weight(g/m) 336

截面尺寸
Section size(mm) 20*20

发光角度
Beam angle 180°



发光方向:正发光

Lighting Direction: Top Lighting

剪刀口 Cutting mark:Yes



出线堵头
End cap with hole

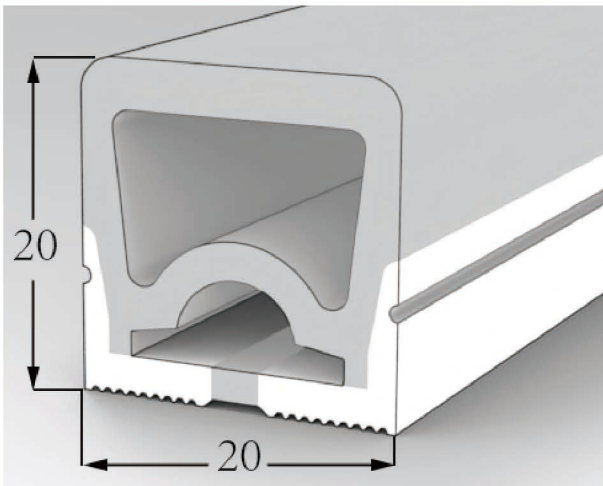
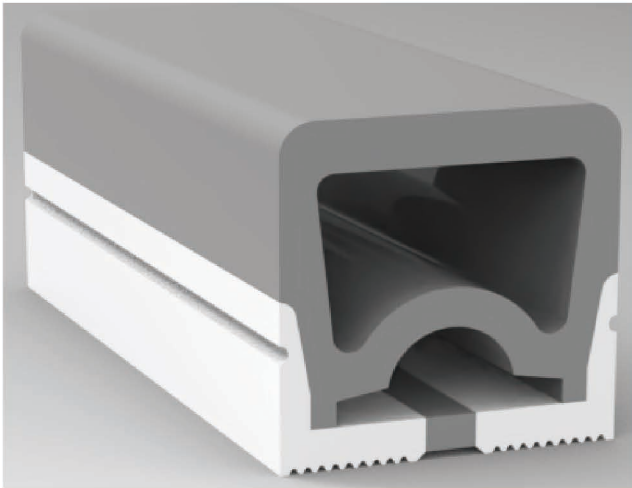
尾塞
End cap no hole

安装卡扣
Aluminum Clip

铝型材
Aluminum Profile

可弯曲型材
Flexible Profile

Top View 20*20(mm)

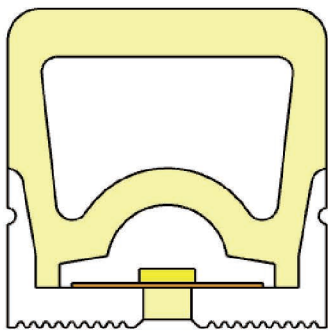
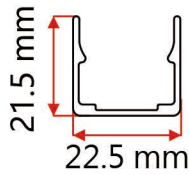


板宽
PCB Width(mm) 10/12

重量
Weight(g/m) 281

截面尺寸
Section size(mm) 20*20

发光角度
Beam angle 180°



发光方向:三面正发光
Lighting Direction: 3 sides Top Lighting

剪刀口 Cutting mark:Yes



出线堵头
End cap with hole



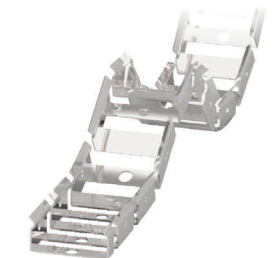
尾塞
End cap no hole



安装卡扣
Aluminum Clip

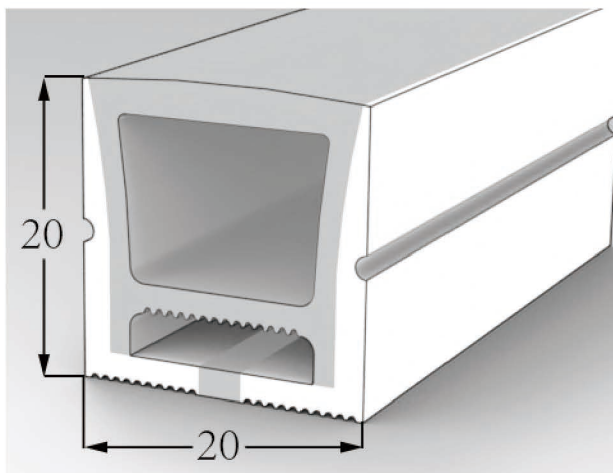
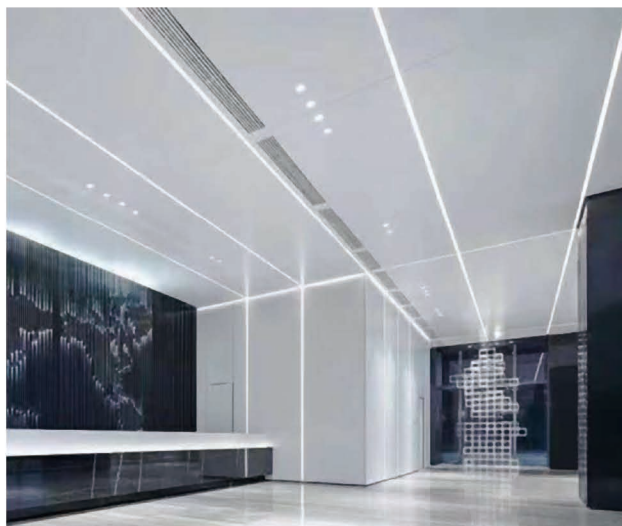
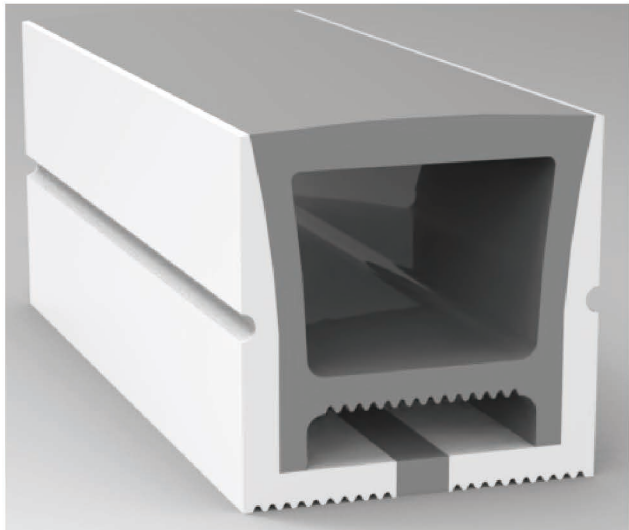


铝型材
Aluminum Profile



可弯曲型材
Flexible Profile

Top View 20*20(mm)

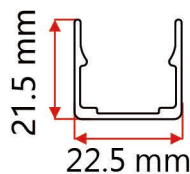
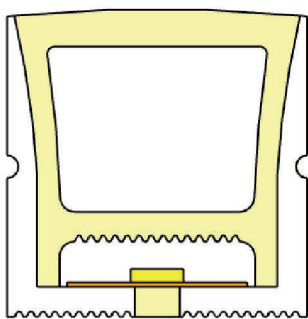


板宽
PCB Width(mm) 10/12

重量
Weight(g/m) 293

截面尺寸
Section size(mm) 20*20

发光角度
Beam angle 180°



发光方向:正发光
Lighting Direction: Top Lighting

剪刀口 Cutting mark:Yes



出线堵头
End cap with hole

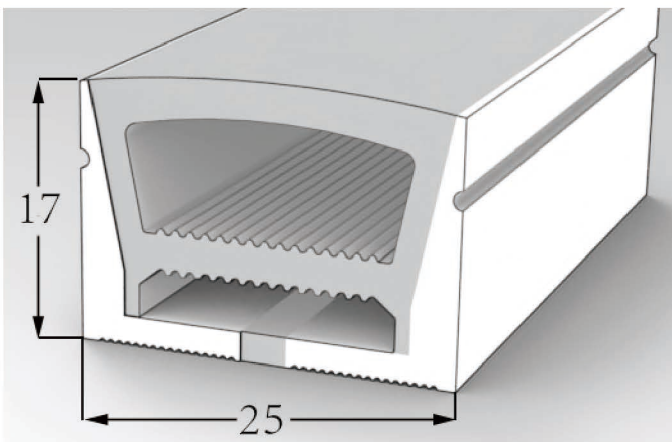
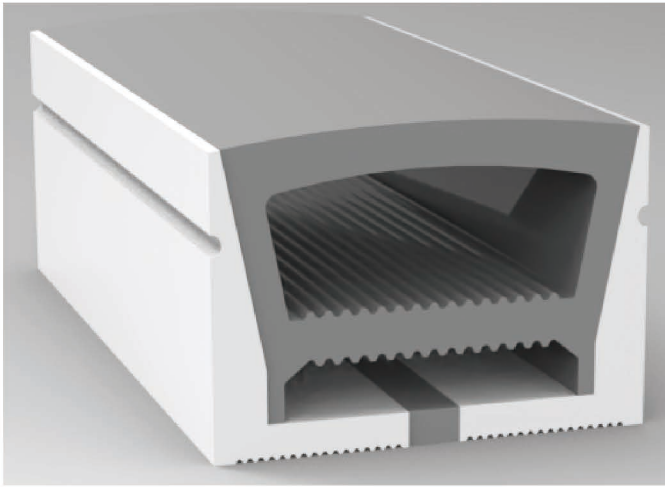
尾塞
End cap no hole

安装卡扣
Aluminum Clip

铝型材
Aluminum Profile

可弯曲型材
Flexible Profile

Top View 25*17(mm)

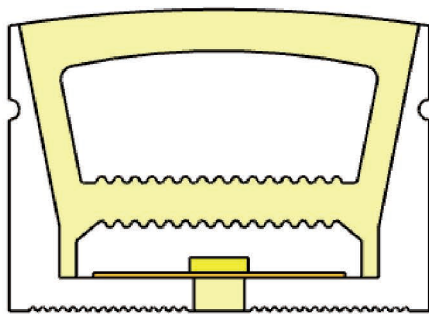
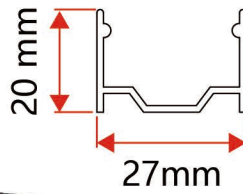


板宽
PCB Width(mm) 15

重量
Weight(g/m) 330

截面尺寸
Section size(mm) 25*17

发光角度
Beam angle 120°



发光方向:正发光
Lighting Direction: Top Lighting

剪刀口 Cutting mark:Yes



出线堵头
End cap with hole



尾塞
End cap no hole

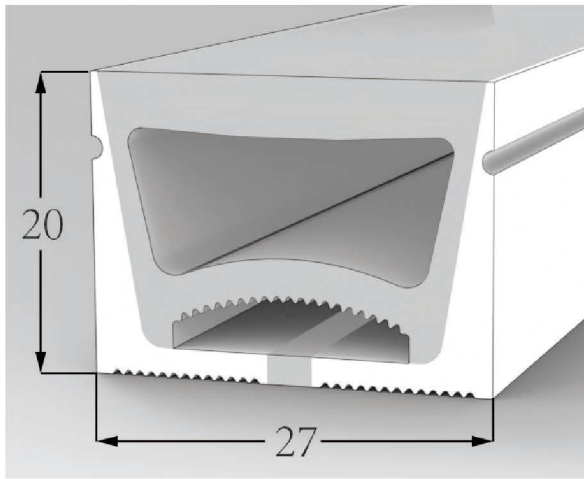
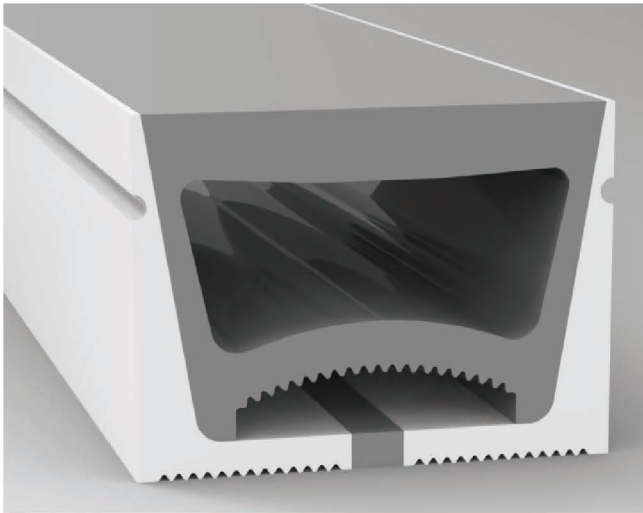


安装卡扣
Aluminum Clip

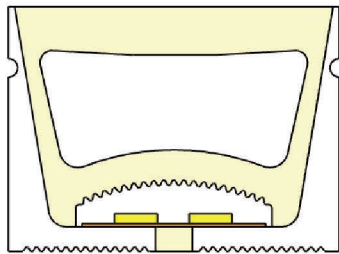
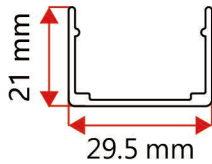


铝型材
Aluminum Profile

Top View 27*20(mm)



板宽 PCB Width(mm)	15
重量 Weight(g/m)	400
截面尺寸 Section size(mm)	27*20
发光角度 Beam angle	120°



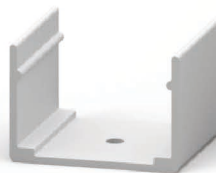
发光方向:正发光
Lighting Direction: Top Lighting
剪刀口 Cutting mark:Yes



出线堵头
End cap with hole



尾塞
End cap no hole

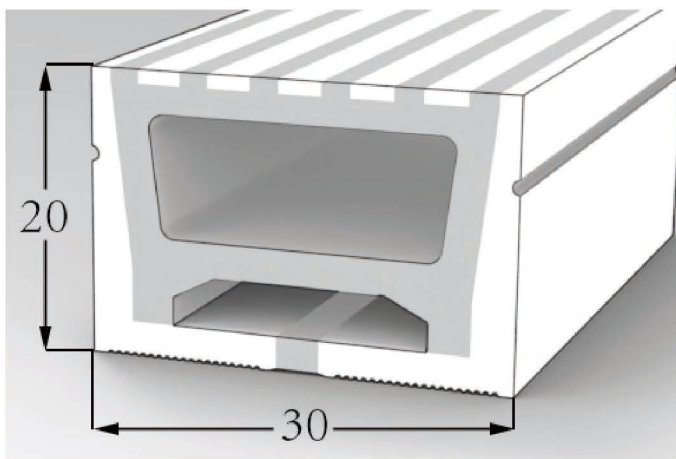
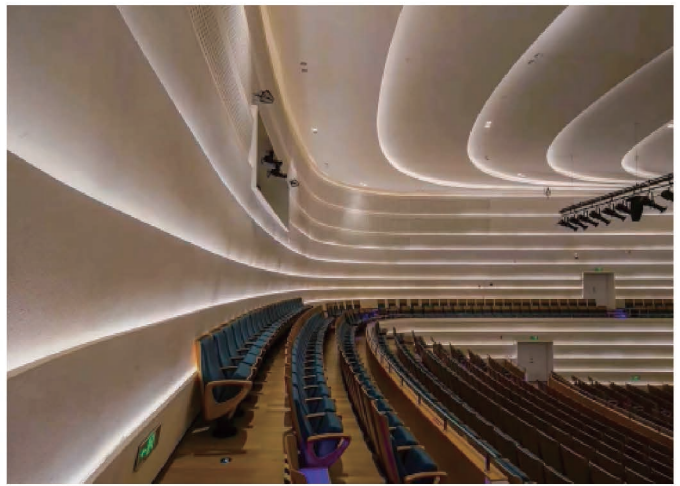
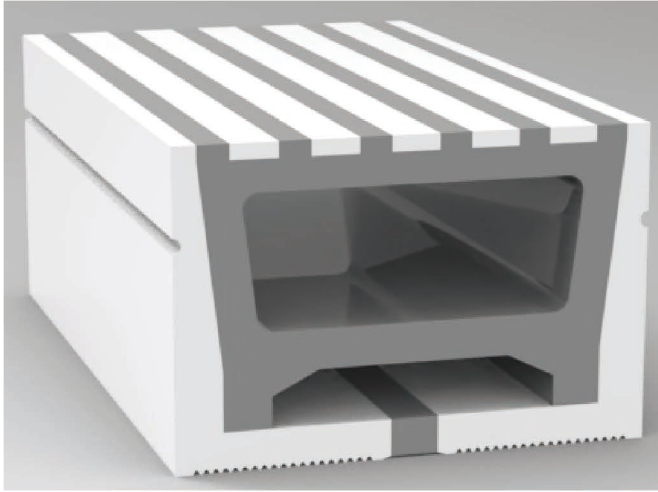


安装卡扣
Aluminum Clip



铝型材
Aluminum Profile

Top View 30*20(mm)

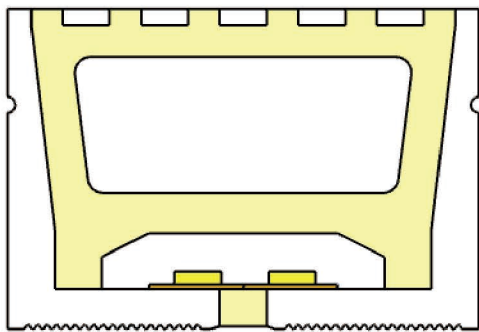
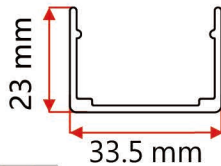


板宽
PCB Width(mm) 15

重量
Weight(g/m) 447

截面尺寸
Section size(mm) 30*20

发光角度
Beam angle 120°



发光方向:正发光

Lighting Direction: Top Lighting

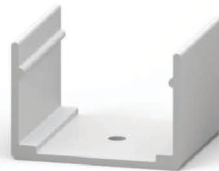
剪刀口 Cutting mark:Yes



出线堵头
End cap with hole



尾塞
End cap no hole

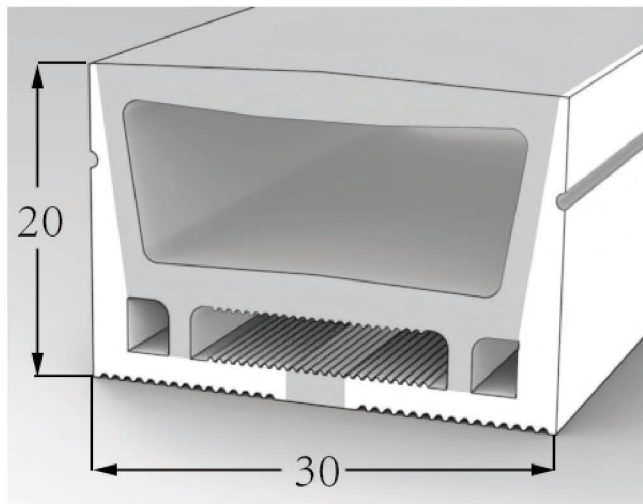
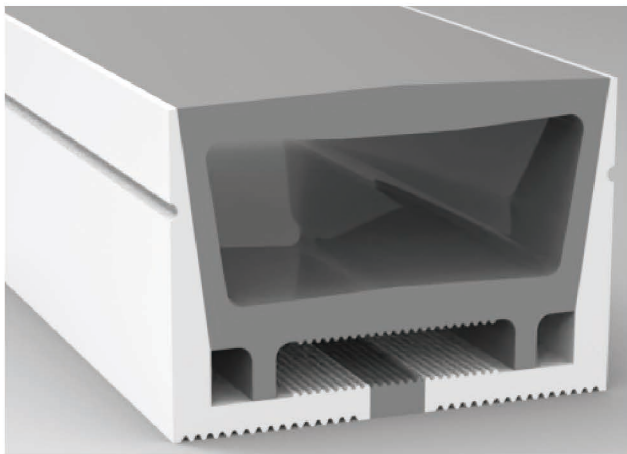


安装卡扣
Aluminum Clip

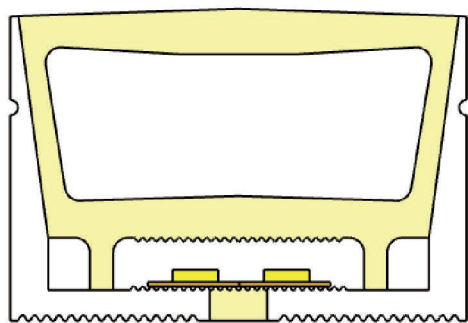
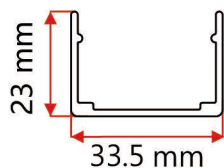


铝型材
Aluminum Profile

Top View 30*20(mm)



板宽 PCB Width(mm)	15
重量 Weight(g/m)	396
截面尺寸 Section size(mm)	30*20
发光角度 Beam angle	120°



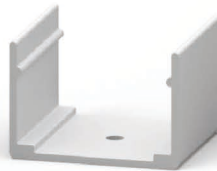
发光方向:正发光
Lighting Direction: Top Lighting
剪刀口 Cutting mark:Yes



出线堵头
End cap with hole



尾塞
End cap no hole

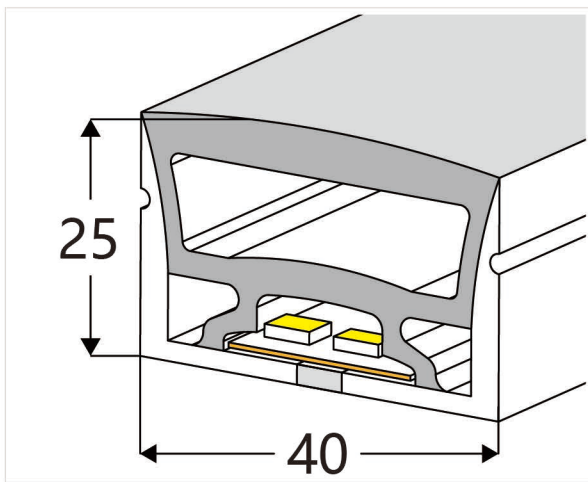
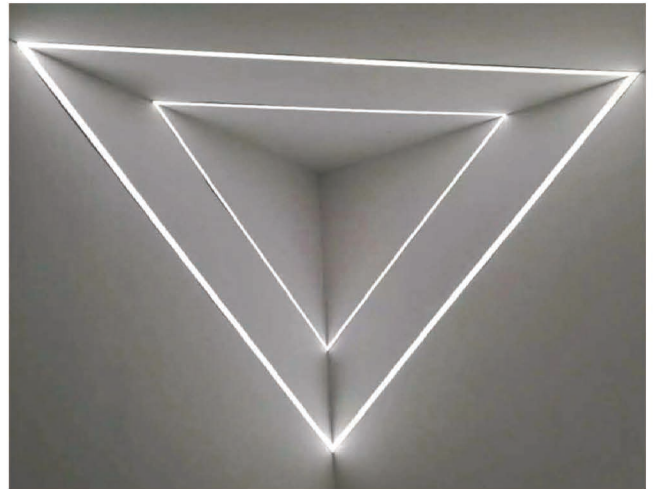
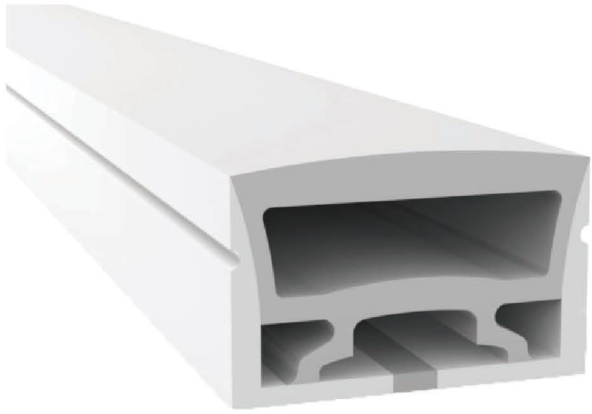


安装卡扣
Aluminum Clip



铝型材
Aluminum Profile

Top View 40*25(mm)

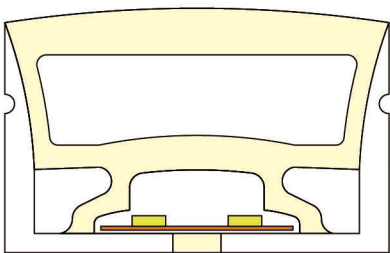
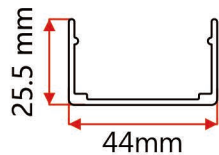


板宽
PCB Width(mm) 20

重量
Weight(g/m) 611

截面尺寸
Section size(mm) 40*25

发光角度
Beam angle 120°



发光方向:正发光

Lighting Dairrection: Top Lighting

剪刀口 Cutting mark:Yes



出线堵头
End cap with hole



尾塞
End cap no hole



安装卡扣
Aluminum Clip

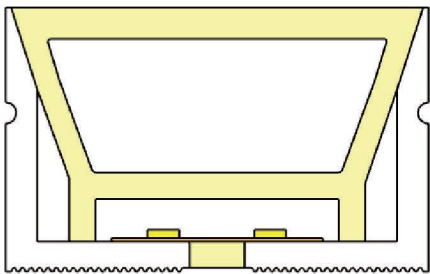
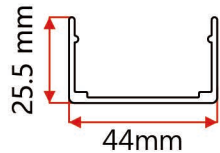
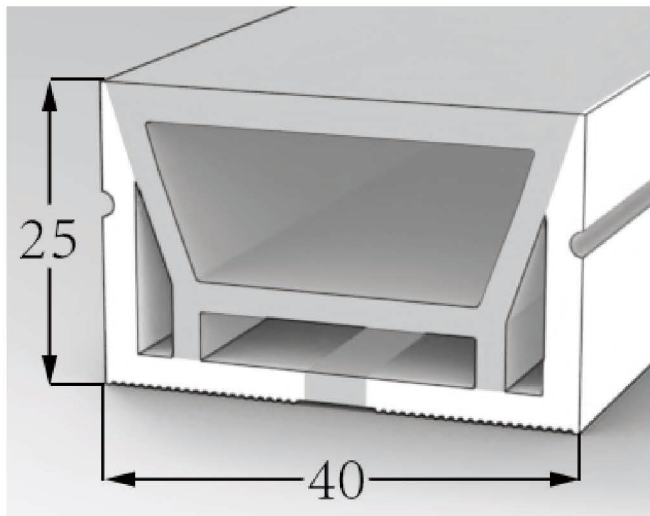
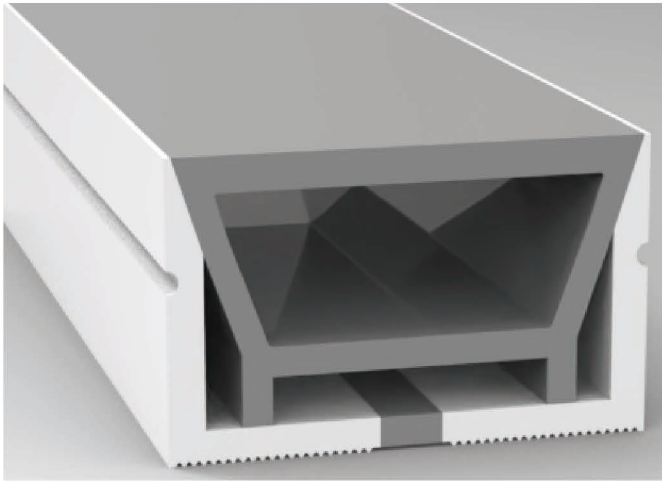


铝型材
Aluminum Profile



可弯曲型材
Flexible Profile

Top View 40*25(mm)



板宽
PCB Width(mm) 正面12/侧面8

重量
Weight(g/m) 592

截面尺寸
Section size(mm) 40*25

发光角度
Beam angle 120°

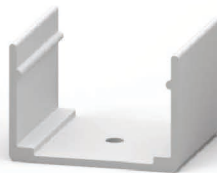
发光方向:正发光/侧发光
Lighting Direction: Top Lighting/
Side Lighting
剪刀口 Cutting mark:Yes



出线堵头
End cap with hole



尾塞
End cap no hole

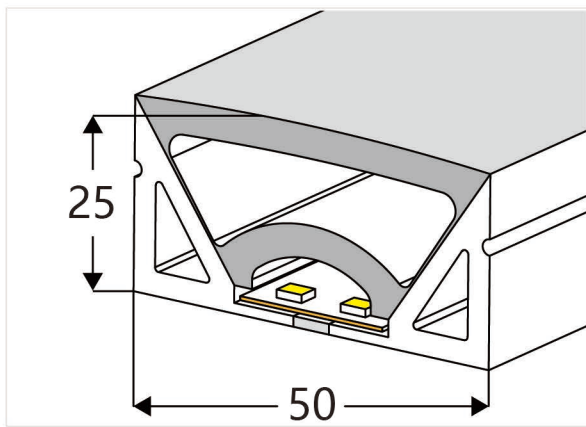
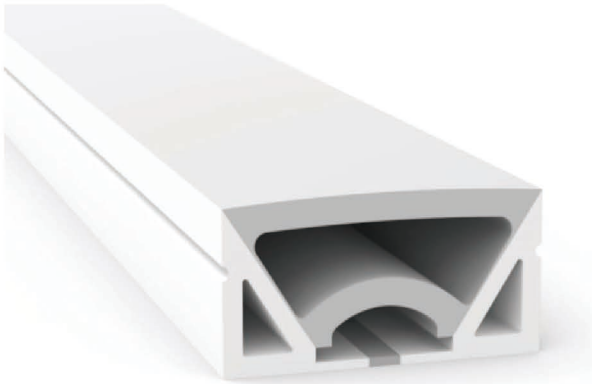


安装卡扣
Aluminum Clip



铝型材
Aluminum Profile

Top View 50*25(mm)

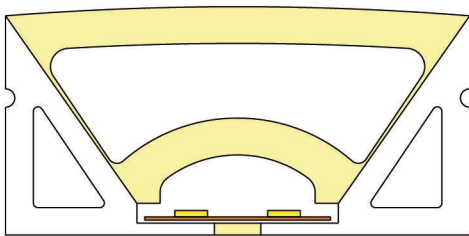
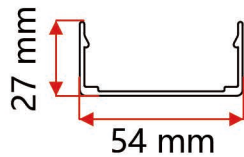


板宽
PCB Width(mm) 20

重量
Weight(g/m) 837

截面尺寸
Section size(mm) 50*25

发光角度
Beam angle 120°



发光方向:正发光

Lighting Dairrection: Top Lighting

剪刀口 Cutting mark:Yes



出线堵头
End cap with hole



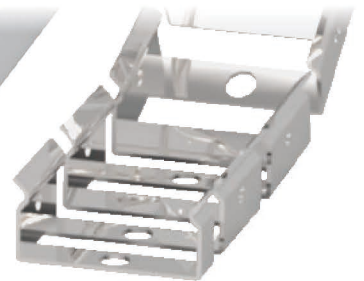
尾塞
End cap no hole



安装卡扣
Aluminum Clip

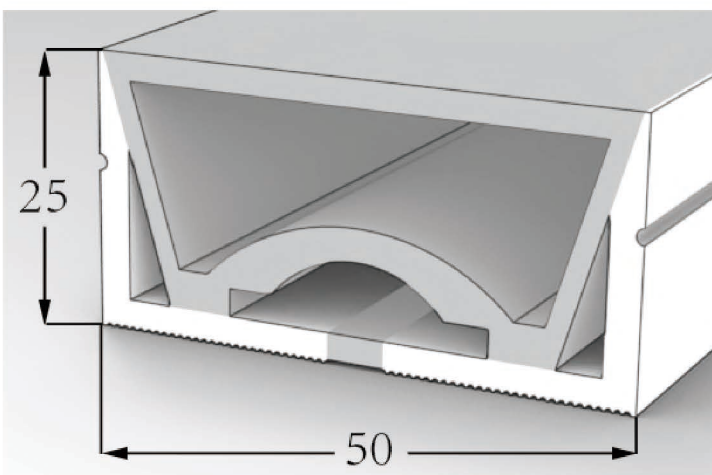
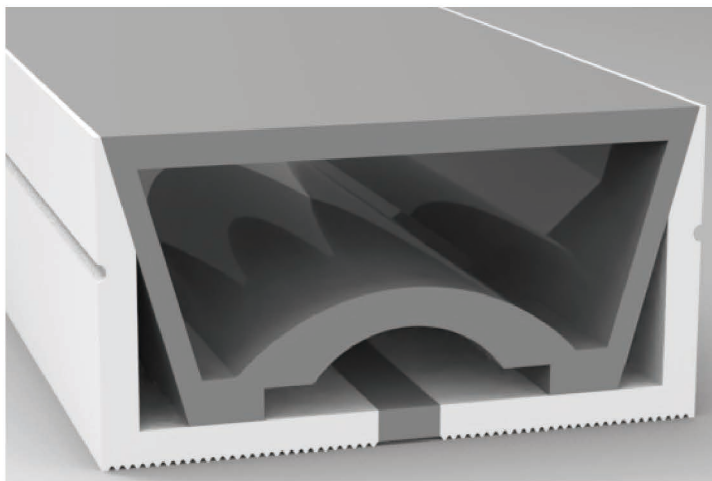


铝型材
Aluminum Profile



可弯曲型材
Flexible Profile

Top View 50*25(mm)

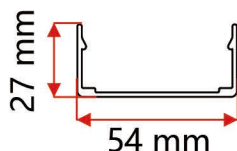


板宽
PCB Width(mm) 正面20或15/侧面8

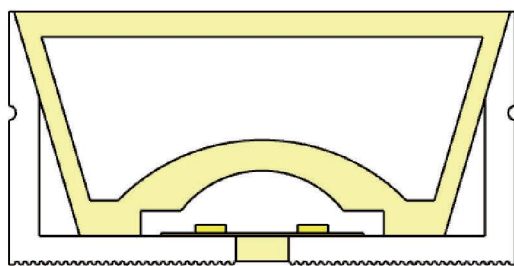
重量
Weight(g/m) 718

截面尺寸
Section size(mm) 50*25

发光角度
Beam angle 120°



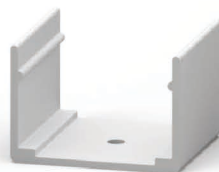
发光方向:正发光/侧发光
Lighting Direction: Top Lighting/
Side Lighting
剪刀口 Cutting mark:Yes



出线堵头
End cap with hole



尾塞
End cap no hole

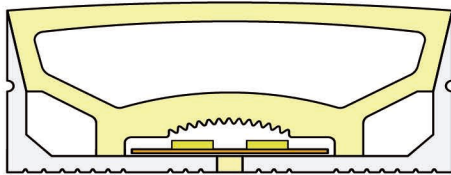
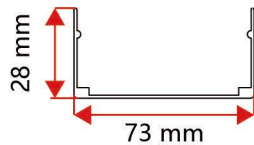
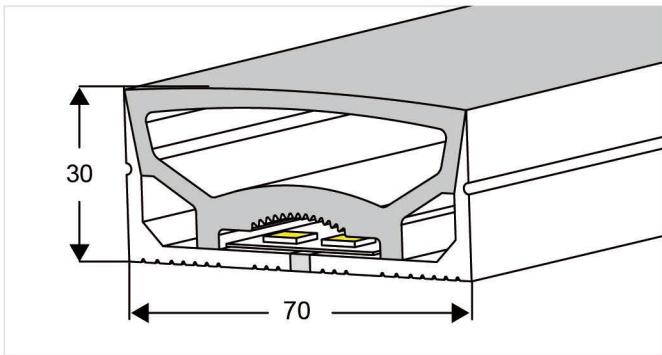
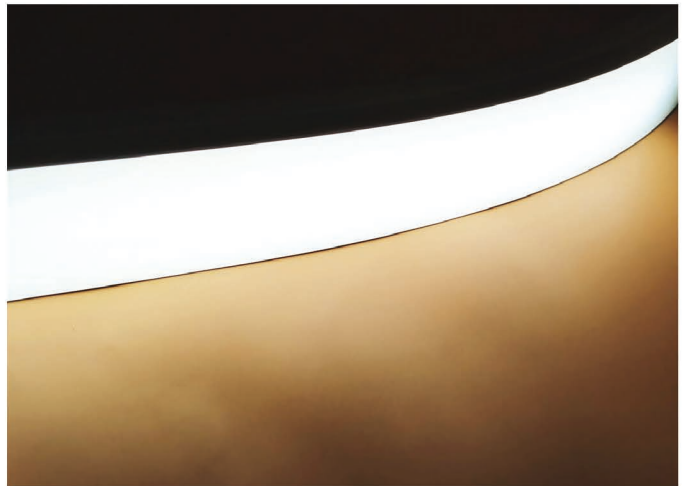
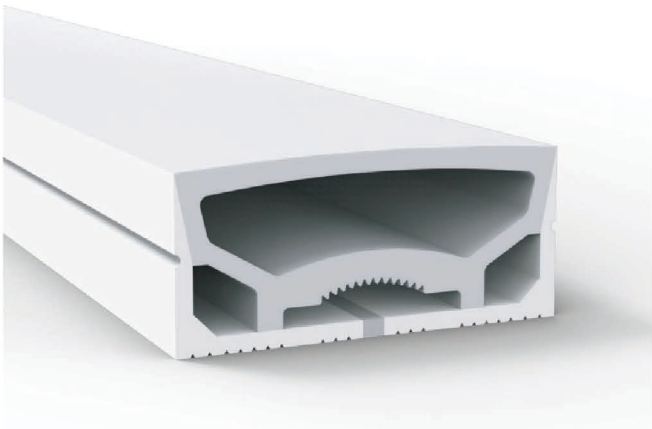


安装卡扣
Aluminum Clip



铝型材
Aluminum Profile

Top View 70*30(mm)



板宽
PCB Width(mm) 30

重量
Weight(g/m) 1270

截面尺寸
Section size(mm) 70*30

发光角度
Beam angle 120°

发光方向:正发光

Lighting Dairction: Top Lighting

剪刀口 Cutting mark:Yes



出线堵头
End cap with hole



尾塞
End cap no hole

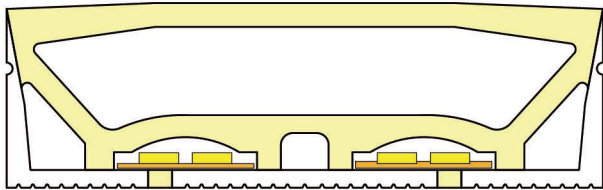
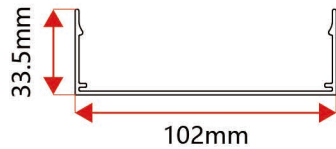
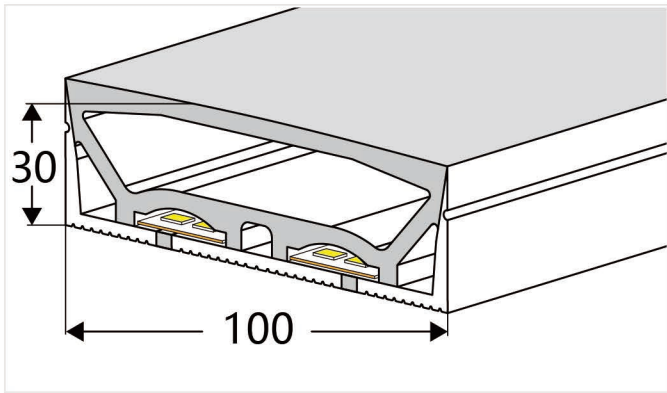
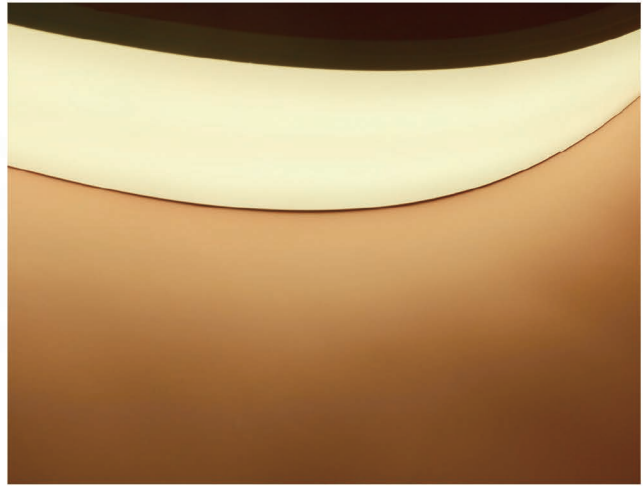
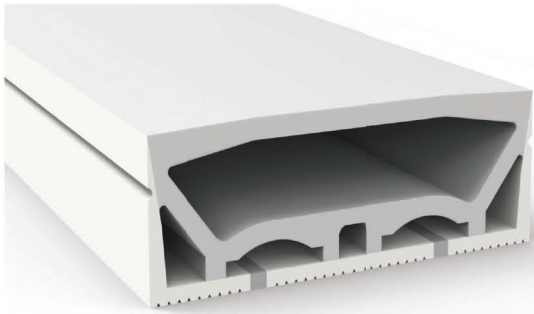


安装卡扣
Aluminum Clip



铝型材
Aluminum Profile

Top View 100*30(mm)



板宽
PCB Width(mm) 20X2

重量
Weight(g/m) 2000

截面尺寸
Section size(mm) 100*30

发光角度
Beam angle 120°

发光方向:正发光

Lighting Dairaction: Top Lighting

剪刀口 Cutting mark:Yes



出线堵头
End cap with hole



尾塞
End cap no hole

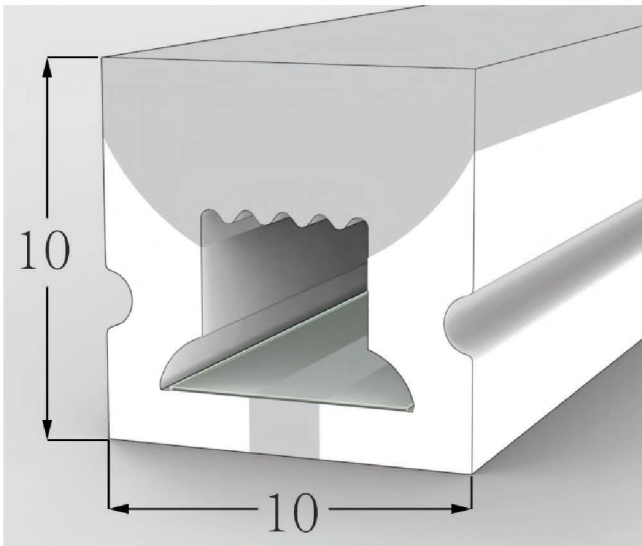
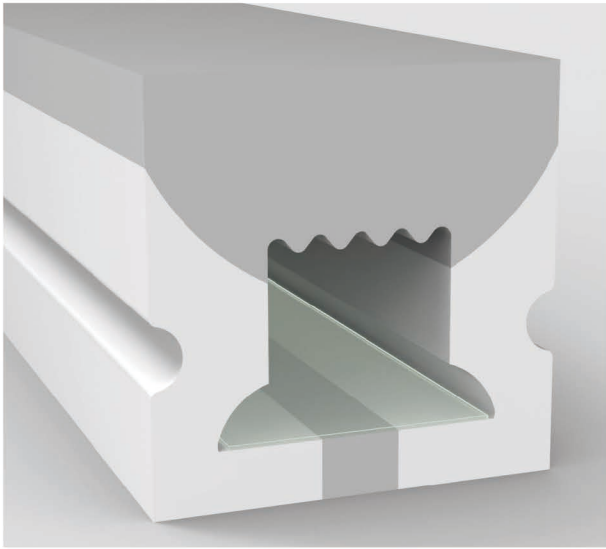


安装卡扣
Aluminum Clip

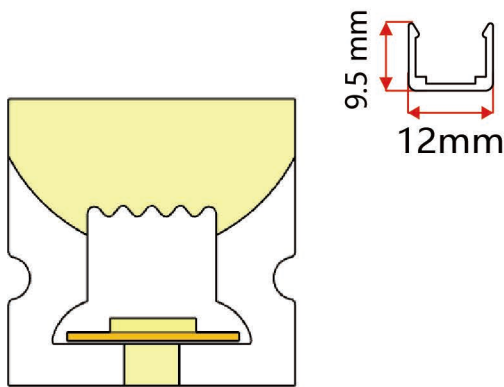


铝型材
Aluminum Profile

Top View 10*10(mm) 防断款



板宽 PCB Width(mm)	5/6
重量 Weight(g/m)	107
截面尺寸 Section size(mm)	10*10
发光角度 Beam angle	180°



发光方向:三面正发光
Lighting Direction: 3 sides Top Lighting

剪刀口 Cutting Mark Yes



出线堵头
End cap with hole



尾塞
End cap no hole



安装卡扣
Aluminum Clip



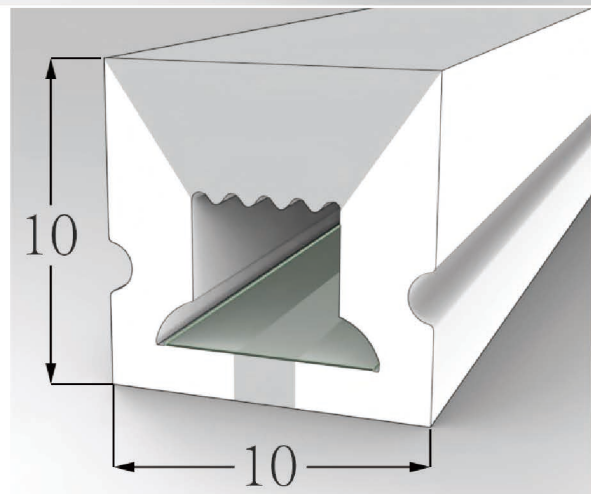
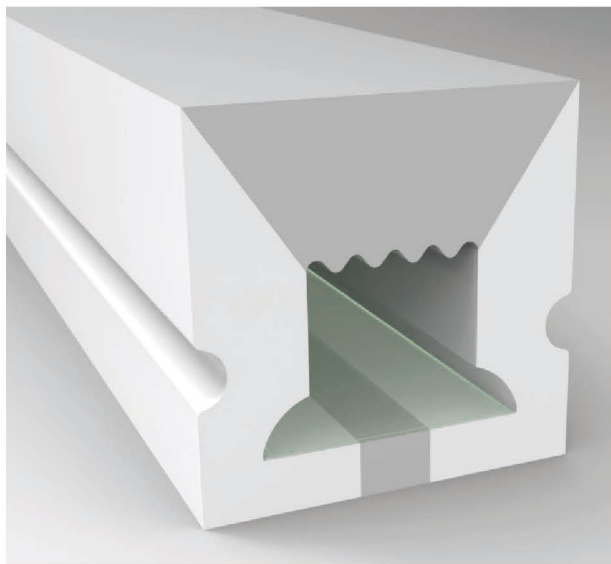
铝型材
Aluminum Profile



可弯曲型材
Flexible Profile



Top View 10*10(mm) 防断款

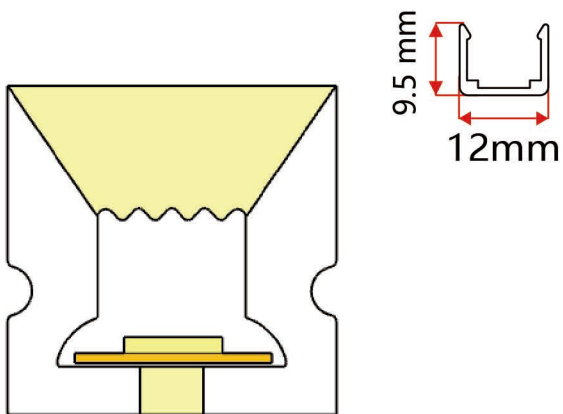


板宽
PCB Width(mm) 5/6

重量
Weight(g/m) 110

截面尺寸
Section size(mm) 10*10

发光角度
Beam angle 120°



发光方向:正发光
Lighting Direction: sides Lighting

剪刀口 Cutting Mark Yes



出线堵头
End cap with hole



尾塞
End cap no hole



安装卡扣
Aluminum Clip



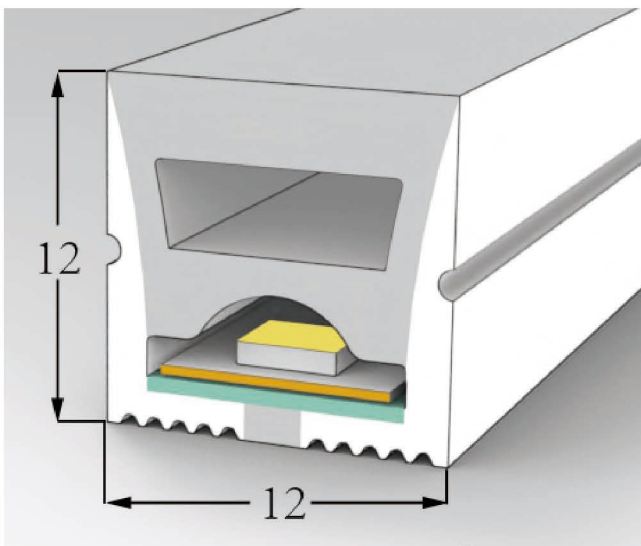
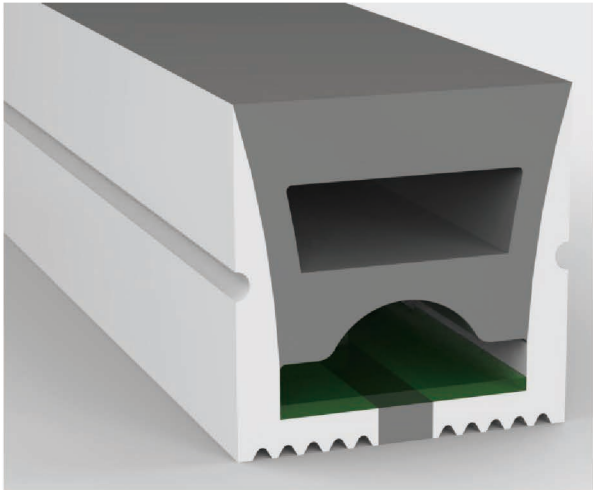
铝型材
Aluminum Profile



可弯曲型材
Flexible Profile



Top View 12*12(mm) 防断款

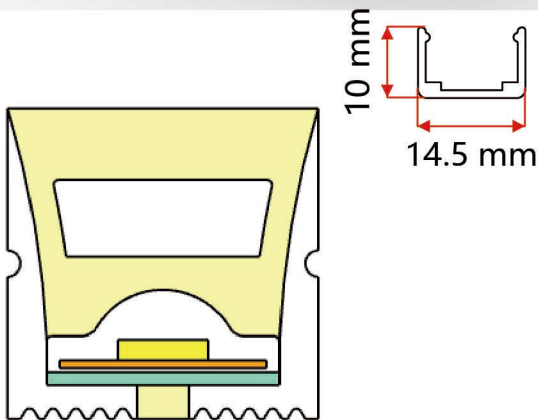


板宽
PCB Width(mm) 8

重量
Weight(g/m) 131

截面尺寸
Section size(mm) 12*12

发光角度
Beam angle 120°



发光方向:正发光

Lighting Dairction: Top Lighting

剪刀口 Cutting mark:Yes



出线堵头
End cap with hole

尾塞
End cap no hole



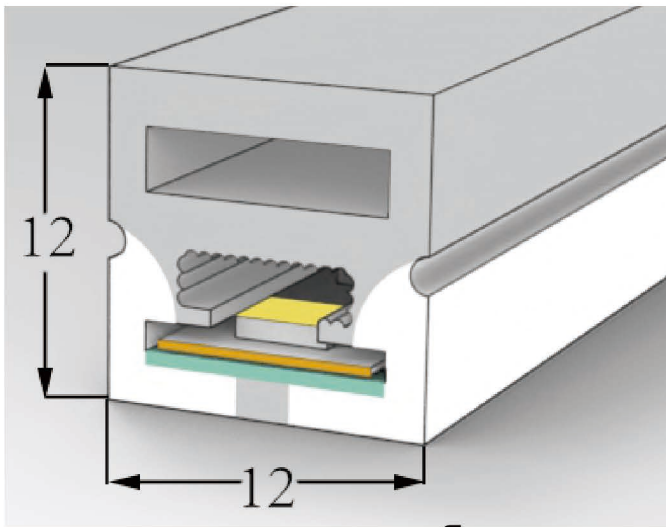
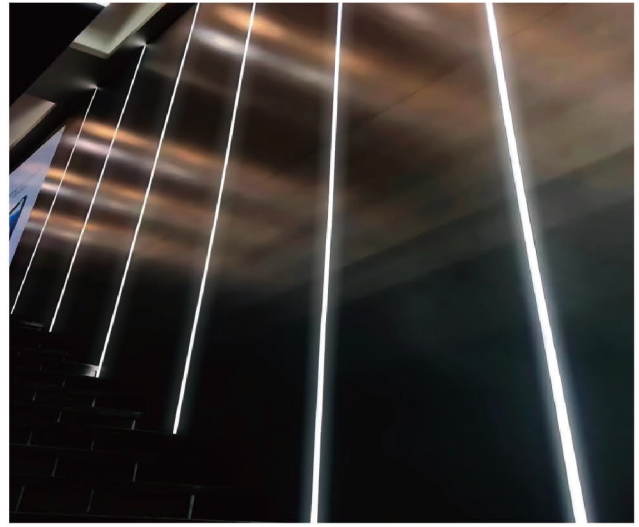
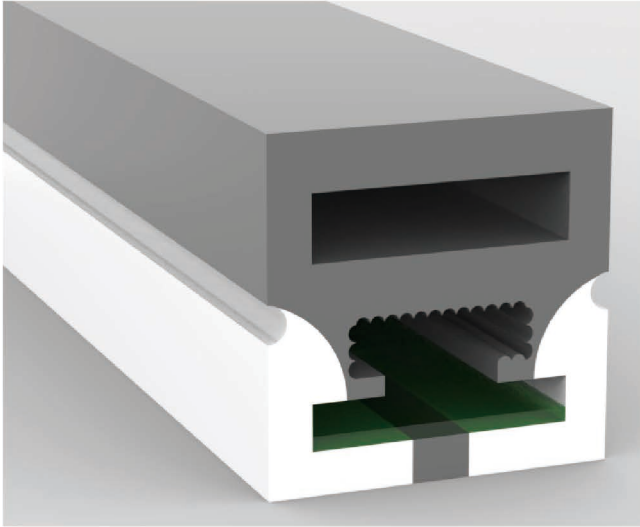
安装卡扣
Aluminum Clip



铝型材
Aluminum Profile

可弯曲型材
Flexible Profile

Top View 12*12(mm) 防断款

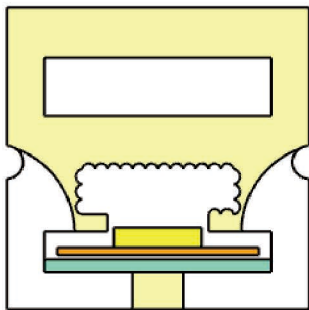
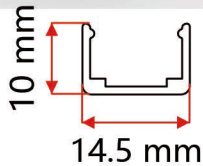


板宽
PCB Width(mm) 8

重量
Weight(g/m) 134

截面尺寸
Section size(mm) 12*12

发光角度
Beam angle 180°



发光方向:三面正发光

Lighting Direction: 3 sides Top Lighting

剪刀口 Cutting mark:Yes

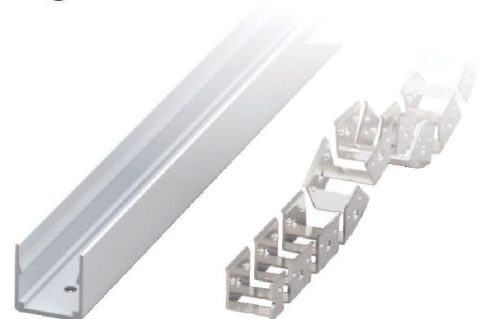


出线堵头
End cap with hole

尾塞
End cap no hole



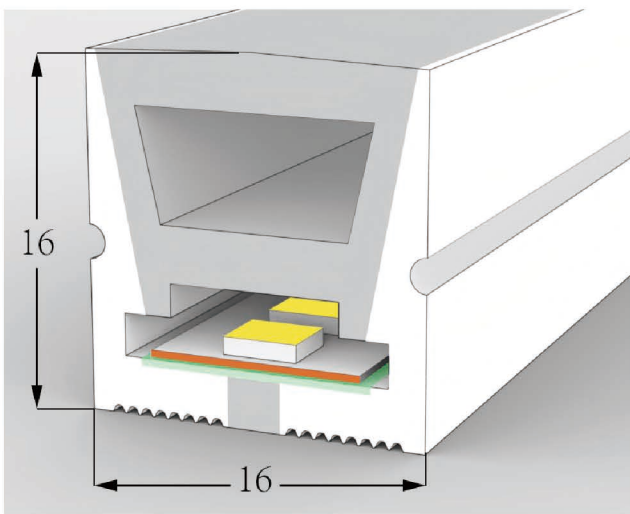
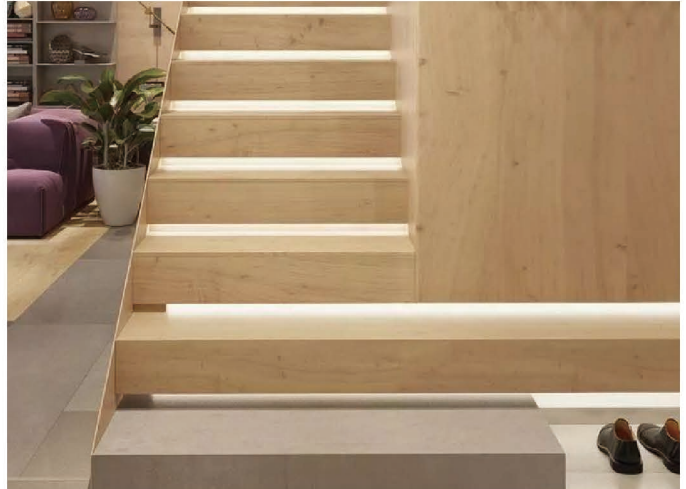
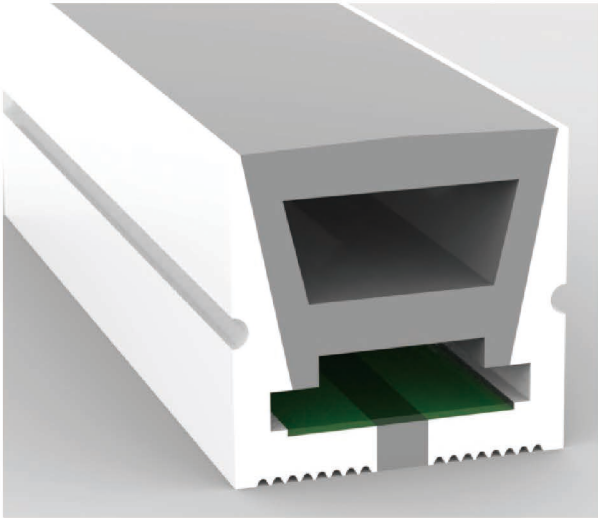
安装卡扣
Aluminum Clip



铝型材
Aluminum Profile

可弯曲型材
Flexible Profile

Top View 16*16(mm) 防断款

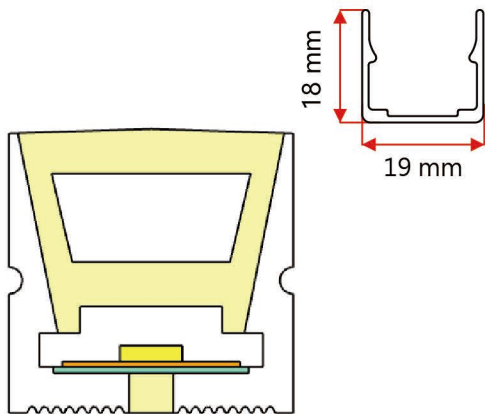


板宽
PCB Width(mm) 10

重量
Weight(g/m) 227

截面尺寸
Section size(mm) 16*16

发光角度
Beam angle 120°



发光方向:正发光

Lighting Direction: Top Lighting

剪刀口 Cutting mark:Yes



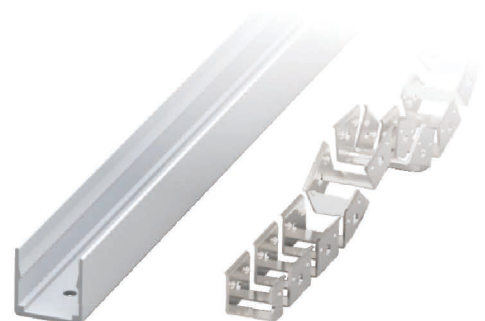
出线堵头
End cap with hole



尾塞
End cap no hole



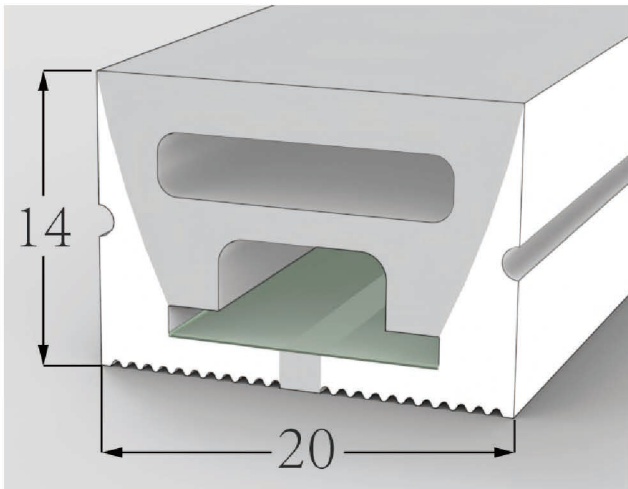
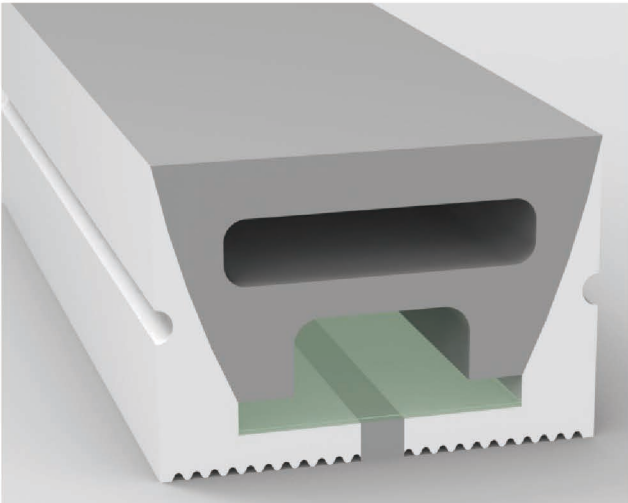
安装卡扣
Aluminum Clip



铝型材
Aluminum Profile

可弯曲型材
Flexible Profile

Top View 20*14(mm) 防断款

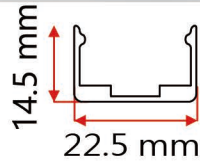


板宽
PCB Width(mm) 10/12

重量
Weight(g/m) 249

截面尺寸
Section size(mm) 20*14

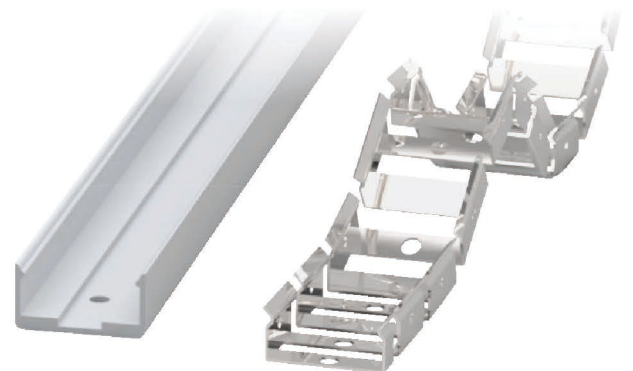
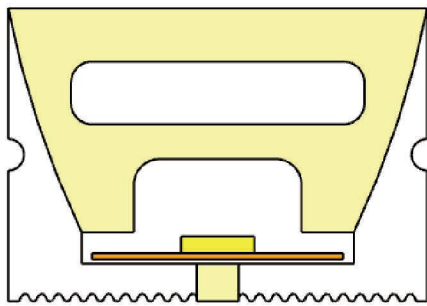
发光角度
Beam angle 180°



发光方向:三面正发光

Lighting Direction: 3 sides Top Lighting

剪刀口 Cutting mark:Yes



出线堵头
End cap with hole



尾塞
End cap no hole

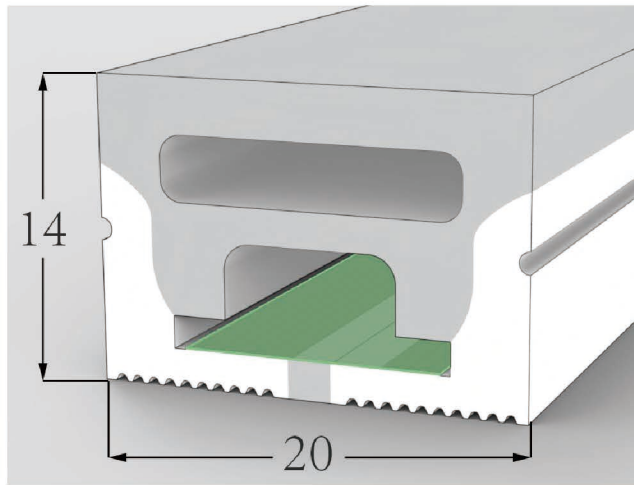
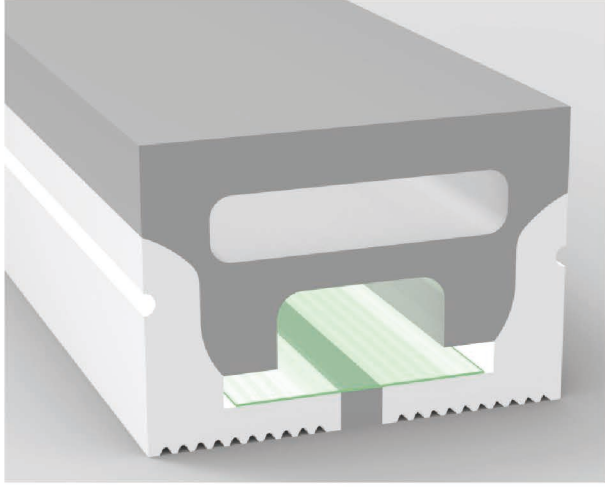


安装卡扣
Aluminum Clip

铝型材
Aluminum Profile

可弯曲型材
Flexible Profile

Top View 20*14(mm) 防断款

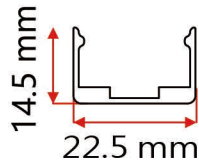


板宽
PCB Width(mm) 10/12

重量
Weight(g/m) 249

截面尺寸
Section size(mm) 20*14

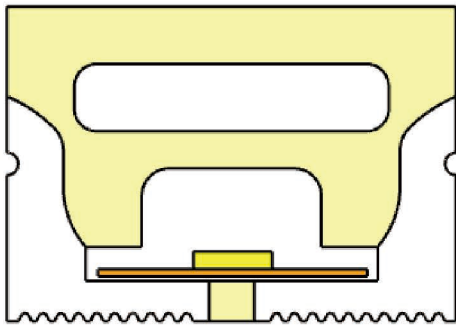
发光角度
Beam angle 180°



发光方向:三面正发光

Lighting Direction: 3 sides Top Lighting

剪刀口 Cutting mark:Yes



出线堵头
End cap with hole



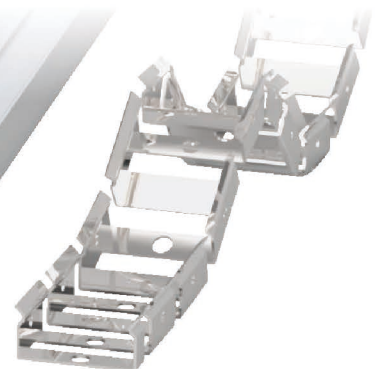
尾塞
End cap no hole



安装卡扣
Aluminum Clip

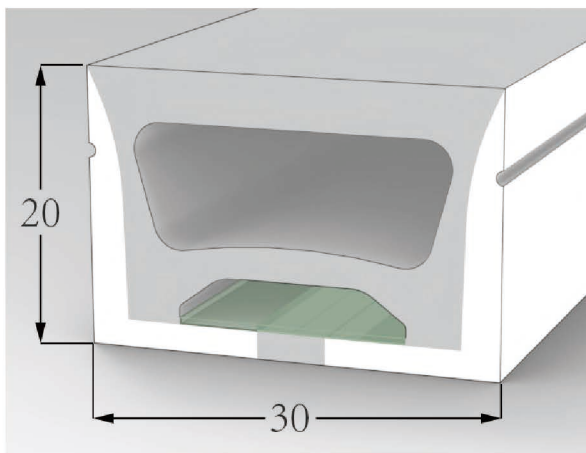
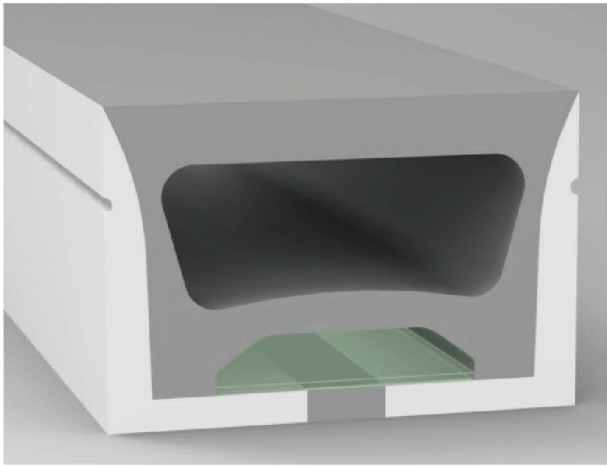


铝型材
Aluminum Profile

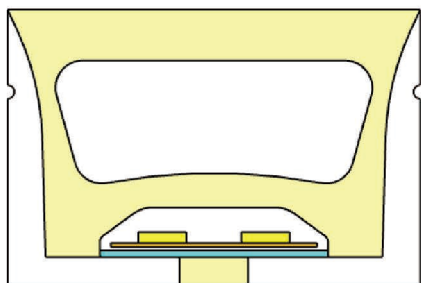
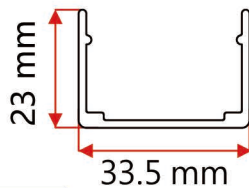


可弯曲型材
Flexible Profile

Top View 30*20(mm) 防断款



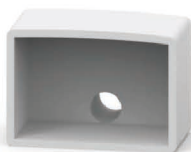
板宽 PCB Width(mm)	15
重量 Weight(g/m)	482
截面尺寸 Section size(mm)	30*20
发光角度 Beam angle	120°



发光方向:正发光

Lighting Direction: Top Lighting

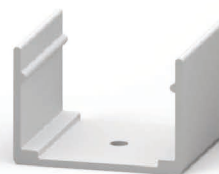
剪刀口 Cutting mark:Yes



出线堵头
End cap with hole



尾塞
End cap no hole

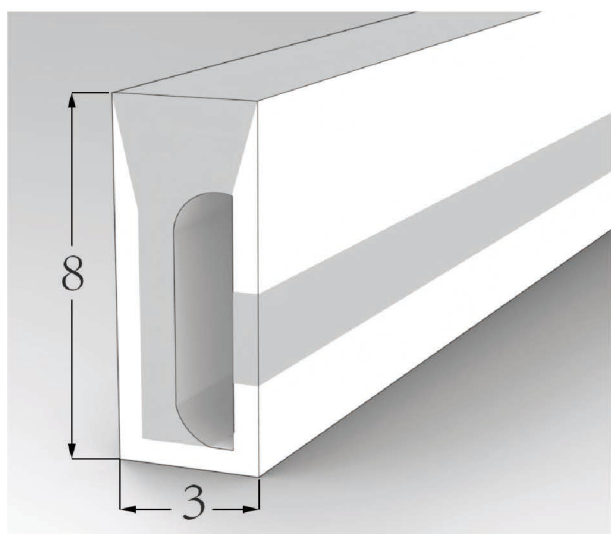
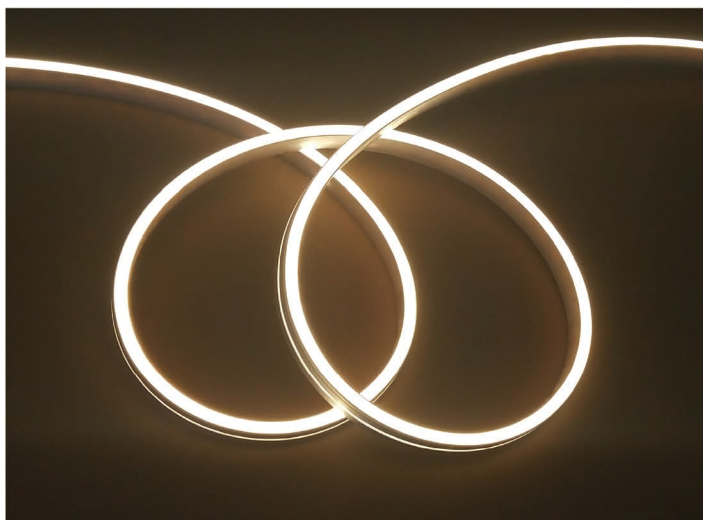


安装卡扣
Aluminum Clip



铝型材
Aluminum Profile

Side View 3*8(mm)

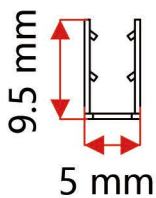
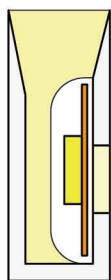


板宽
PCB Width(mm) 5

重量
Weight(g/m) 28.5

截面尺寸
Section size(mm) 3*8

发光角度
Beam angle 120°



发光方向:侧发光

Lighting Direction: Side Lighting

剪刀口 Cutting mark:Yes

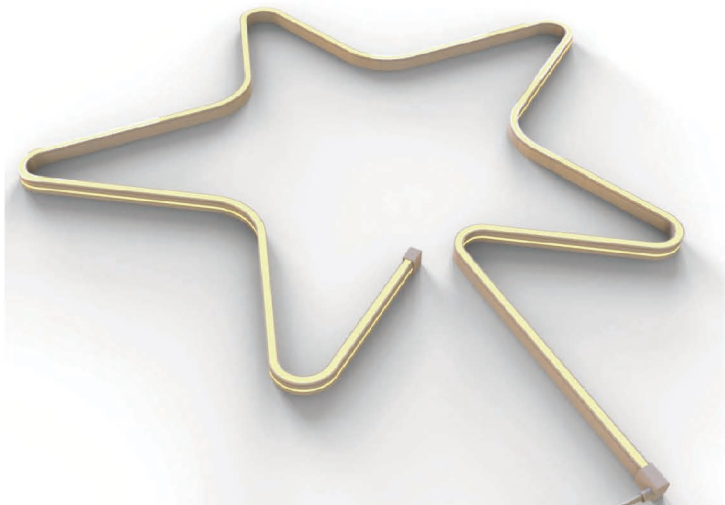
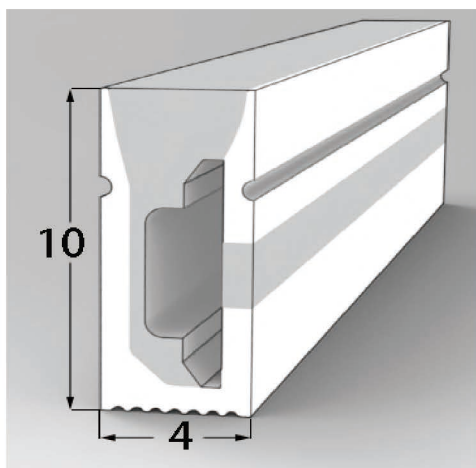
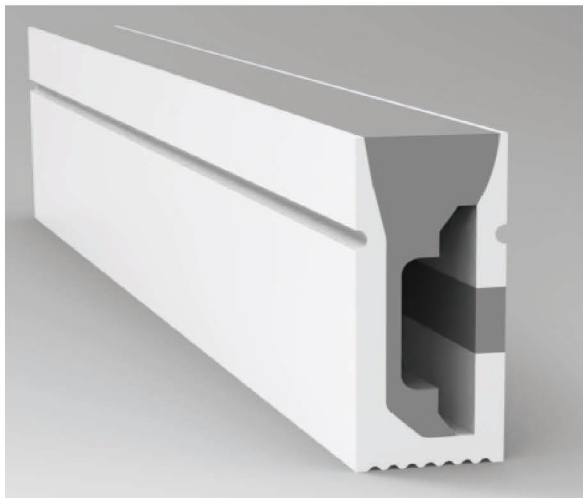


安装卡扣
Aluminum Clip



可弯曲型材
Flexible Profile

Side View 4*10(mm)

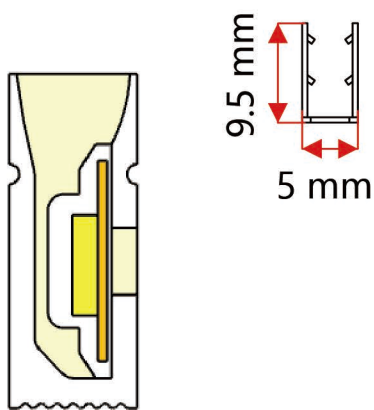


板宽
PCB Width (mm) 5/6

重量
Weight (g/m) 44

截面尺寸
Section size (mm) 4*10

发光角度
Beam angle 120°



发光方向:侧发光

Lighting Direction: Side Lighting

剪刀口 Cutting mark: Yes



出线堵头
End cap with hole



尾塞
End cap no hole

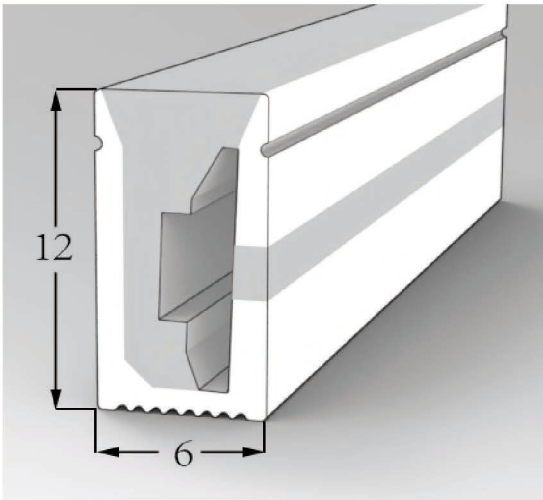
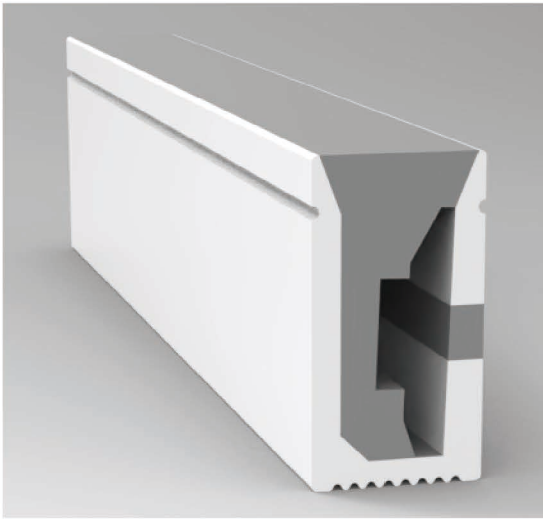


安装卡扣
Aluminum Clip



可弯曲型材
Flexible Profile

Side View 6*12 (mm)

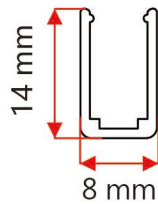
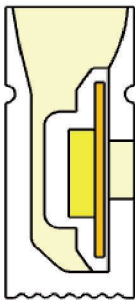


板宽
PCB Width (mm) 8

重量
Weight (g/m) 71

截面尺寸
Section size (mm) 6*12

发光角度
Beam angle 120°



发光方向:侧发光

Lighting Direction: Side Lighting

剪刀口 Cutting mark: Yes



出线堵头
End cap with hole

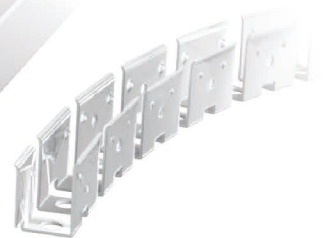
尾塞
End cap no hole



安装卡扣
Aluminum Clip

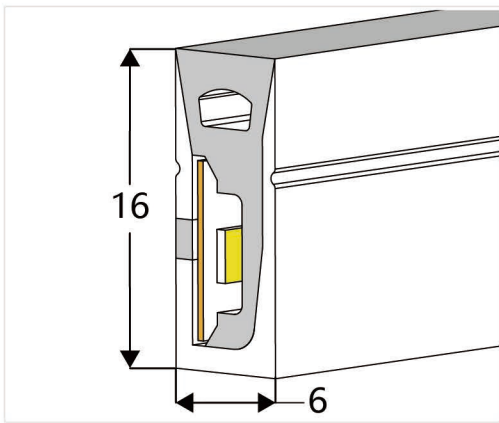
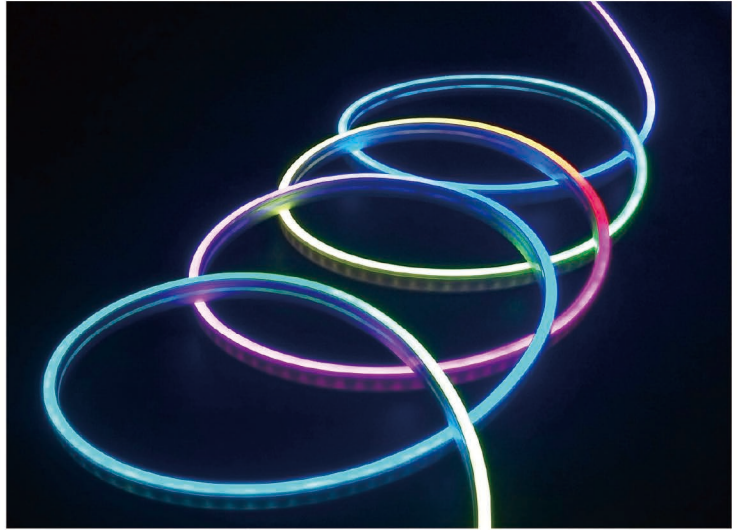


铝型材
Aluminum Profile



可弯曲型材
Flexible Profile

Side View 6*16(mm)

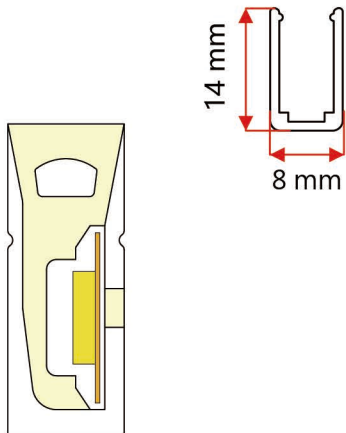


板宽
PCB Width(mm) 8

重量
Weight(g/m) 89

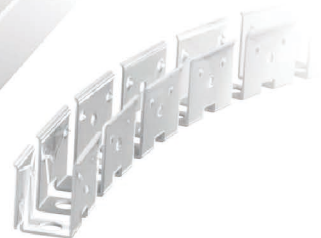
截面尺寸
Section size(mm) 6*16

发光角度
Beam angle 120°



发光方向:侧发光
Lighting Direction: Side Lighting

剪刀口 Cutting mark:Yes



出线堵头
End cap with hole

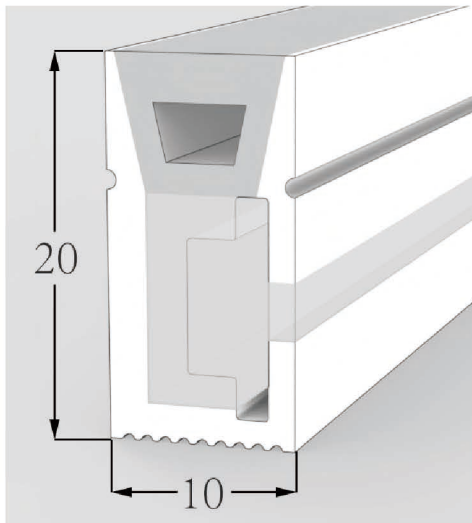
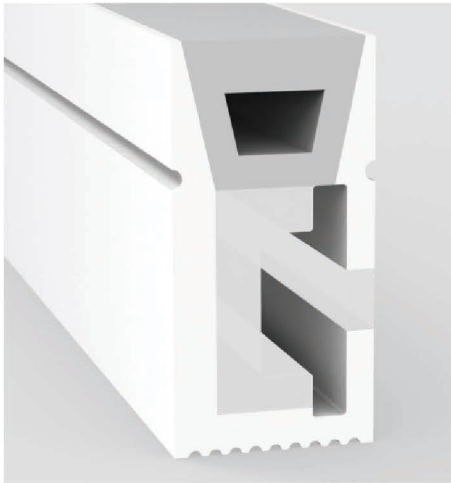
尾塞
End cap no hole

安装卡扣
Aluminum Clip

铝型材
Aluminum Profile

可弯曲型材
Flexible Profile

Side View 10*20(mm)

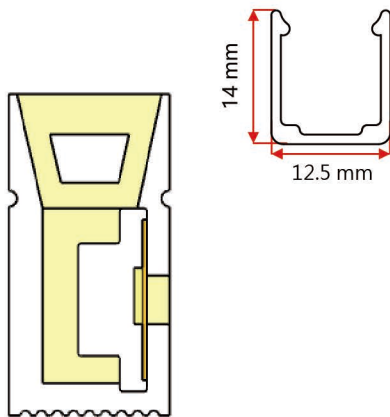


板宽
PCB Width(mm) 10

重量
Weight(g/m) 190

截面尺寸
Section size(mm) 10*20

发光角度
Beam angle 120°



发光方向: 侧发光
Lighting Direction: Side Lighting

剪刀口 Cutting mark: Yes



出线堵头
End cap with hole



尾塞
End cap no hole



安装卡扣
Aluminum Clip

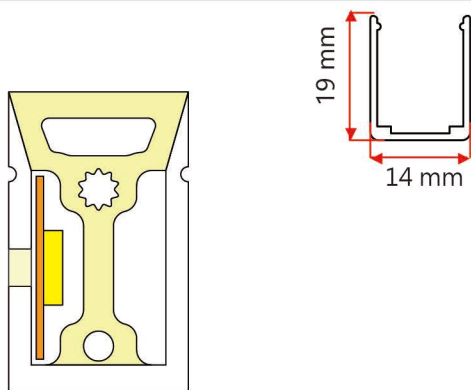
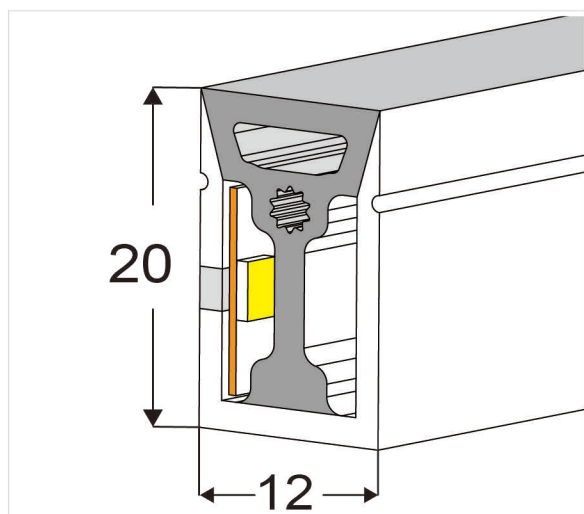
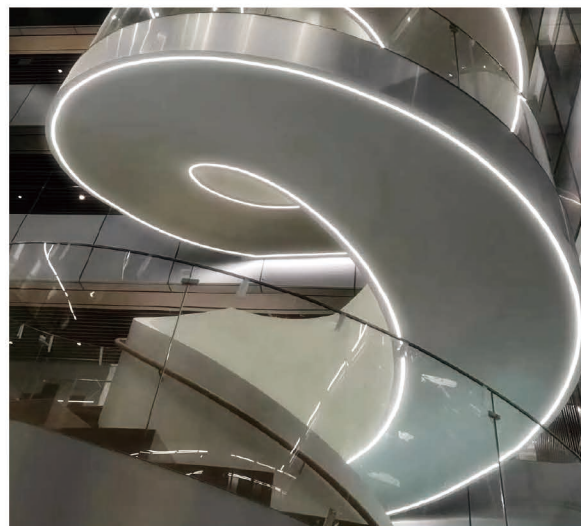


铝型材
Aluminum Profile



可弯曲型材
Flexible Profile

Side View 12*20(mm)



板宽
PCB Width(mm) 10

重量
Weight(g/m) 180

截面尺寸
Section size(mm) 20*12

发光角度
Beam angle 120°

发光方向：侧发光

Lighting Dairrection: Side Lighting

剪刀口 Cutting mark:Yes



出线堵头
End cap with hole



尾塞
End cap no hole



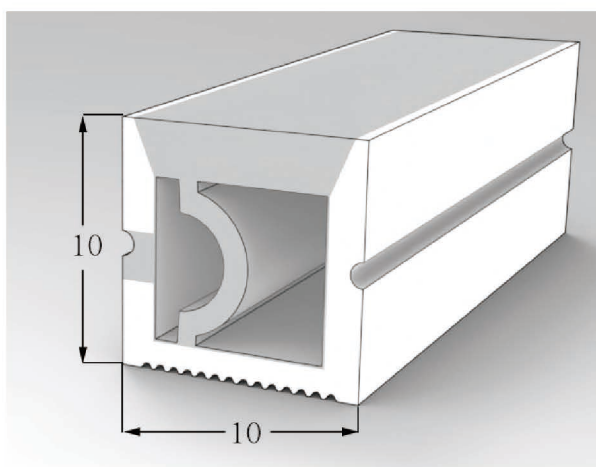
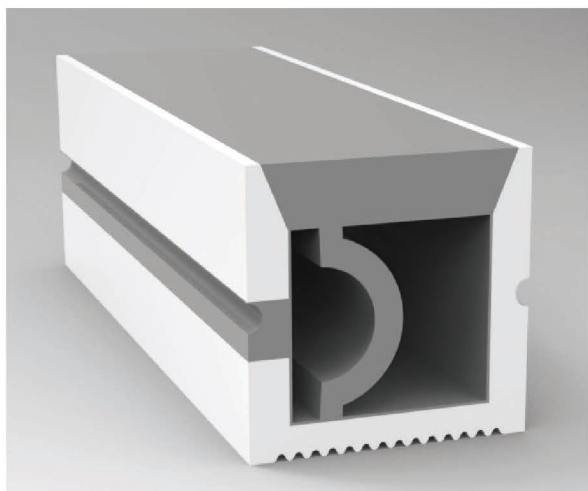
安装卡扣
Aluminum Clip



铝型材
Aluminum Profile

可弯曲型材
Flexible Profile

Side View 10*10(mm)

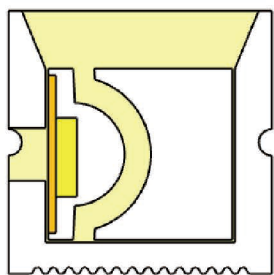
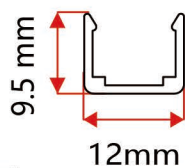


板宽
PCB Width (mm) 5

重量
Weight (g/m) 84

截面尺寸
Section size (mm) 10*10

发光角度
Beam angle 120°



发光方向:侧发光

Lighting Direction: Side Lighting

剪刀口 Cutting mark:Yes



出线堵头
End cap with hole



安装卡扣
Aluminum Clip

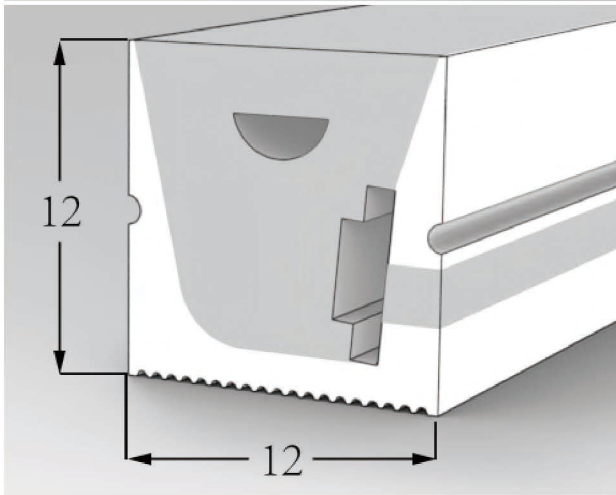
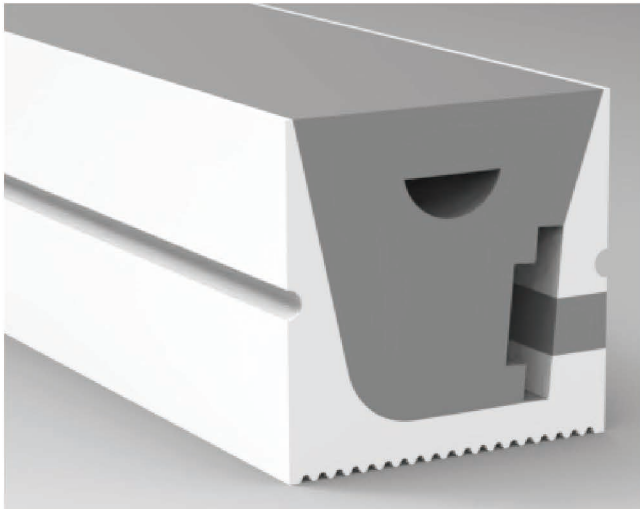


铝型材
Aluminum Profile

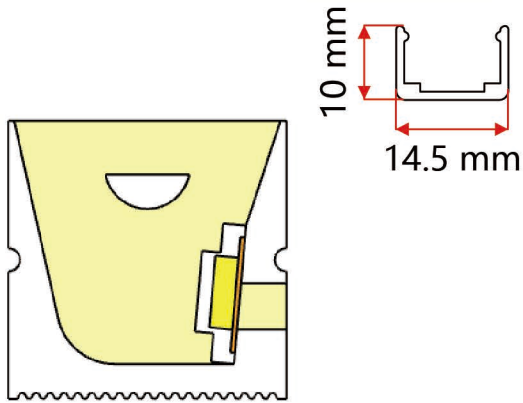


可弯曲型材
Flexible Profile

Side View 12*12(mm)



板宽 PCB Width(mm)	5
重量 Weight(g/m)	153
截面尺寸 Section size(mm)	12*12
发光角度 Beam angle	120°



发光方向:侧发光
Lighting Dairaction: Side Lighting

剪刀口 Cutting mark:Yes



出线堵头
End cap with hole



尾塞
End cap no hole



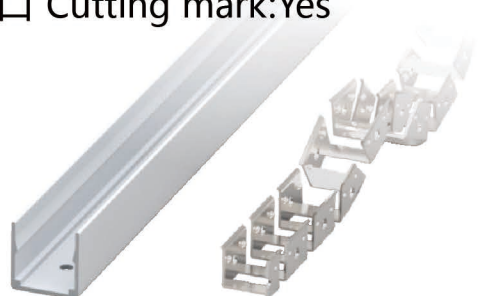
安装卡扣
Aluminum Clip



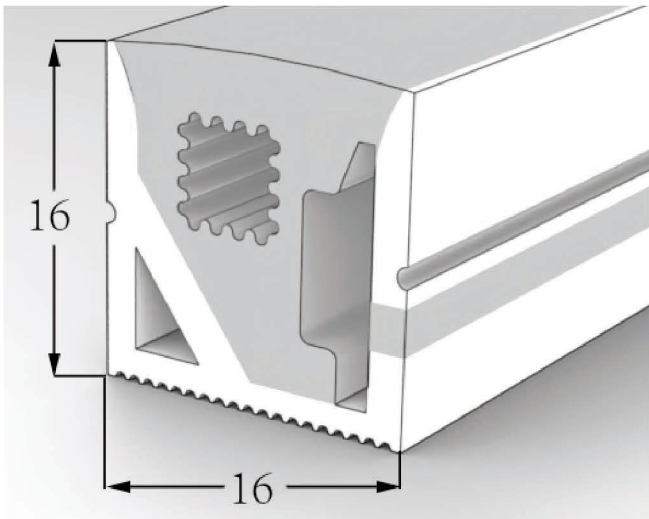
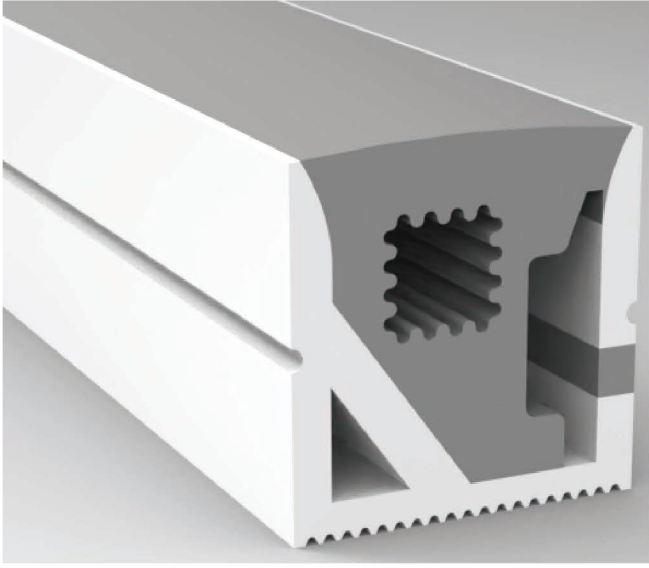
铝型材
Aluminum Profile



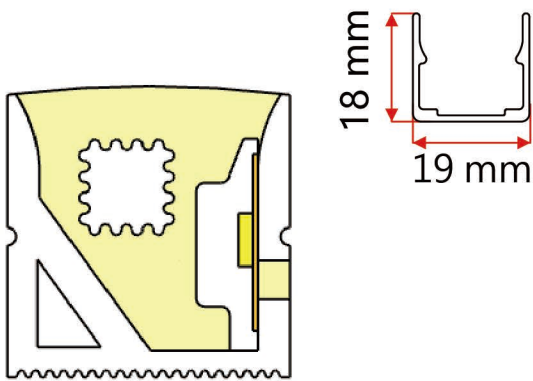
可弯曲型材
Flexible Profile



Side sides 16*16 (mm)



板宽 PCB Width(mm)	10
重量 Weight(g/m)	155
截面尺寸 Section size(mm)	16*16
发光角度 Beam angle	120°



发光方向:侧发光
Lighting Dairction: Side Lighting
剪刀口 Cutting mark:Yes



出线堵头
End cap with hole



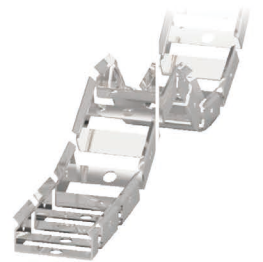
尾塞
End cap no hole



安装卡扣
Aluminum Clip

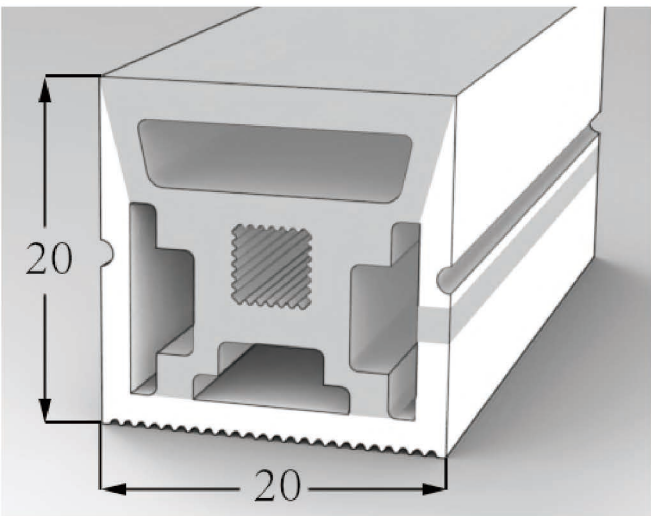
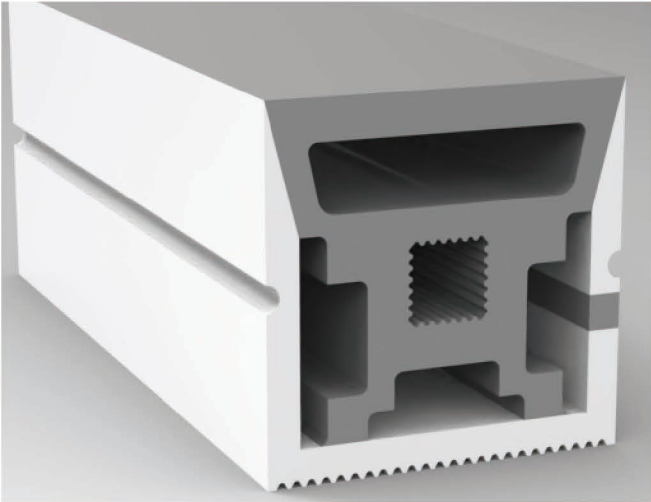


铝型材
Aluminum Profile

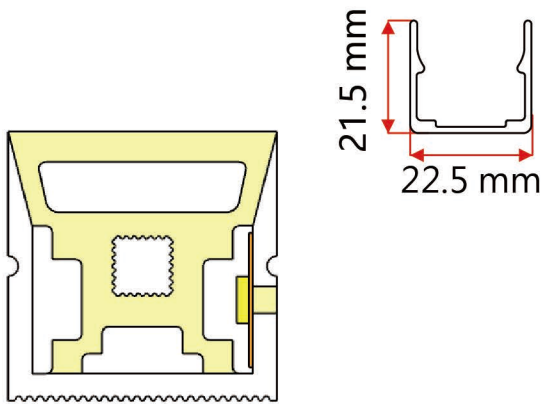


可弯曲型材
Flexible Profile

Side View 20*20(mm)



板宽 PCB Width(mm)	正面8/侧面10
重量 Weight(g/m)	298
截面尺寸 Section size(mm)	20*20
发光角度 Beam angle	120°



发光方向:正发光/侧发光
Lighting Direction: Top Lighting/
Side Lighting
剪刀口 Cutting mark:Yes



出线堵头
End cap with hole



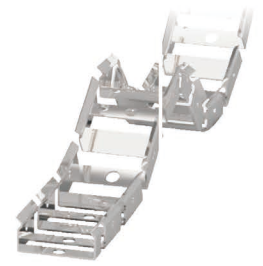
尾塞
End cap no hole



安装卡扣
Aluminum Clip

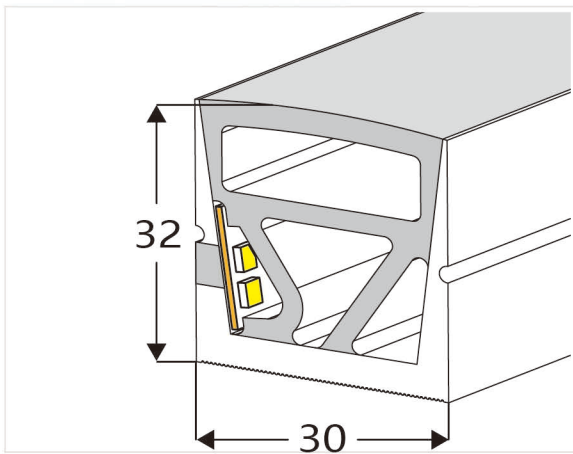


铝型材
Aluminum Profile



可弯曲型材
Flexible Profile

Side View 30*32(mm)

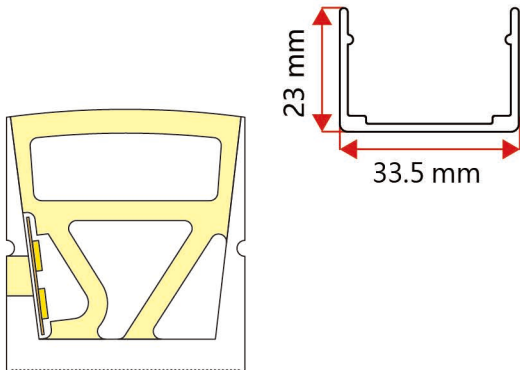


板宽
PCB Width(mm) 12/15

重量
Weight(g/m) 628

截面尺寸
Section size(mm) 30*32

发光角度
Beam angle 120°



发光方向:侧发光
Lighting Direction: Side Lighting

剪刀口 Cutting mark:Yes



出线堵头
End cap with hole



尾塞
End cap no hole

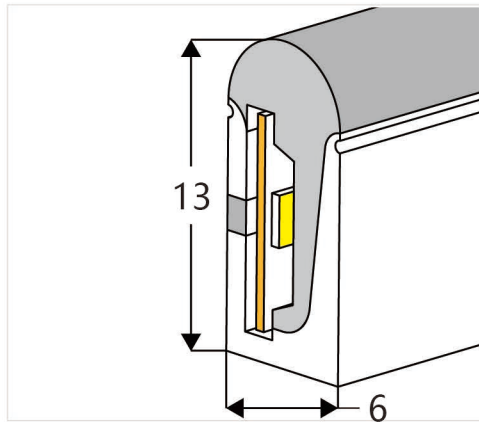
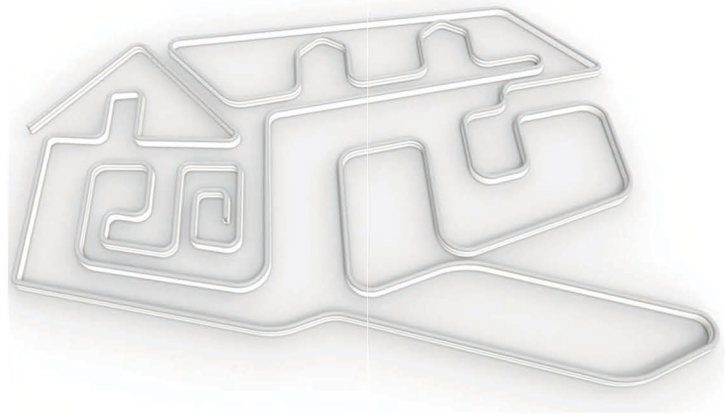
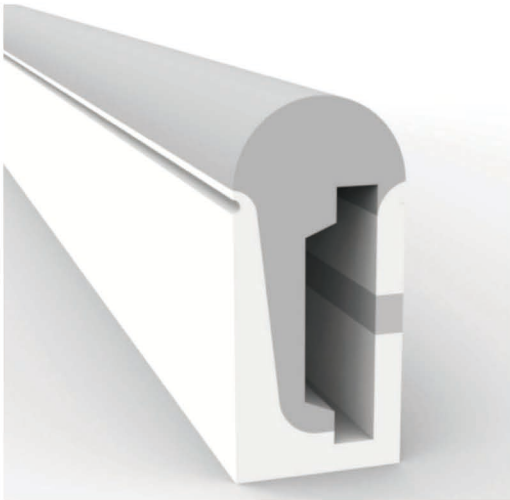


安装卡扣
Aluminum Clip



铝型材
Aluminum Profile

Side View 6*13(mm)

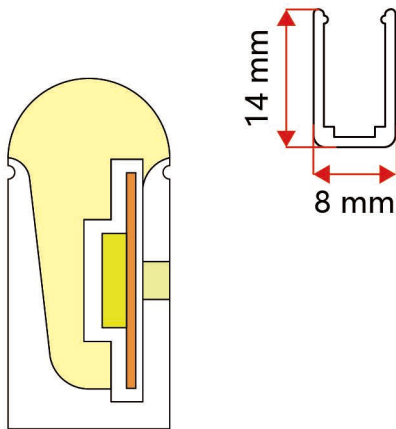


板宽
PCB Width(mm) 8

重量
Weight(g/m) 76

截面尺寸
Section size(mm) 6*13

发光角度
Beam angle 180°



发光方向:侧发光
Lighting Direction: Side Lighting

剪刀口 Cutting mark:Yes



出线堵头
End cap with hole



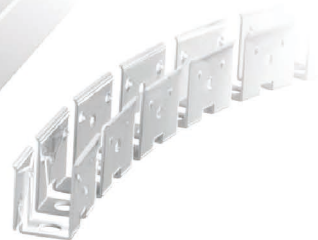
尾塞
End cap no hole



安装卡扣
Aluminum Clip

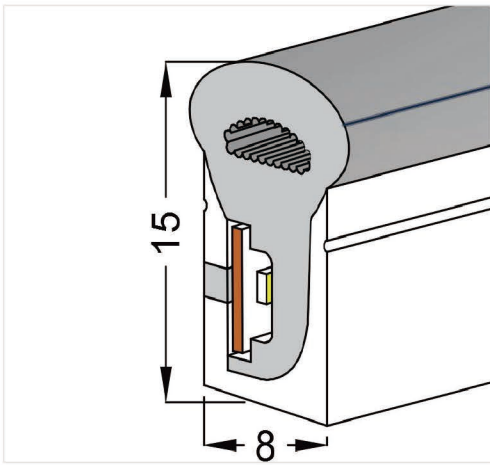
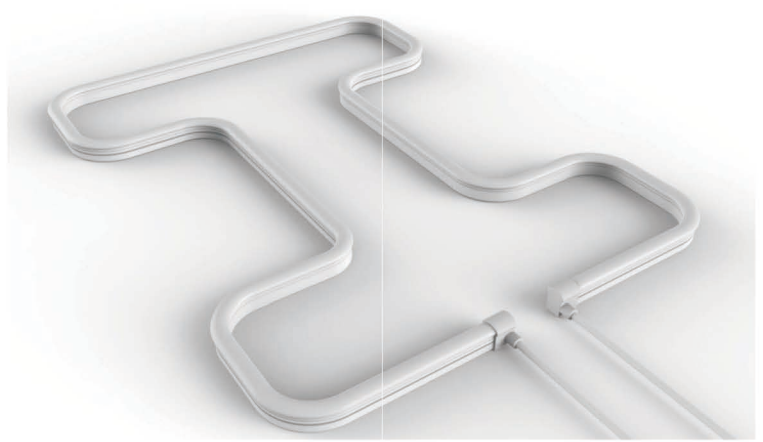
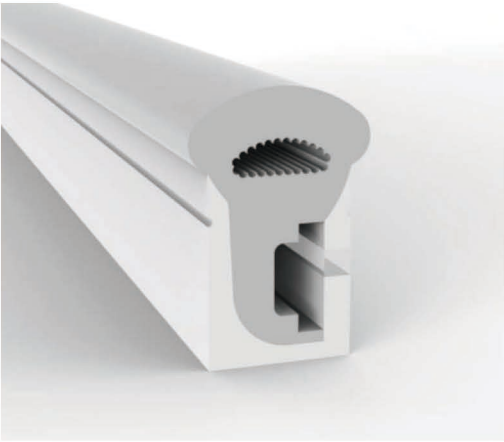


铝型材
Aluminum Profile



可弯曲型材
Flexible Profile

Side View 8*15(mm)

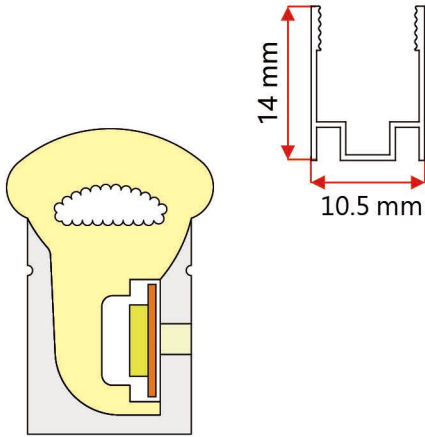


板宽
PCB Width(mm) 5

重量
Weight(g/m) 126

截面尺寸
Section size(mm) 8*15

发光角度
Beam angle 270°



发光方向:侧发光
Lighting Direction: Side Lighting

剪刀口 Cutting mark:Yes



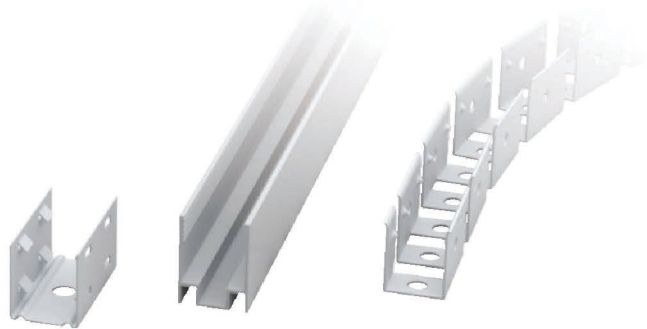
出线堵头
End cap with hole

尾塞
End cap no hole

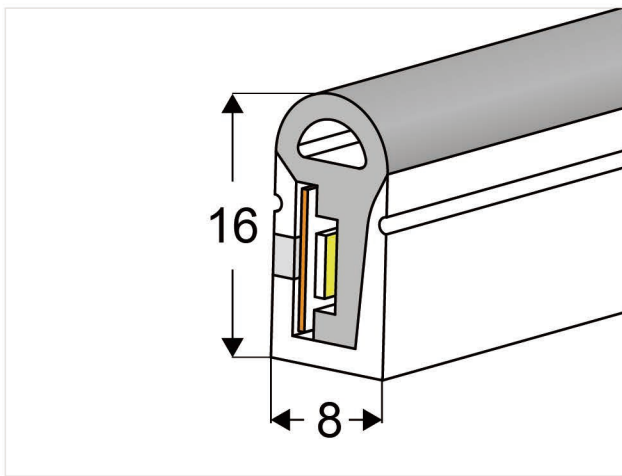
安装卡扣
Aluminum Clip

铝型材
Aluminum Profile

可弯曲型材
Flexible Profile



Side View 8*16 (mm)

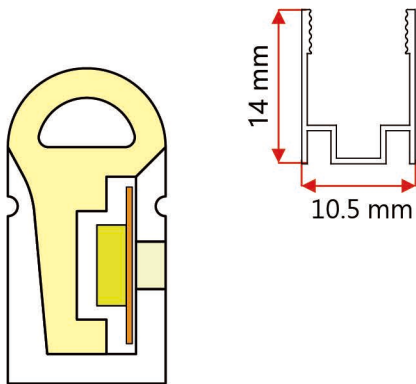


板宽
PCB Width(mm) 8

重量
Weight(g/m) 110

截面尺寸
Section size(mm) 8*16

发光角度
Beam angle 180°



发光方向:侧发光

Lighting Direction: Side Lighting

剪刀口 Cutting mark:Yes



出线堵头
End cap with hole



尾塞
End cap no hole



安装卡扣
Aluminum Clip

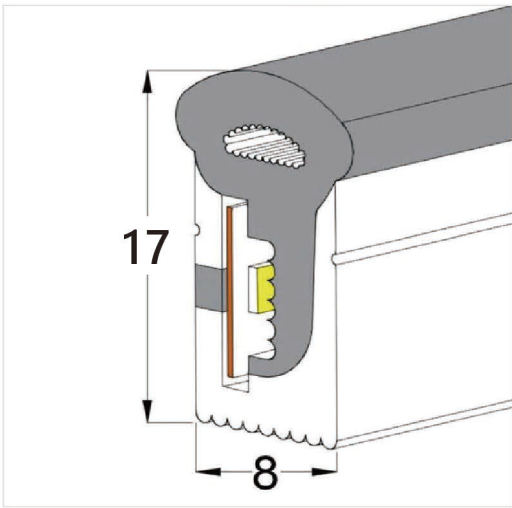
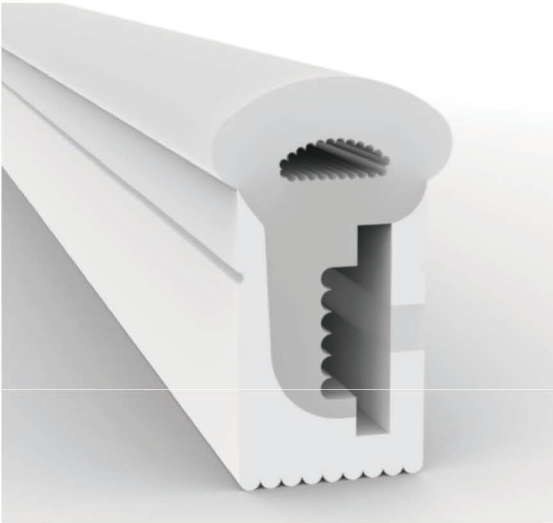


铝型材
Aluminum Profile



可弯曲型材
Flexible Profile

Side View 8*17(mm)

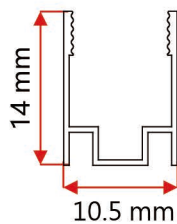
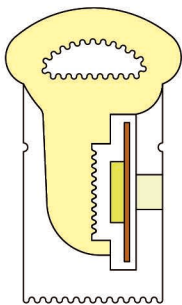


板宽
PCB Width(mm) 8

重量
Weight(g/m) 141

截面尺寸
Section size(mm) 8*17

发光角度
Beam angle 270°



发光方向:侧发光
Lighting Direction: Side Lighting

剪刀口 Cutting mark:Yes



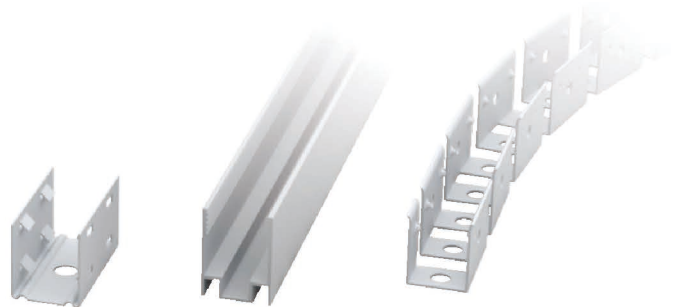
出线堵头
End cap with hole

尾塞
End cap no hole

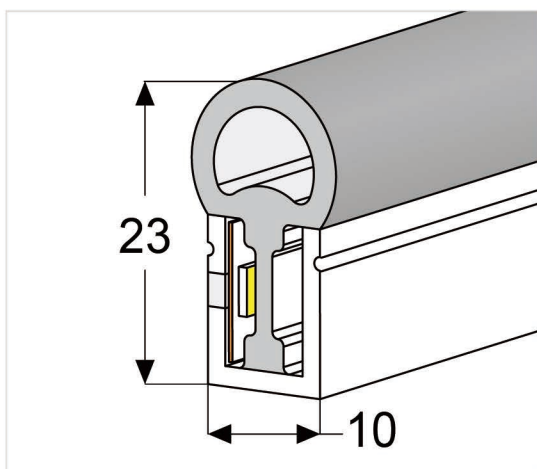
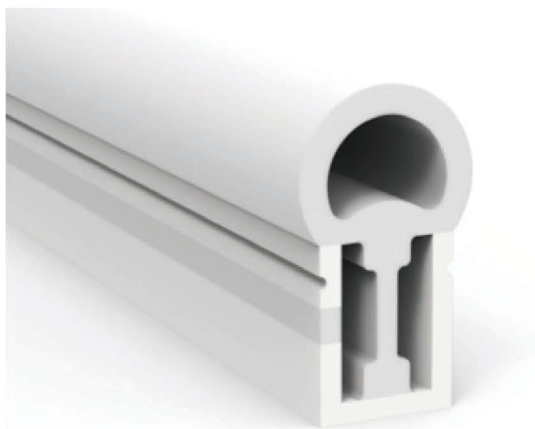
安装卡扣
Aluminum Clip

铝型材
Aluminum Profile

可弯曲型材
Flexible Profile



Side View 10*23(mm)

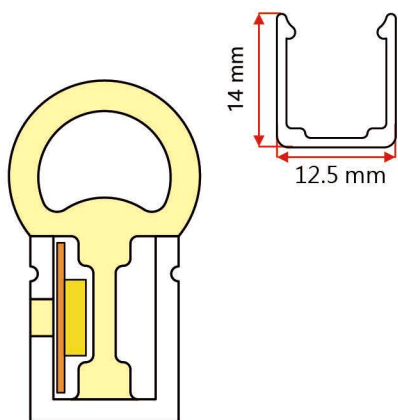


板宽
PCB Width(mm) 10

重量
Weight(g/m) 185

截面尺寸
Section size(mm) 10*23

发光角度
Beam angle 270°



发光方向:侧发光
Lighting Direction: Side Lighting

剪刀口 Cutting mark:Yes



出线堵头
End cap with hole

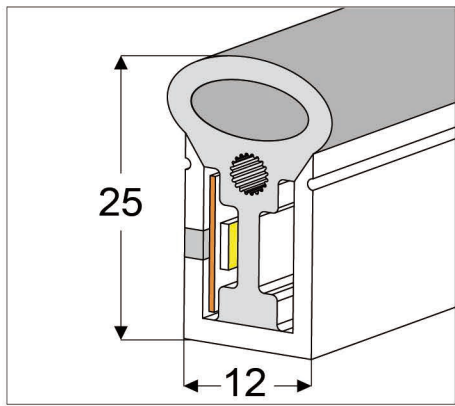
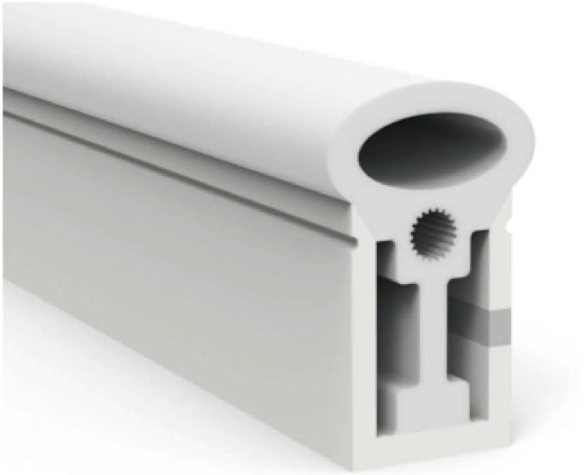
尾塞
End cap no hole

安装卡扣
Aluminum Clip

铝型材
Aluminum Profile

可弯曲型材
Flexible Profile

Side View 12*25(mm)

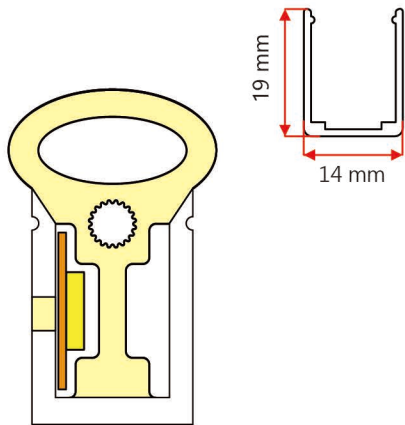


板宽
PCB Width(mm) 10

重量
Weight(g/m) 215

截面尺寸
Section size(mm) 12*25

发光角度
Beam angle 270°



发光方向:侧发光
Lighting Direction: Side Lighting

剪刀口 Cutting mark:Yes



出线堵头
End cap with hole

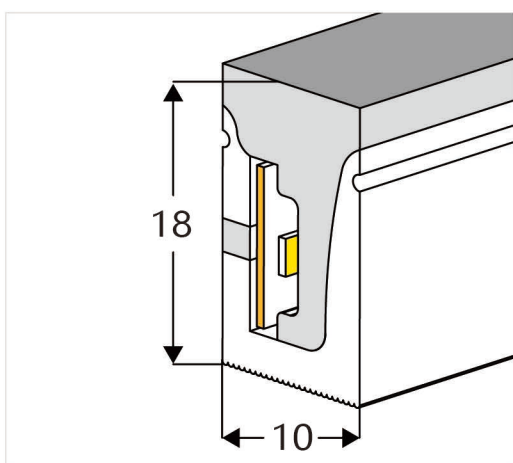
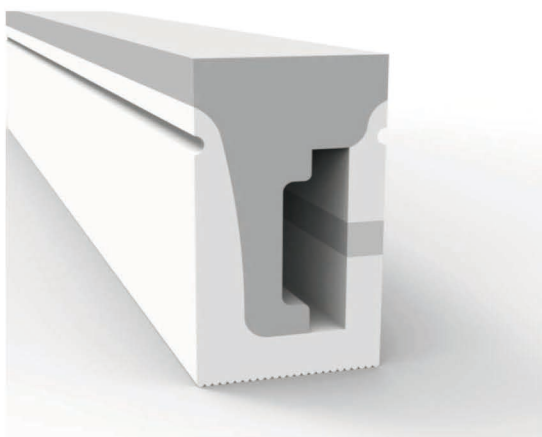
尾塞
End cap no hole

安装卡扣
Aluminum Clip

铝型材
Aluminum Profile

可弯曲型材
Flexible Profile

Side View 10*18(mm) 防断款

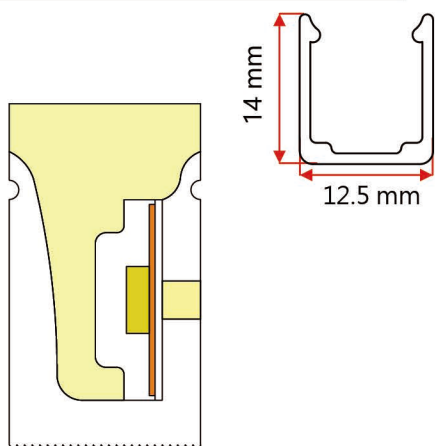


板宽
PCB Width(mm) 10

重量
Weight(g/m) 182

截面尺寸
Section size(mm) 10*18

发光角度
Beam angle 180°

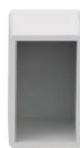


发光方向: 三面侧发光
Lighting Direction: 3 sides Top Lighting

剪刀口 Cutting mark: Yes



出线堵头
End cap with hole



尾塞
End cap no hole



安装卡扣
Aluminum Clip

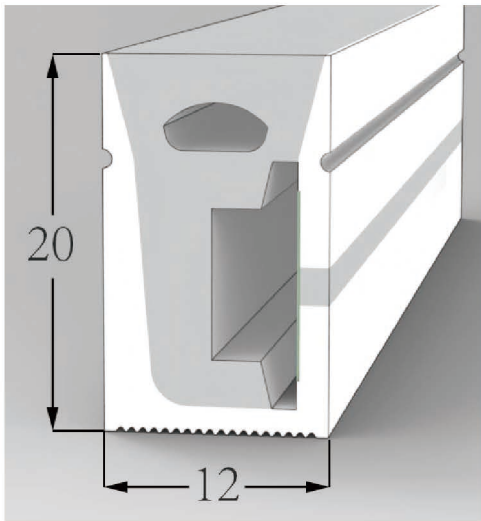
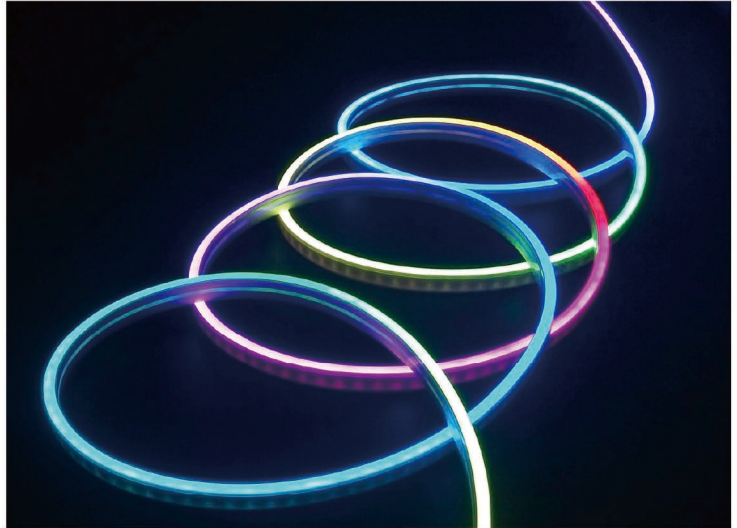
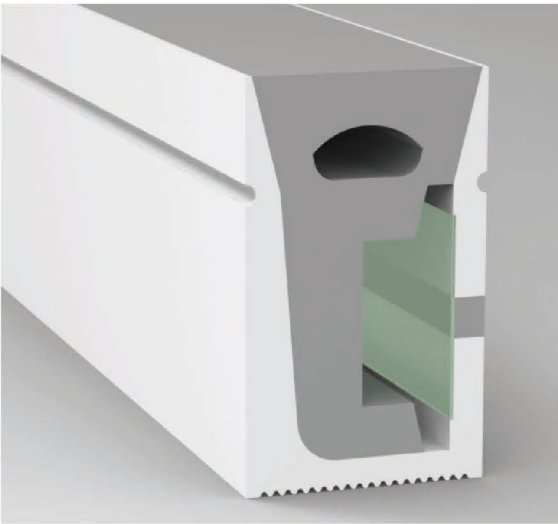


铝型材
Aluminum Profile



可弯曲型材
Flexible Profile

Side View 12*20(mm) 防断款

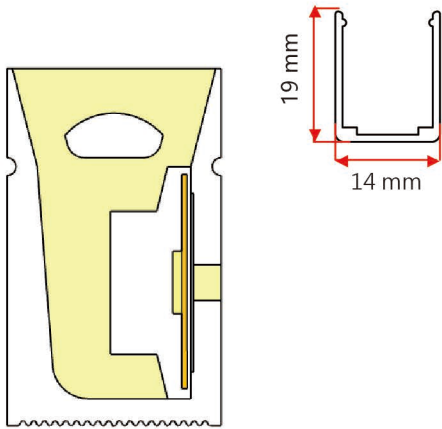


板宽
PCB Width(mm) 12

重量
Weight(g/m) 246

截面尺寸
Section size(mm) 12*20

发光角度
Beam angle 120°



发光方向:侧发光
Lighting Direction: Side Lighting

剪刀口 Cutting mark:Yes



出线堵头
End cap with hole

尾塞
End cap no hole



安装卡扣
Aluminum Clip

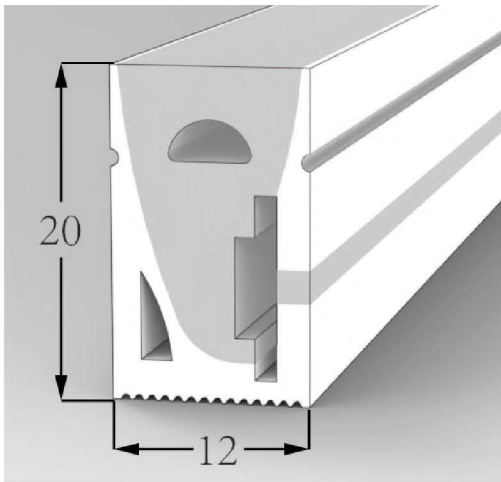
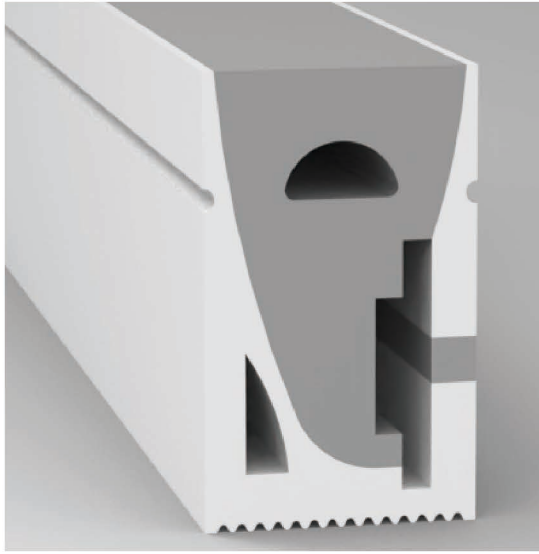


铝型材
Aluminum Profile



可弯曲型材
Flexible Profile

Side View 12*20(mm) 防断款

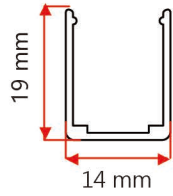
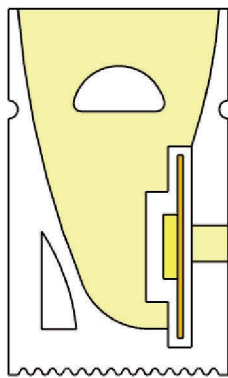


板宽
PCB Width(mm) 10

重量
Weight(g/m) 230

截面尺寸
Section size(mm) 12*20

发光角度
Beam angle 120°



发光方向:侧发光

Lighting Dairrection: Side Lighting

剪刀口 Cutting mark:Yes



出线堵头

End cap with hole

尾塞

End cap no hole

安装卡扣

Aluminum Clip

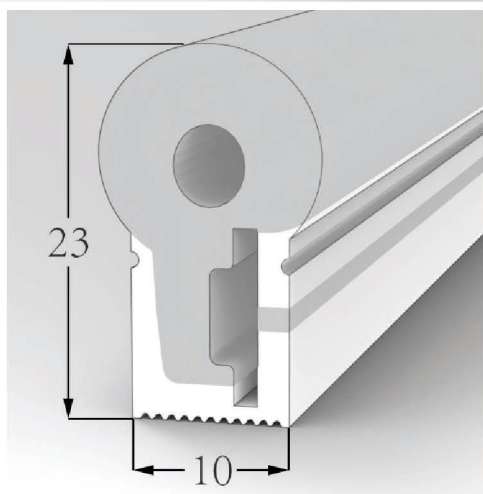
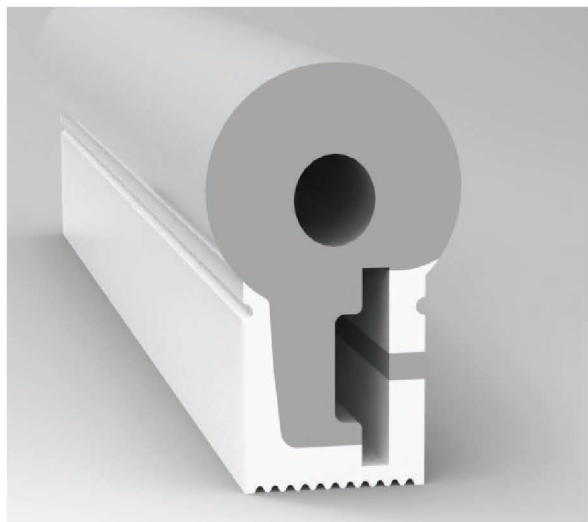
铝型材

Aluminum Profile

可弯曲型材

Flexible Profile

Side View 10*23(mm) 防断款

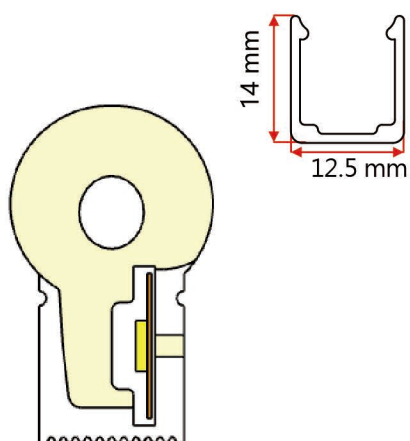


板宽
PCB Width(mm) 10

重量
Weight(g/m) 249

截面尺寸
Section size(mm) 10*23

发光角度
Beam angle 270°



发光方向:侧发光
Lighting Direction: Side Lighting

剪刀口 Cutting mark:Yes



出线堵头
End cap with hole

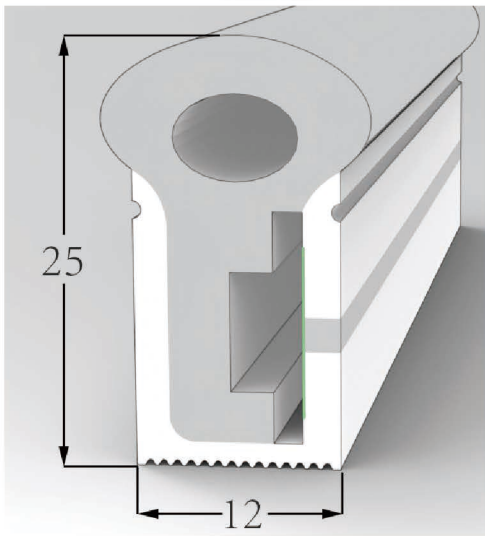
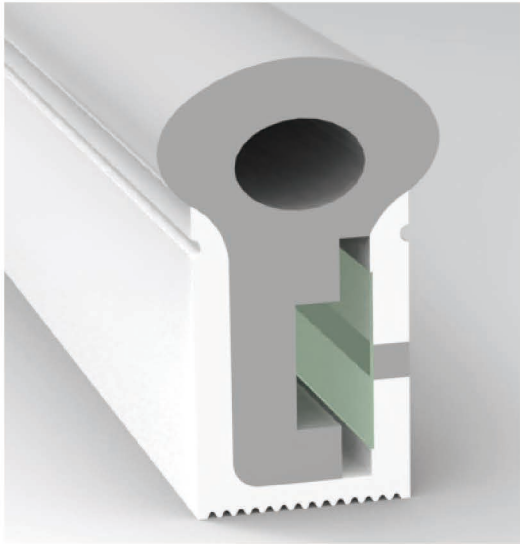
尾塞
End cap no hole

安装卡扣
Aluminum Clip

铝型材
Aluminum Profile

可弯曲型材
Flexible Profile

Side View 12*25(mm) 防断款

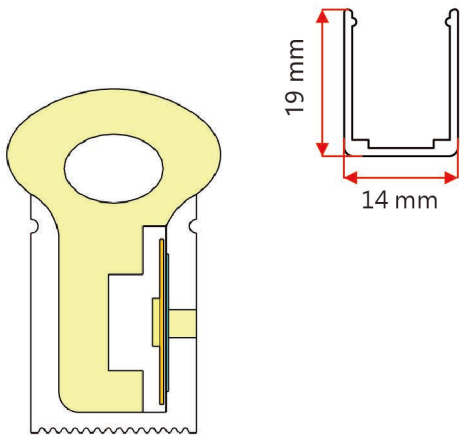


板宽
PCB Width(mm) 12

重量
Weight(g/m) 310

截面尺寸
Section size(mm) 12*25

发光角度
Beam angle 270°



发光方向:侧发光
Lighting Direction: Side Lighting

剪刀口 Cutting mark:Yes



出线堵头
End cap with hole

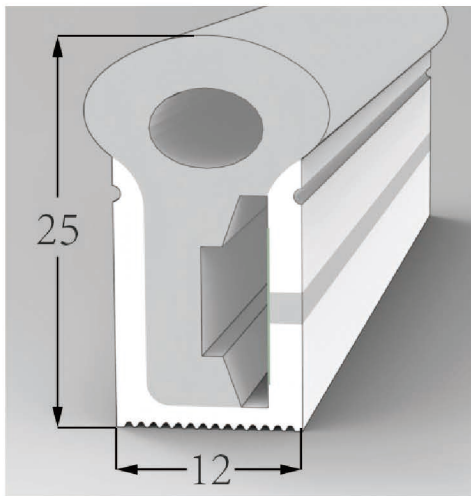
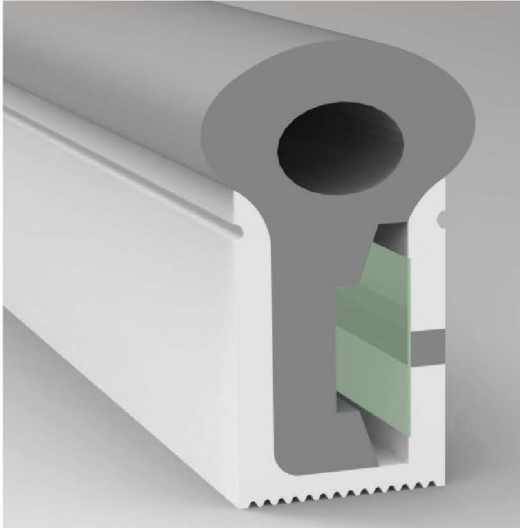
尾塞
End cap no hole

安装卡扣
Aluminum Clip

铝型材
Aluminum Profile

可弯曲型材
Flexible Profile

Side View 12*25(mm) 大IC防断款

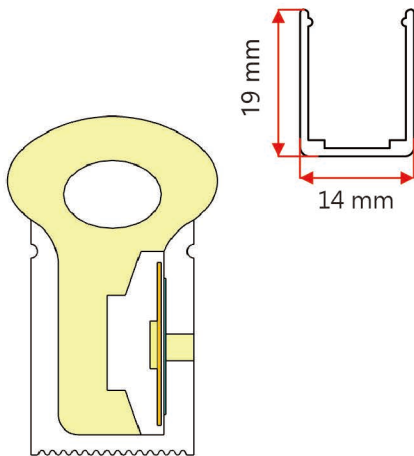


板宽
PCB Width(mm) 12

重量
Weight(g/m) 305

截面尺寸
Section size(mm) 12*25

发光角度
Beam angle 270°



发光方向:侧发光
Lighting Direction: Side Lighting

剪刀口 Cutting mark:Yes



出线堵头
End cap with hole

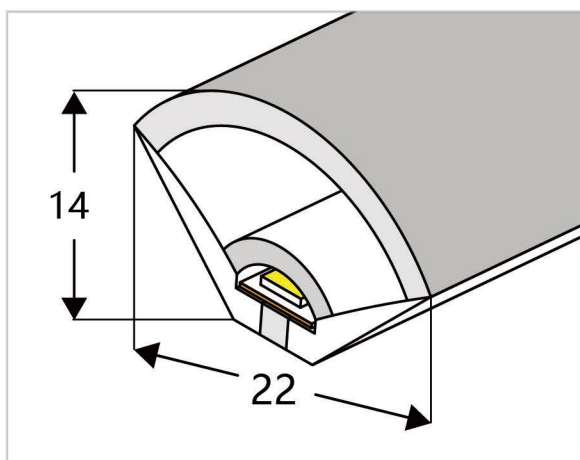
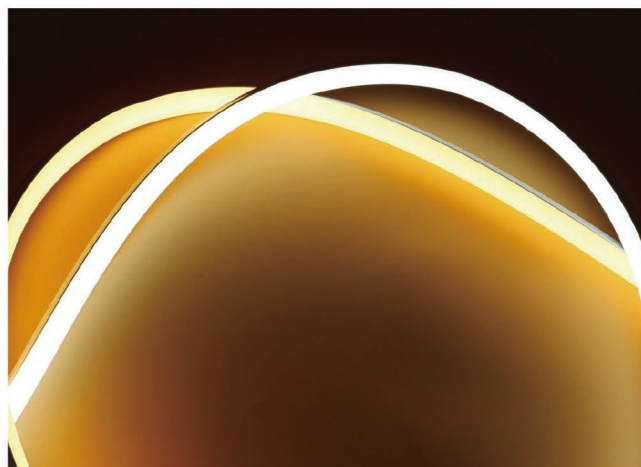
尾塞
End cap no hole

安装卡扣
Aluminum Clip

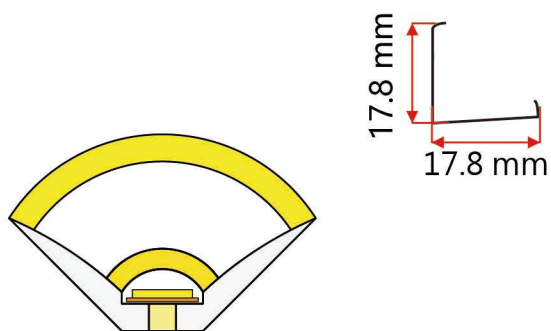
铝型材
Aluminum Profile

可弯曲型材
Flexible Profile

Top View V22



板宽 PCB Width(mm)	5
重量 Weight(g/m)	168
截面尺寸 Section size(mm)	22*14
发光角度 Beam angle	180°



发光方向:正发光
Lighting Dairction: Top Lighting

剪刀口 Cutting mark:Yes



出线堵头
End cap with hole

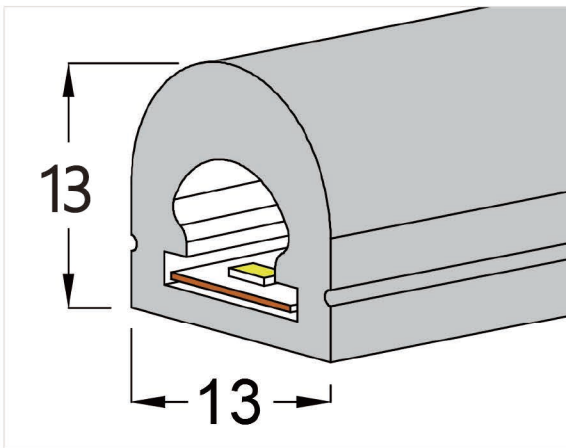
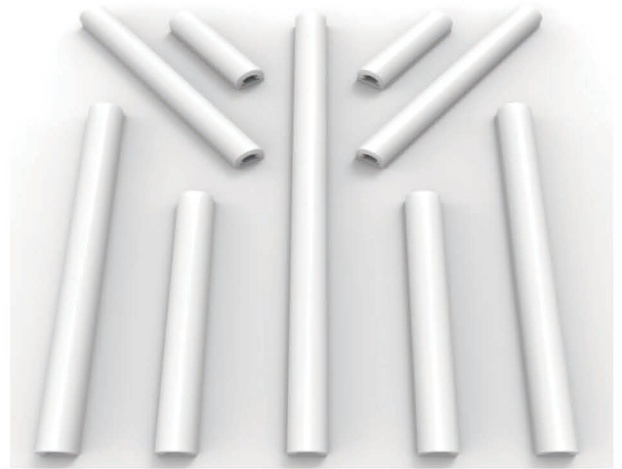
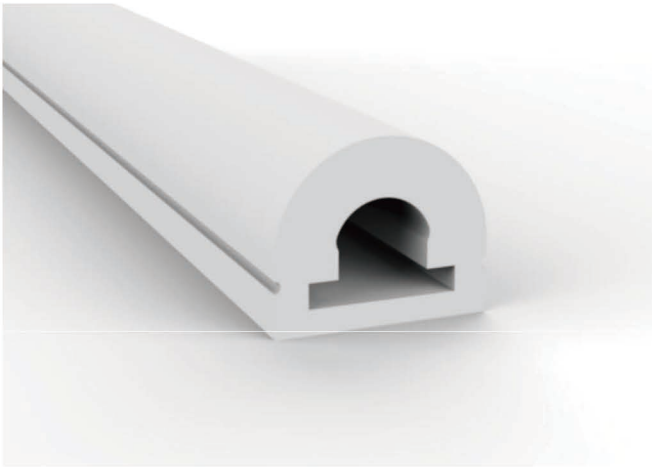


尾塞
End cap no hole



安装卡扣
Aluminum Clip

Top View 13*13(mm)

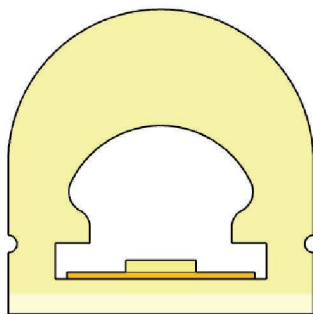


板宽
PCB Width(mm) 8

重量
Weight(g/m) 141

截面尺寸
Section size(mm) 13*13

发光角度
Beam angle 180°



发光方向:正发光

Lighting Dairction: Top Lighting

剪刀口 Cutting mark:Yes



出线堵头
End cap with hole

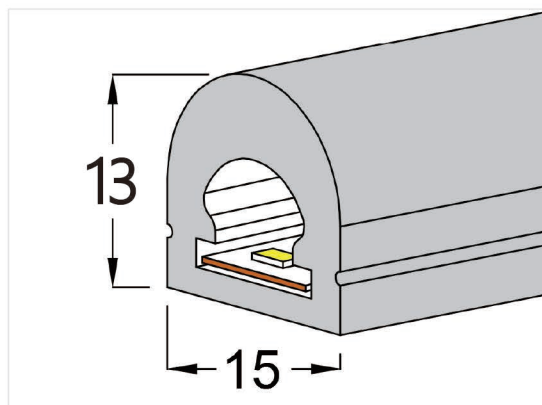
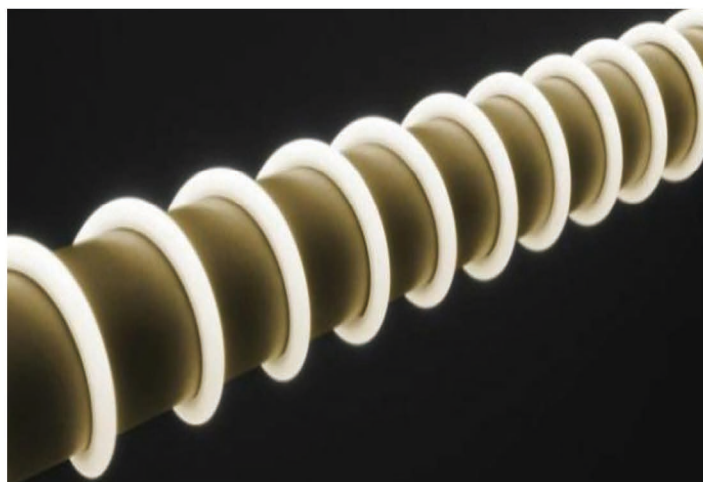
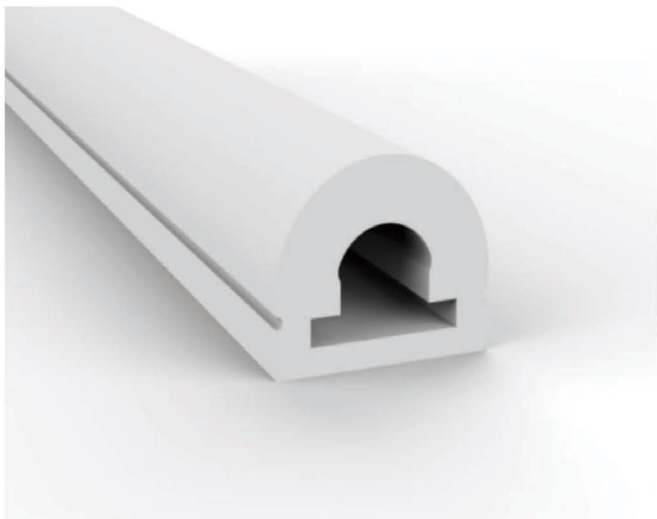


尾塞
End cap no hole



安装卡扣
Plastic clip

Top View 13*15(mm)

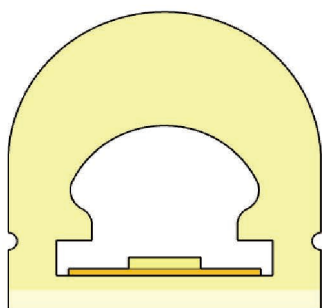


板宽
PCB Width(mm) 10

重量
Weight(g/m) 149.5

截面尺寸
Section size(mm) 13*15

发光角度
Beam angle 180°



发光方向:正发光

Lighting Dairrection: Top Lighting



出线堵头
End cap with hole

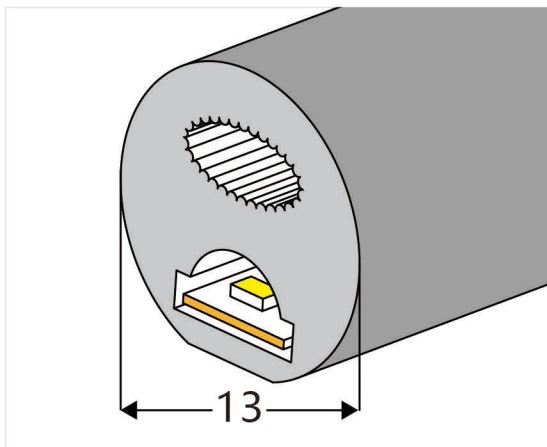
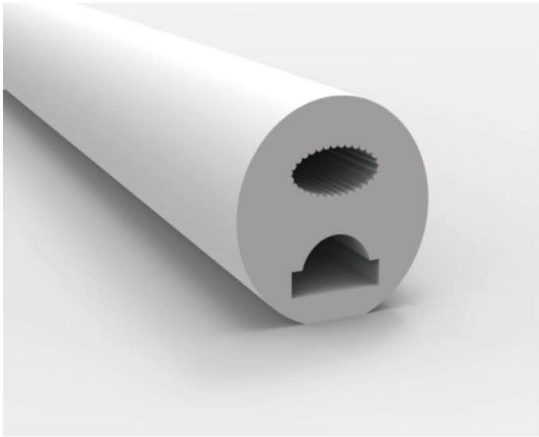


尾塞
End cap no hole

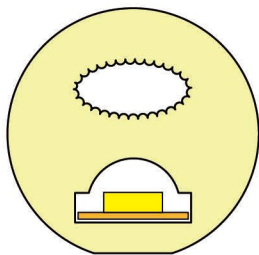


安装卡扣
Plastic clip

Top View $\phi 13$ (mm)270°



板宽 PCB Width(mm)	5
重量 Weight(g/m)	142
截面尺寸 Section size(mm)	$\phi 13$
发光角度 Beam angle	270°



发光方向:正发光
Lighting Dairction: Top Lighting



出线堵头
End cap with hole

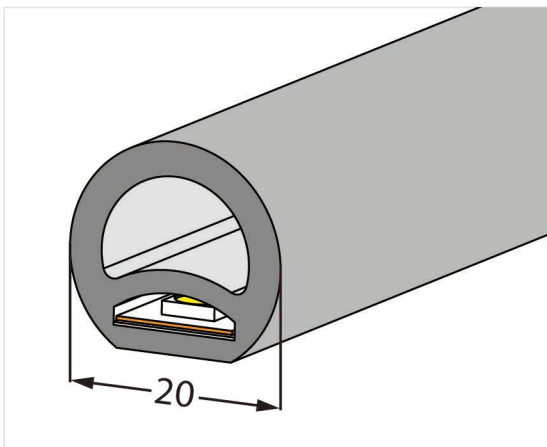
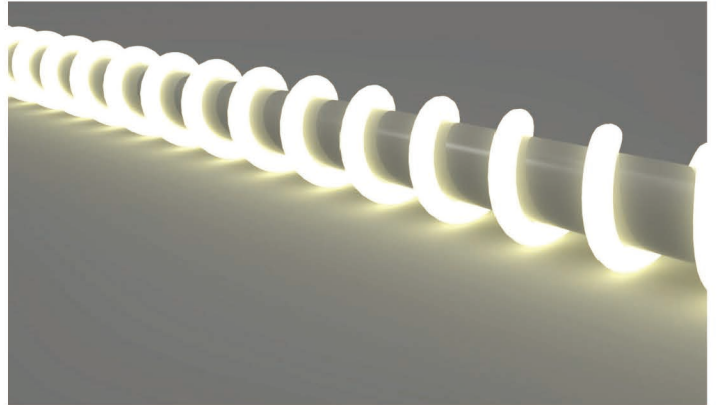


尾塞
End cap no hole



安装卡扣
Plastic clip

Top View $\phi 20$ (mm)270° 防断款

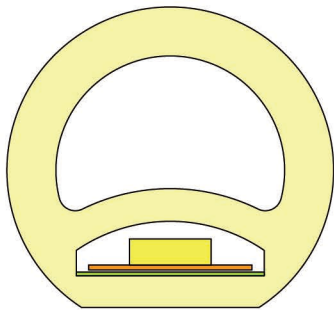


板宽
PCB Width(mm) 10

重量
Weight(g/m) 313

截面尺寸
Section size(mm) $\phi 20$

发光角度
Beam angle 270°



发光方向:正发光

Lighting Dairction: Top Lighting



出线堵头
End cap with hole

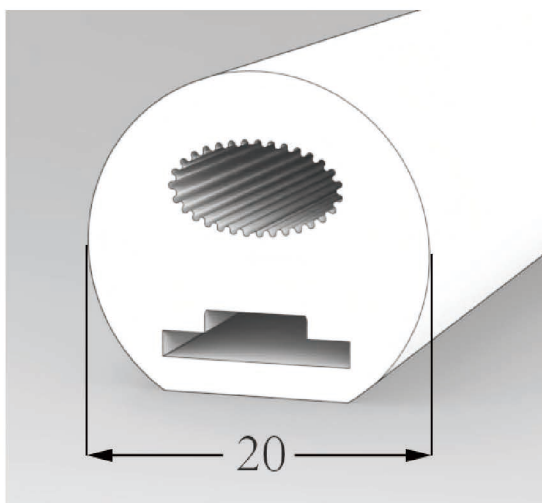
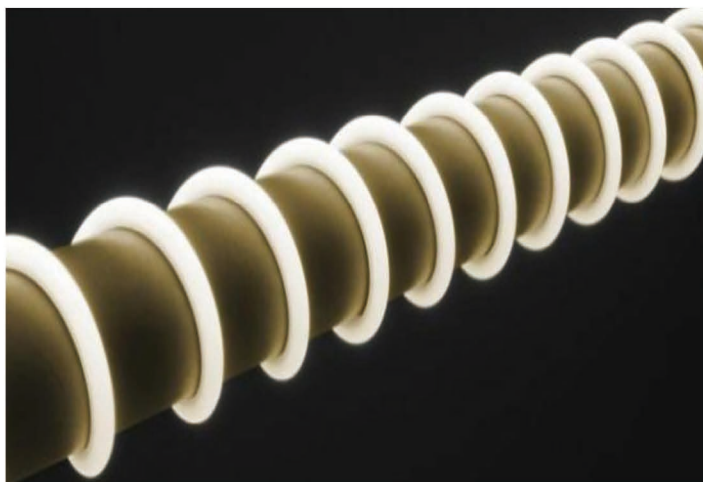
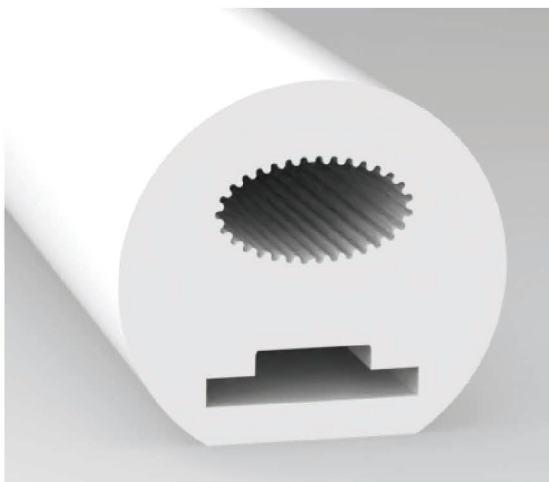


尾塞
End cap no hole



安装卡扣
Plastic clip

Top View $\phi 20$ (mm) 270°防断款

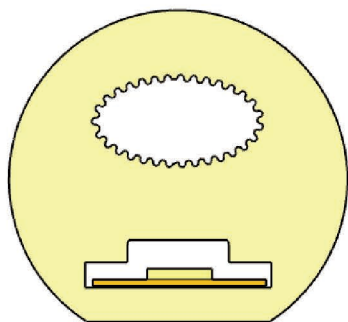


板宽
PCB Width(mm) 10

重量
Weight(g/m) 313

截面尺寸
Section size(mm) $\phi 20$

发光角度
Beam angle 270°



发光方向:正发光

Lighting Direction: Top Lighting



出线堵头
End cap with hole

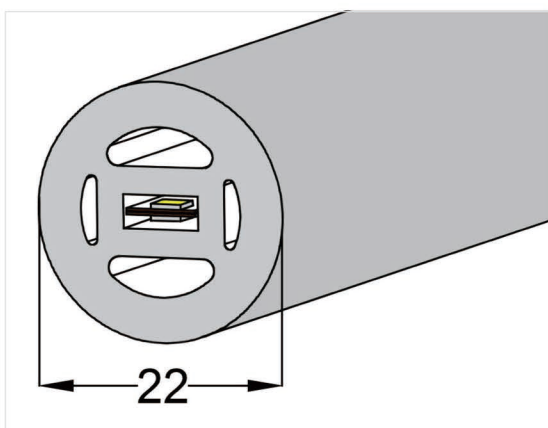
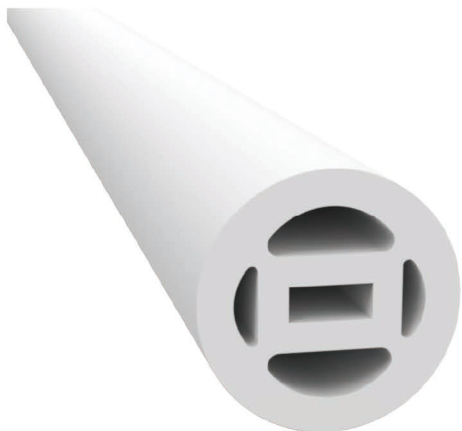


尾塞
End cap no hole



安装卡扣
Plastic clip

Side View $\phi 22$ (mm)360°A

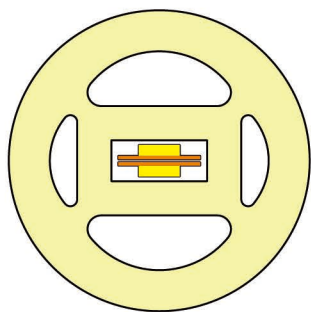


板宽
PCB Width(mm) double-sided 6

重量
Weight(g/m) 330

截面尺寸
Section size(mm) $\phi 22$

发光角度
Beam angle 360°



发光方向:360°发光

Lighting Direction: 360°



出线堵头
End cap with hole

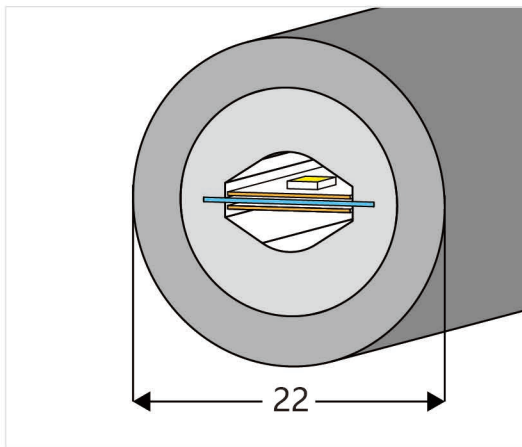
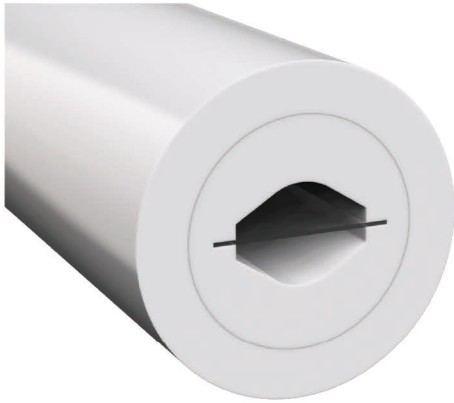


尾塞
End cap no hole



安装卡扣
Plastic clip

Side View $\phi 22$ (mm)360°B 防断款

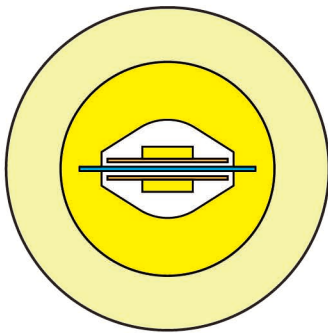


板宽
PCB Width(mm) double-sided 8

重量
Weight(g/m) 420

截面尺寸
Section size(mm) $\phi 22$

发光角度
Beam angle 360°



发光方向:360°发光

Lighting Direction: 360°



出线堵头
End cap with hole

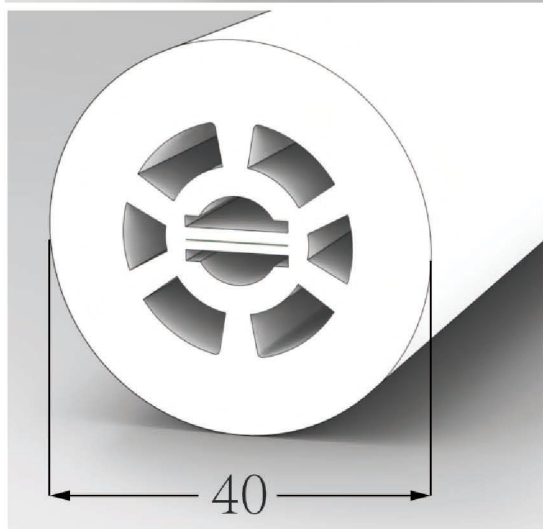
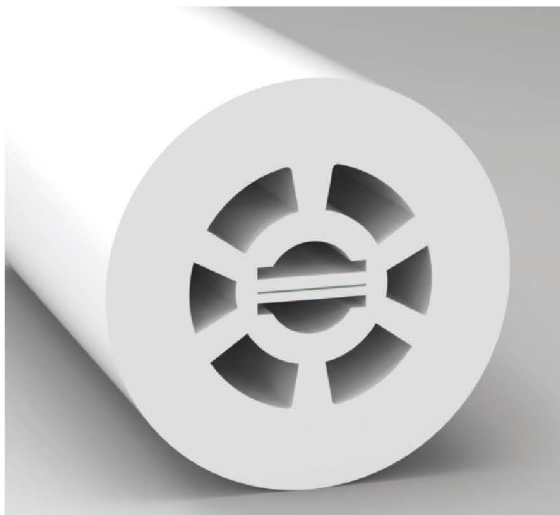


尾塞
End cap no hole



安装卡扣
Plastic clip

Side View $\phi 40$ (mm) 360° 防断款

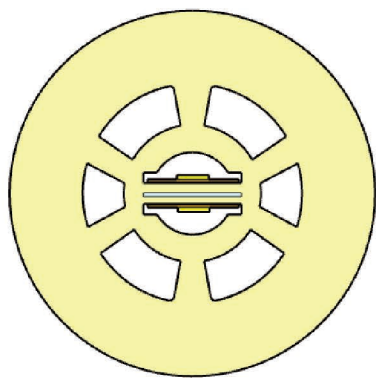


板宽
PCB Width(mm) double-sided 10

重量
Weight(g/m) 1309

截面尺寸
Section size(mm) $\phi 40$

发光角度
Beam angle 360°



发光方向: 360° 发光

Lighting Direction: 360°



出线堵头
End cap with hole



尾塞
End cap no hole



安装卡扣
Plastic clip

