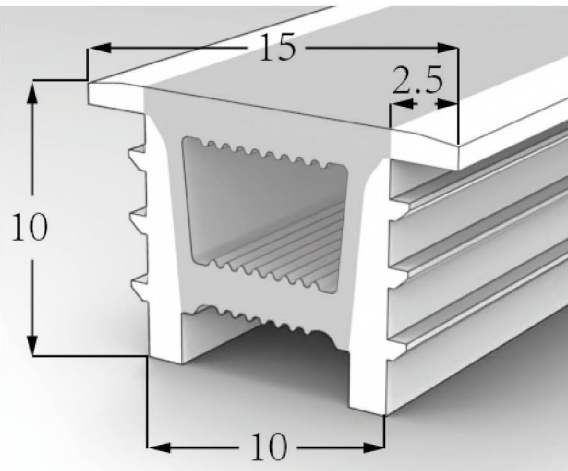
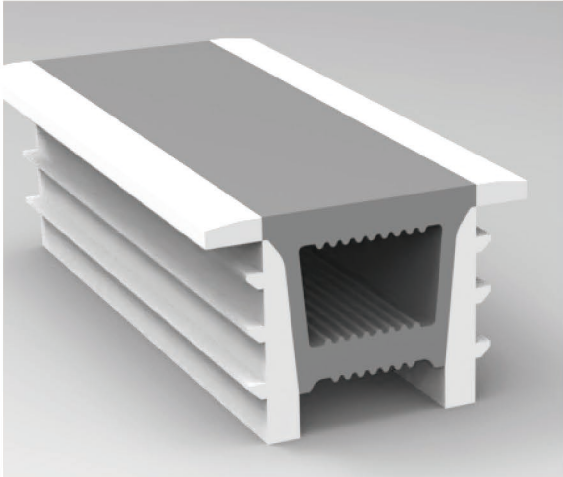


Top View 10*10(mm)



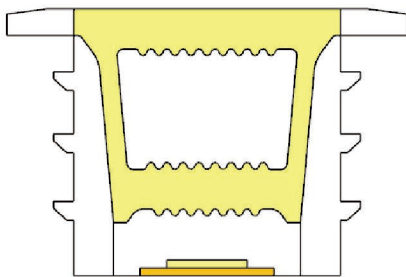
板宽
PCB Width (mm) 5

重量
Weight (g/m) 85

截面尺寸
Section size (mm) 10*9

发光角度
Beam angle 120°

铝槽尺寸
Aluminum Profile size(mm) 



发光方向:正发光

Lighting Direction: Top Lighting

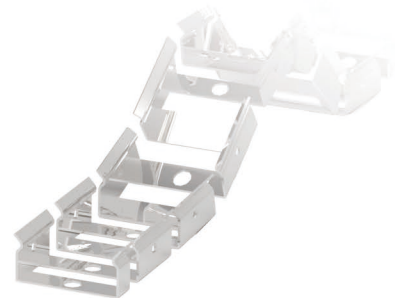
剪刀口 Cutting mark: Yes



安装卡扣
Aluminum Clip

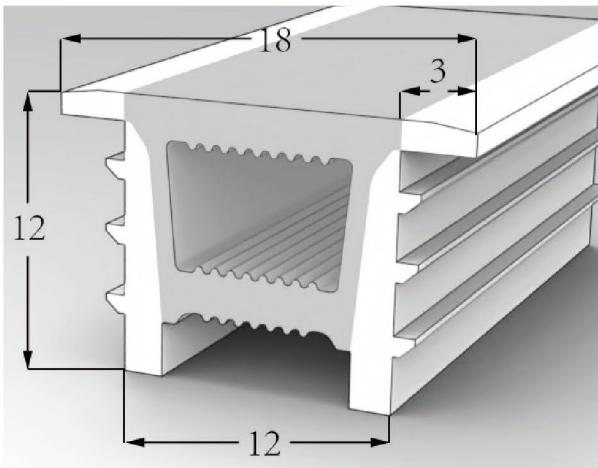
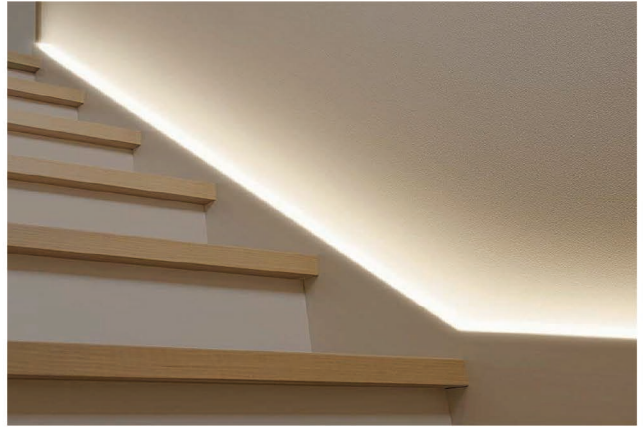
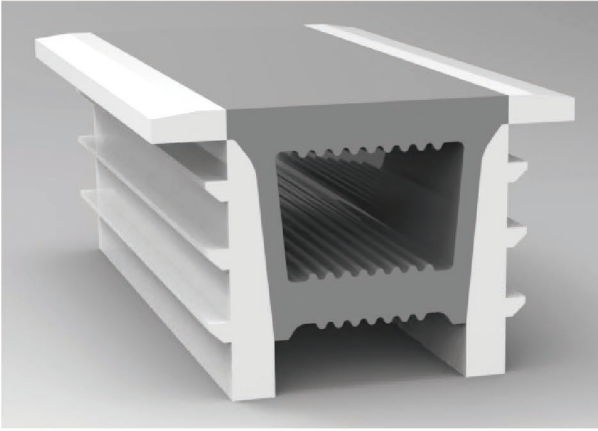


铝型材
Aluminum Profile



可弯曲型材
Flexible Profile

Top View 12*12(mm)



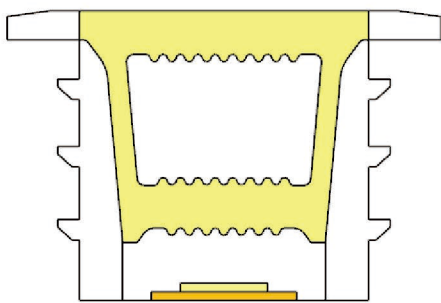
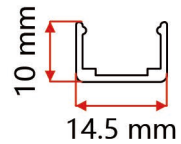
板宽
PCB Width(mm) 8

重量
Weight(g/m) 115

截面尺寸
Section size(mm) 12*11

发光角度
Beam angle 120°

铝槽尺寸
Aluminum Profile size(mm)



发光方向:正发光

Lighting Direction: Top Lighting

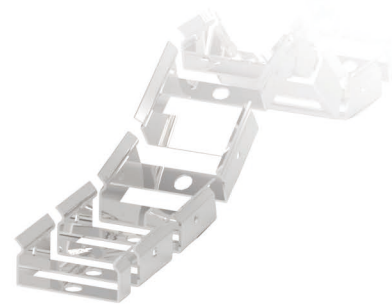
剪刀口 Cutting mark: Yes



安装卡扣
Aluminum Clip

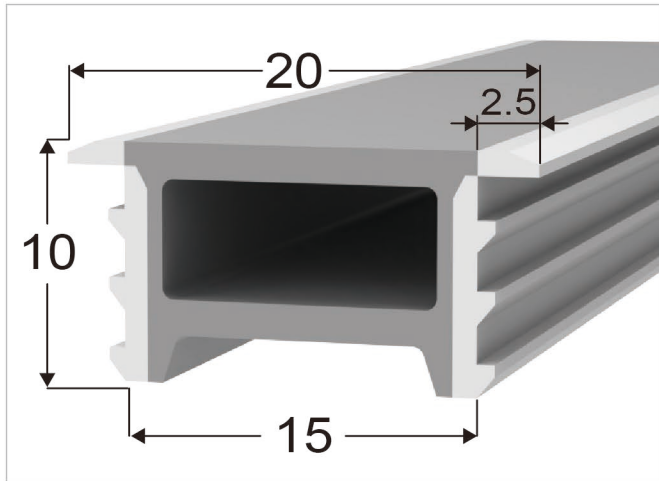
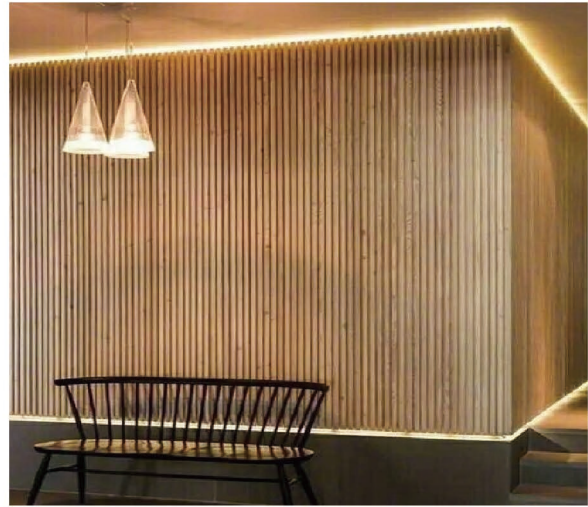
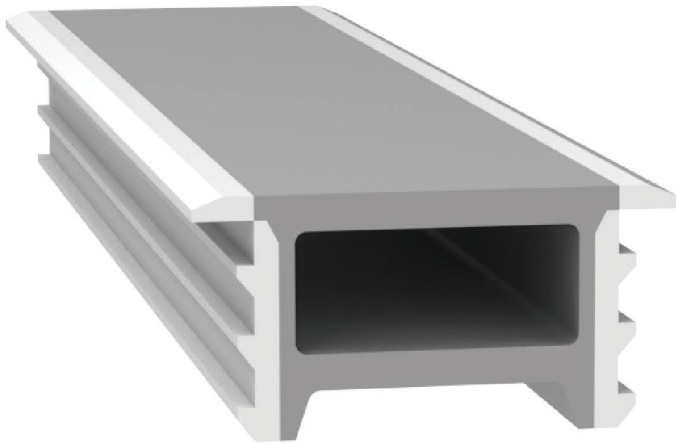


铝型材
Aluminum Profile



可弯曲型材
Flexible Profile

Top View 15*10(mm)

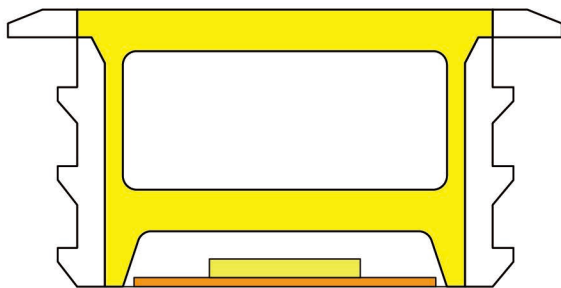


板宽
PCB Width (mm) 8/10

重量
Weight (g/m) 126

截面尺寸
Section size (mm) 15*9

发光角度
Beam angle 120°



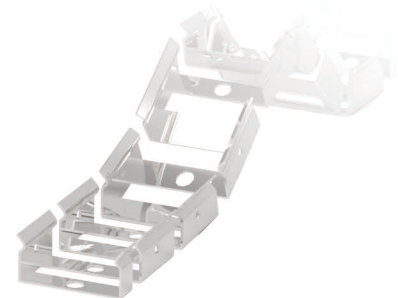
发光方向:正发光
Lighting Direction: Top Lighting
剪刀口 Cutting mark: Yes



安装卡扣
Aluminum Clip

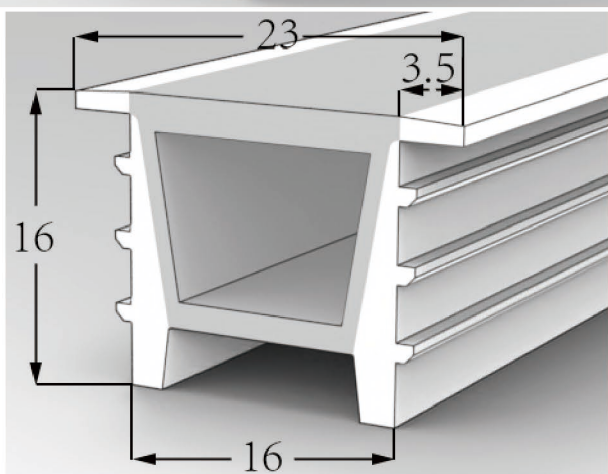
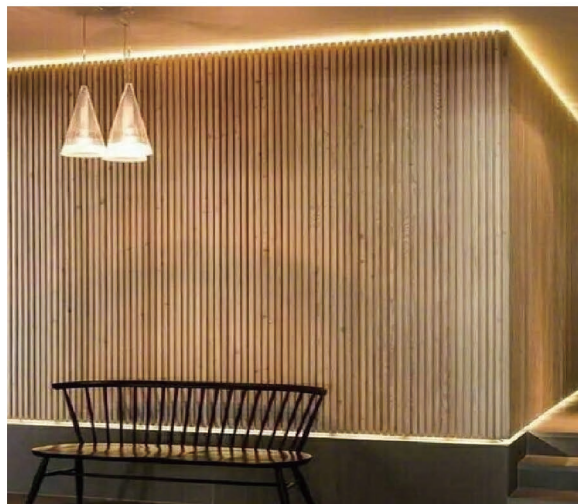
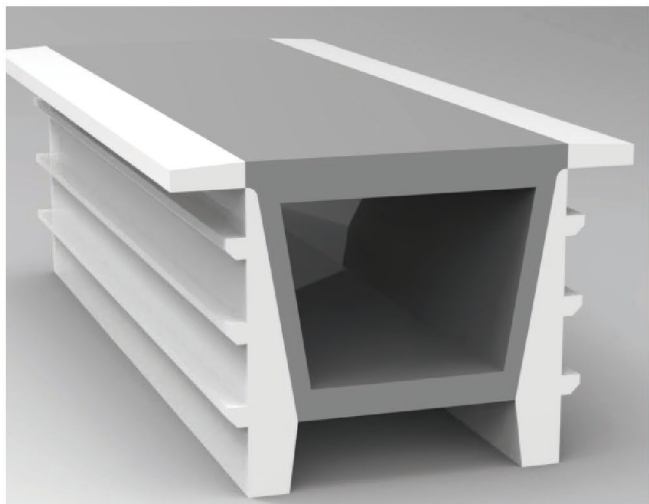


铝型材
Aluminum Profile



可弯曲型材
Flexible Profile

Top View 16*16(mm)

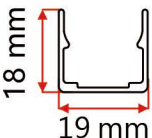


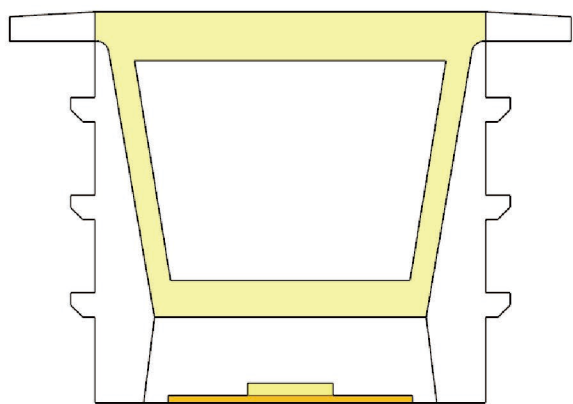
板宽
PCB Width (mm) 8/10

重量
Weight (g/m) 151

截面尺寸
Section size (mm) 16*15

发光角度
Beam angle 120°

铝槽尺寸
Aluminum Profile size(mm) 



发光方向:正发光

Lighting Direction: Top Lighting

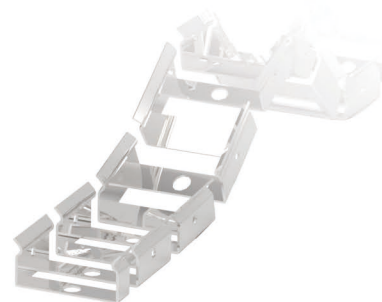
剪刀口 Cutting mark: Yes



安装卡扣
Aluminum Clip

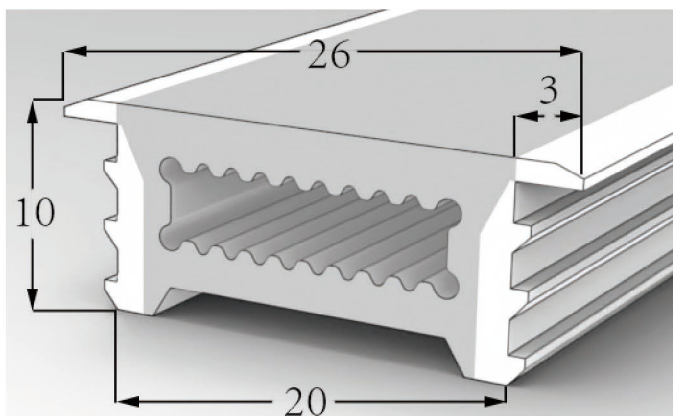
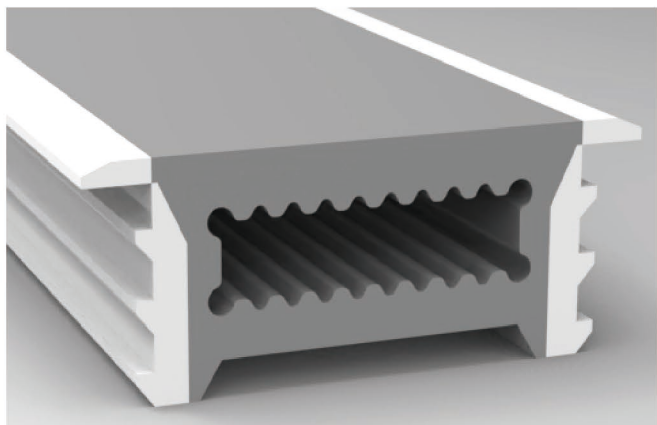


铝型材
Aluminum Profile



可弯曲型材
Flexible Profile

Top View 20*10(mm)



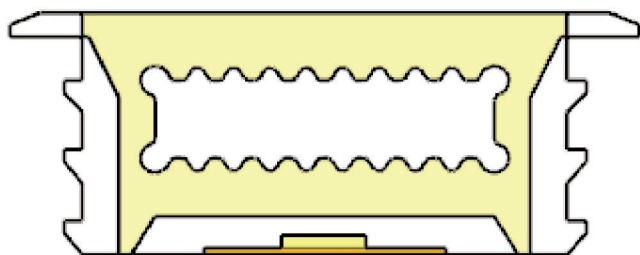
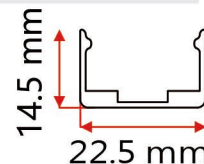
板宽
PCB Width (mm) 10

重量
Weight (g/m) 169

截面尺寸
Section size (mm) 20*9

发光角度
Beam angle 120°

铝槽尺寸
Aluminum Profile size(mm)



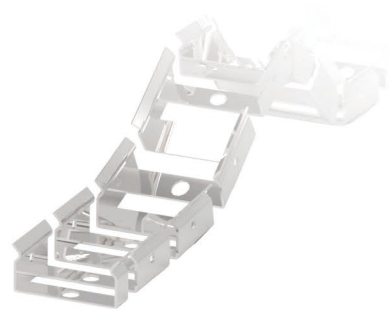
发光方向:正发光
Lighting Direction: Top Lighting
剪刀口 Cutting mark: Yes



安装卡扣
Aluminum Clip

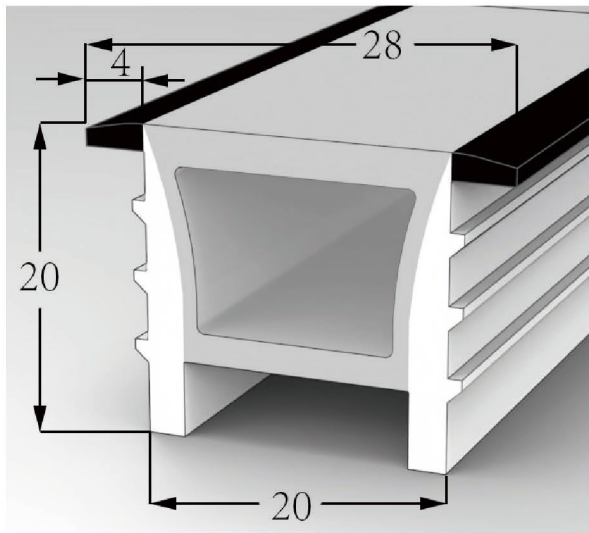
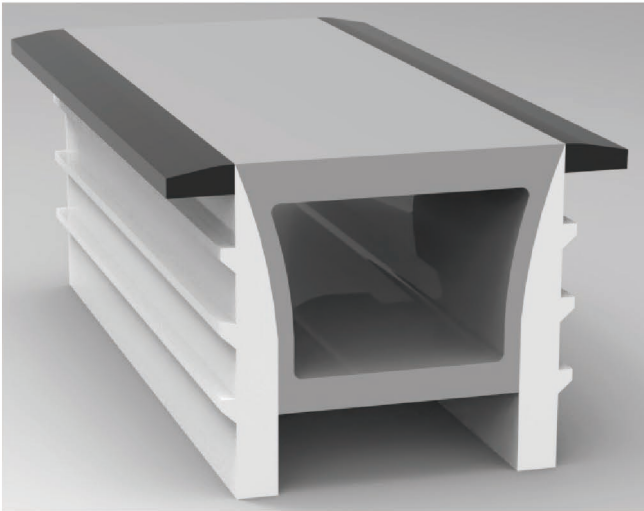


铝型材
Aluminum Profile



可弯曲型材
Flexible Profile

Top View 20*20(mm)

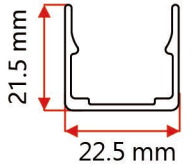


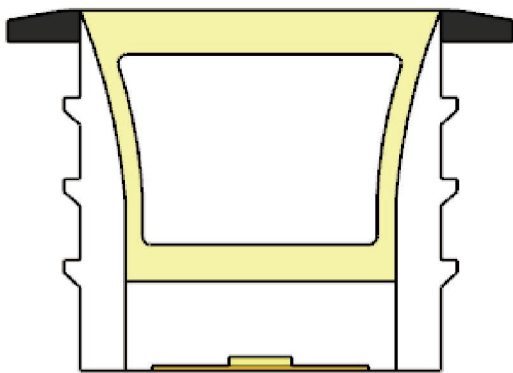
板宽
PCB Width (mm) 10/12

重量
Weight (g/m) 213

截面尺寸
Section size (mm) 20*19

发光角度
Beam angle 120°

铝槽尺寸
Aluminum Profile size(mm) 



发光方向:正发光

Lighting Direction: Top Lighting

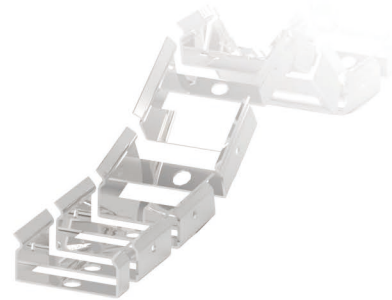
剪刀口 Cutting mark: Yes



安装卡扣
Aluminum Clip

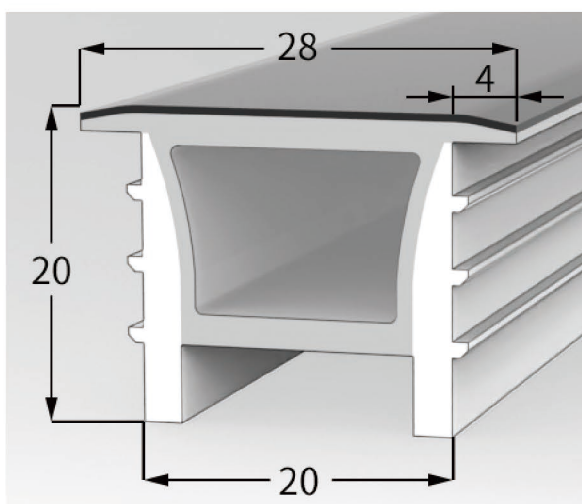
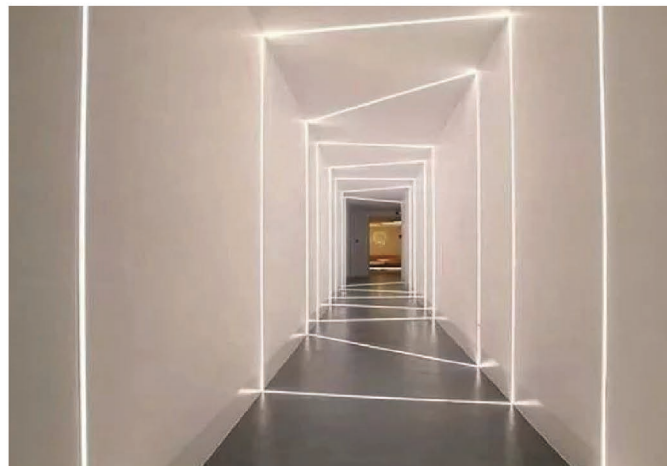
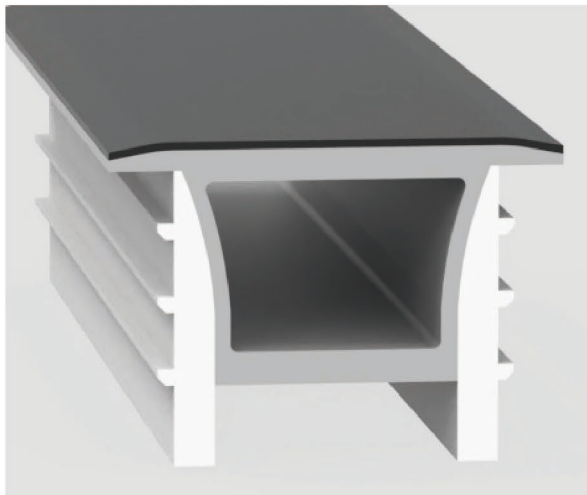


铝型材
Aluminum Profile



可弯曲型材
Flexible Profile

Top View 20*20(mm)



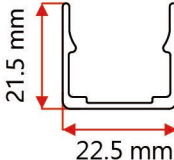
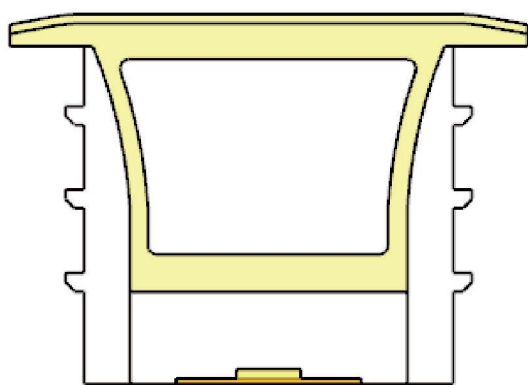
板宽
PCB Width (mm) 10/12

重量
Weight (g/m) 241

截面尺寸
Section size (mm) 20*19

发光角度
Beam angle 120°

铝槽尺寸
Aluminum Profile size(mm)

发光面颜色:金属黑/金属灰

Lighting Area Color : Black /Grey

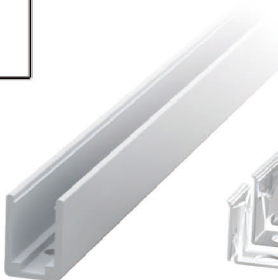
发光方向:正发光

Lighting Direction: Top Lighting

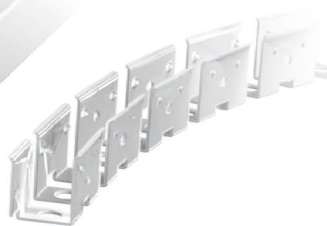
剪刀口 Cutting mark: Yes



安装卡扣
Aluminum Clip

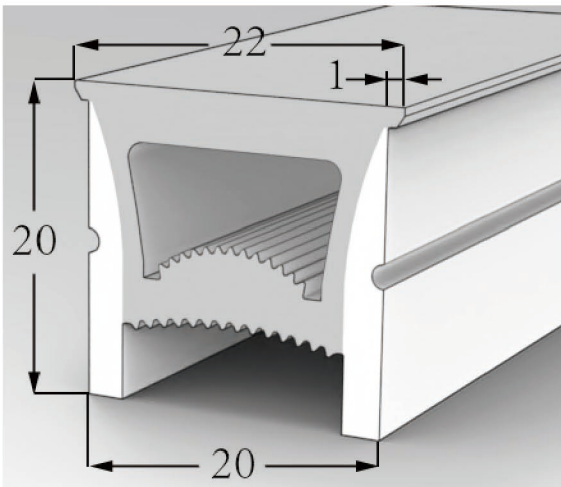
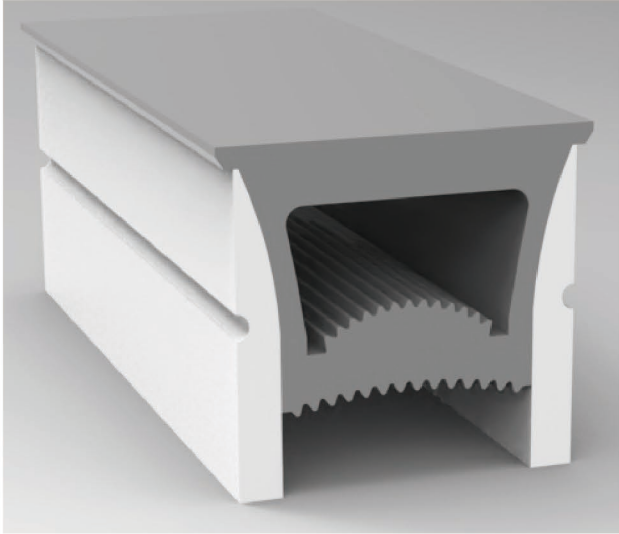


铝型材
Aluminum Profile



可弯曲型材
Flexible Profile

Top View 20*20(mm)



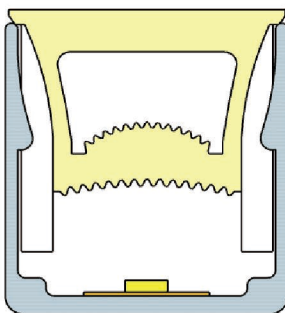
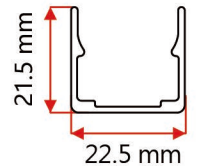
板宽
PCB Width (mm) 12

重量
Weight (g/m) 284

截面尺寸
Section size (mm) 20*20

发光角度
Beam angle 120°

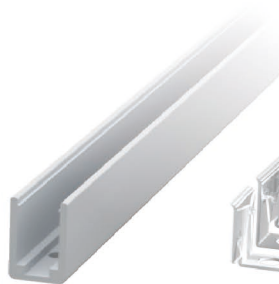
铝槽尺寸
Aluminum Profile size(mm)



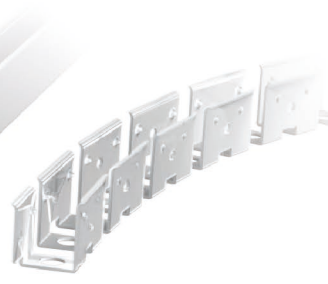
发光方向:正发光
Lighting Direction: Top Lighting
剪刀口 Cutting mark: Yes



安装卡扣
Aluminum Clip

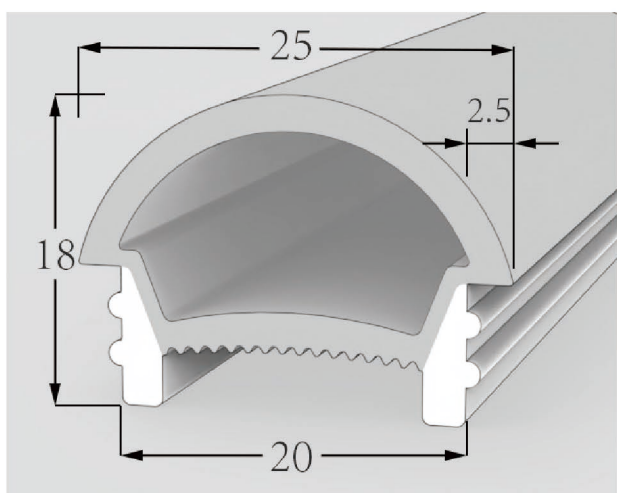
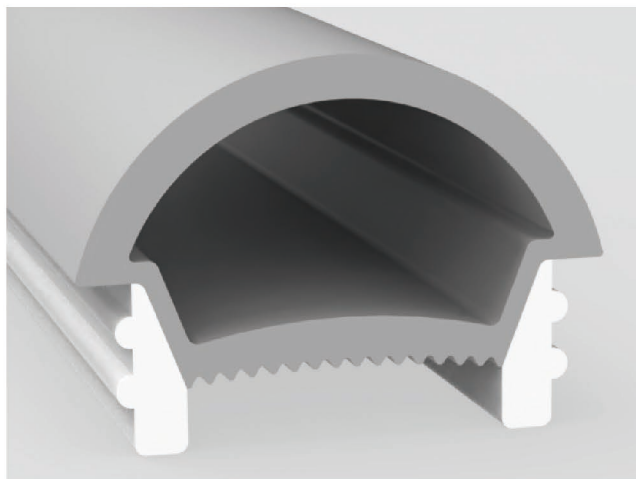


铝型材
Aluminum Profile



可弯曲型材
Flexible Profile

Top View 18*20(mm)



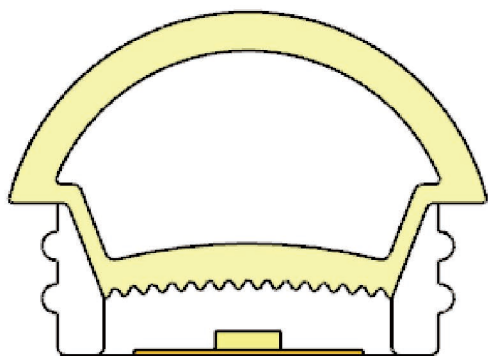
板宽
PCB Width (mm) 12

重量
Weight (g/m) 213

截面尺寸
Section size (mm) 20*18

发光角度
Beam angle 120°

铝槽尺寸
Aluminum Profile size(mm) 14.5 mm x 22.5 mm



发光方向:正发光

Lighting Direction: Top Lighting

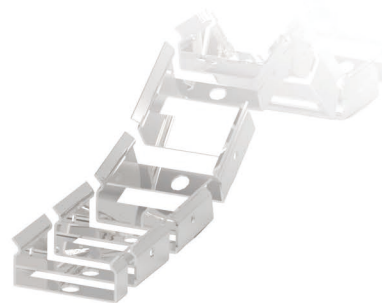
剪刀口 Cutting mark: Yes



安装卡扣
Aluminum Clip

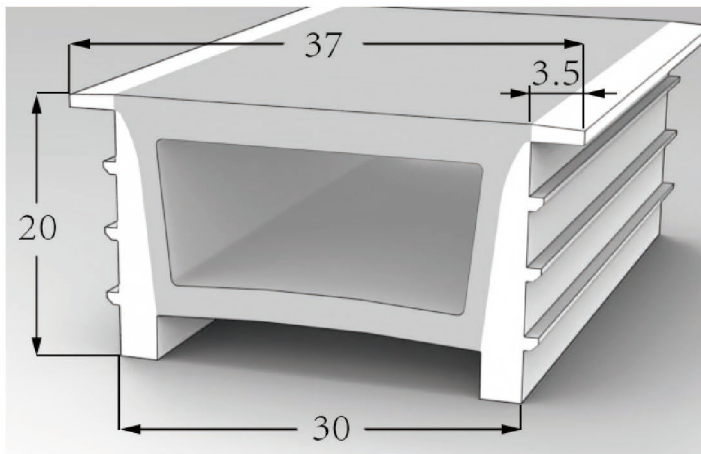
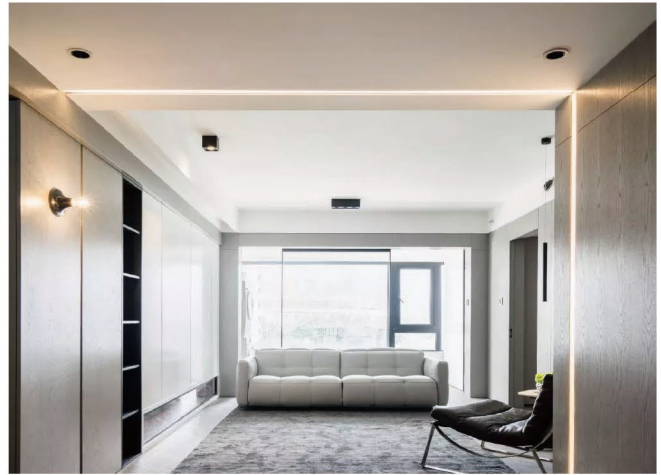
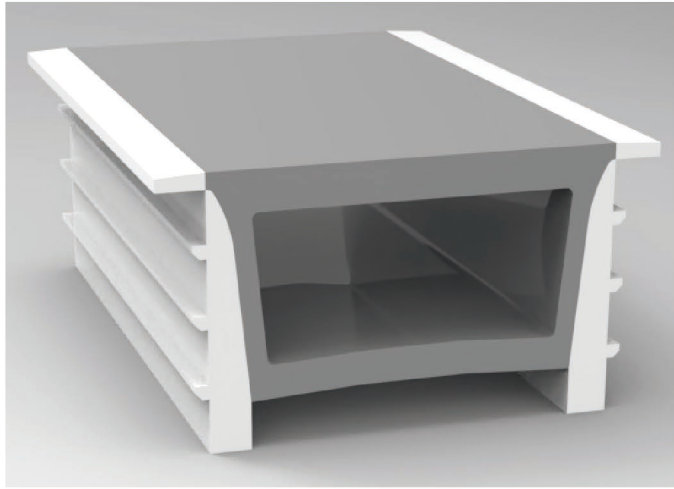


铝型材
Aluminum Profile



可弯曲型材
Flexible Profile

Top View 30*20(mm)



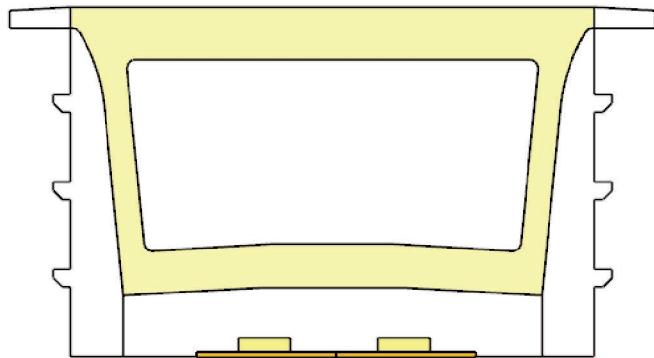
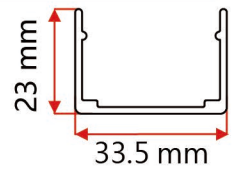
板宽
PCB Width (mm) 15

重量
Weight (g/m) 373

截面尺寸
Section size (mm) 30*19

发光角度
Beam angle 120°

铝槽尺寸
Aluminum Profile size(mm)



颜色:白边/黑边

Colour: White Side/Black Side

发光方向:正发光

Lighting Direction: Top Lighting

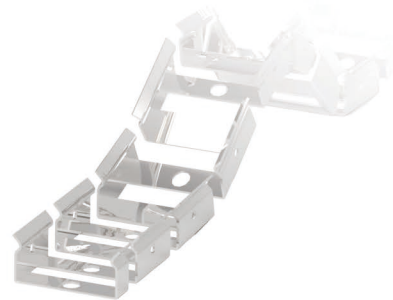
剪刀口 Cutting mark: Yes



安装卡扣
Aluminum Clip

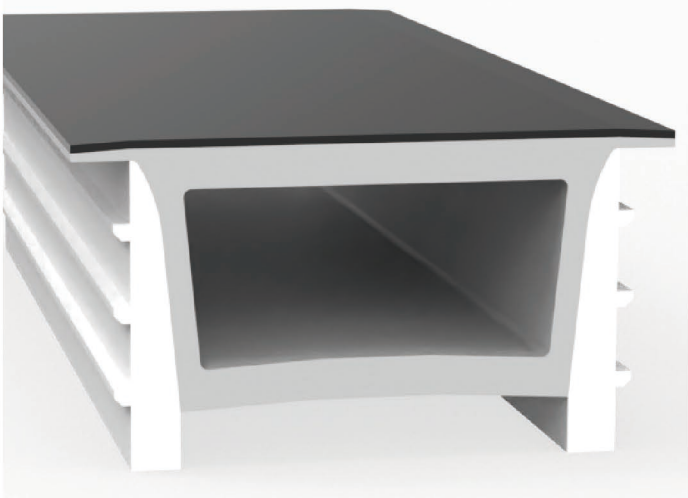


铝型材
Aluminum Profile



可弯曲型材
Flexible Profile

Top View 30*20(mm)



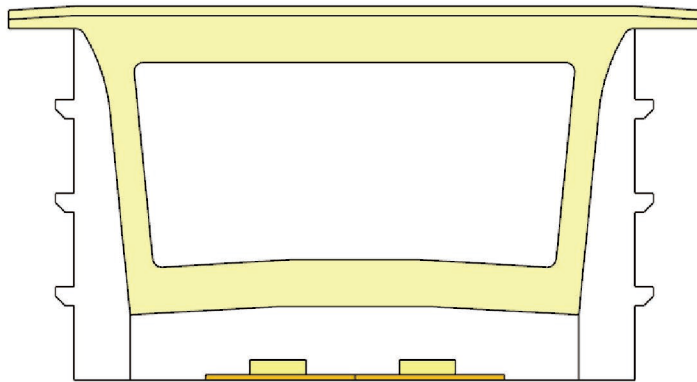
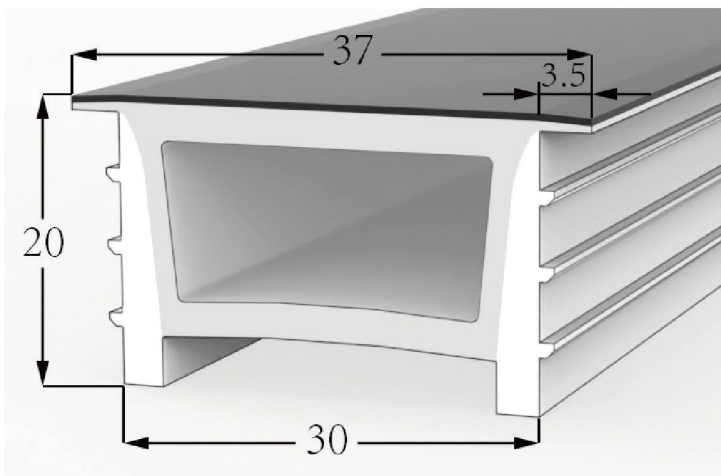
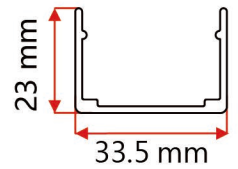
板宽
PCB Width (mm) 15

重量
Weight (g/m) 373

截面尺寸
Section size (mm) 30*19

发光角度
Beam angle 120°

铝槽尺寸
Aluminum Profile size(mm)



发光面颜色:金属黑/金属灰

Lighting Area Color : Black /Grey

发光方向:正发光

Lighting Direction: Top Lighting

剪刀口 Cutting mark: Yes



安装卡扣
Aluminum Clip

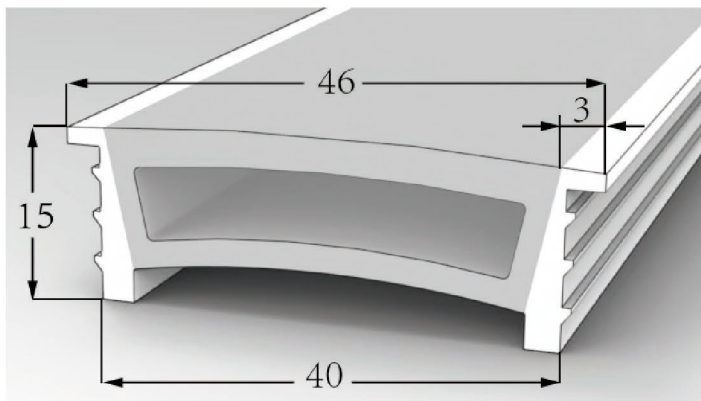
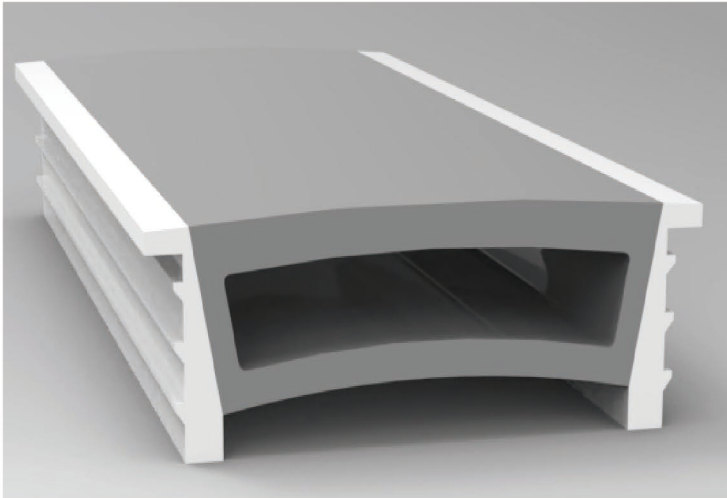


铝型材
Aluminum Profile



可弯曲型材
Flexible Profile

Top View 40*15(mm)



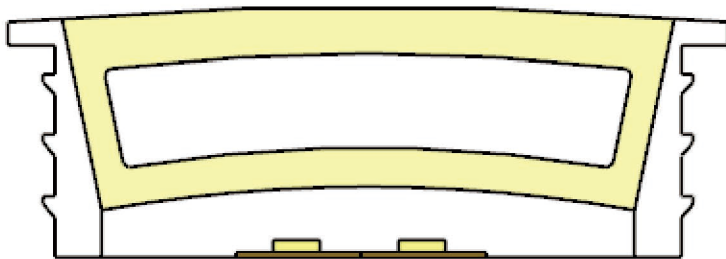
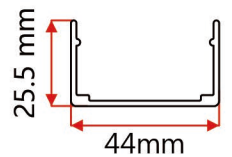
板宽
PCB Width (mm) 15/20

重量
Weight (g/m) 388

截面尺寸
Section size (mm) 40*14

发光角度
Beam angle 120°

铝槽尺寸
Aluminum Profile size(mm)



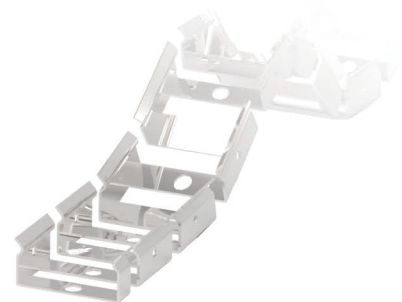
发光方向:正发光
Lighting Direction: Top Lighting
剪刀口 Cutting mark: Yes



安装卡扣
Aluminum Clip

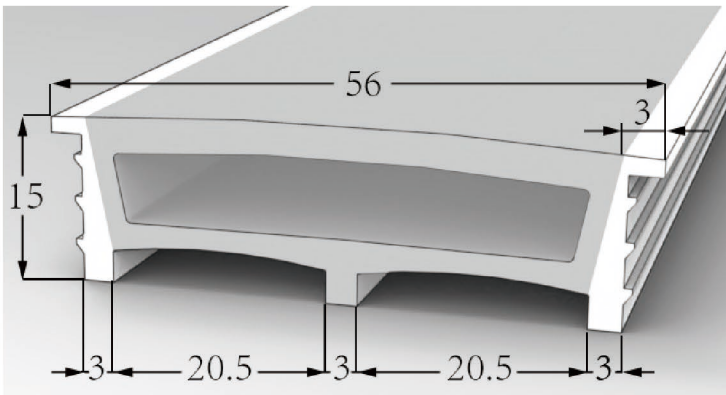
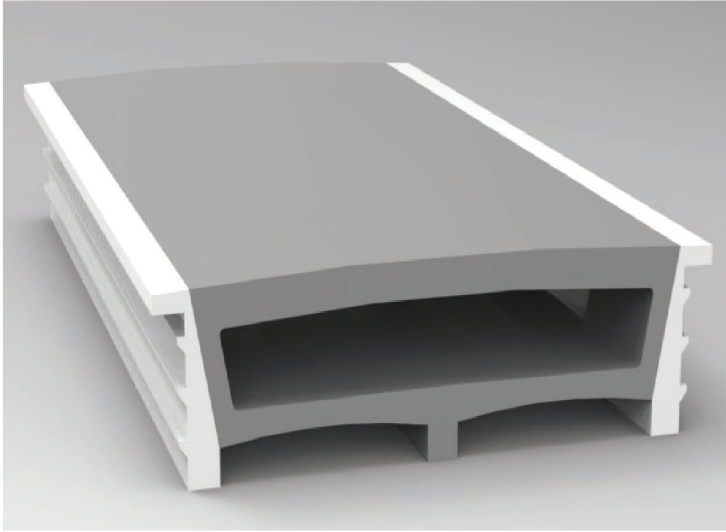


铝型材
Aluminum Profile



可弯曲型材
Flexible Profile

Top View 50*15(mm)

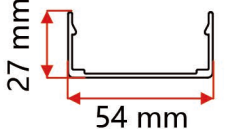


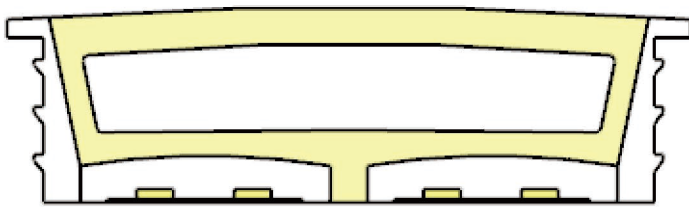
板宽
PCB Width (mm) 15/20

重量
Weight (g/m) 488

截面尺寸
Section size (mm) 50*14

发光角度
Beam angle 120°

铝槽尺寸
Aluminum Profile size(mm) 



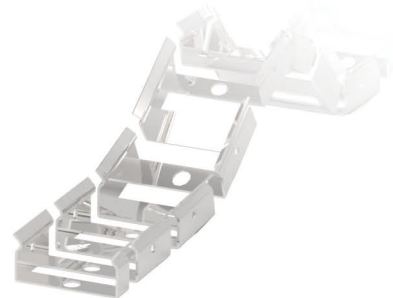
发光方向:正发光
Lighting Direction: Top Lighting
剪刀口 Cutting mark: Yes



安装卡扣
Aluminum Clip



铝型材
Aluminum Profile



可弯曲型材
Flexible Profile